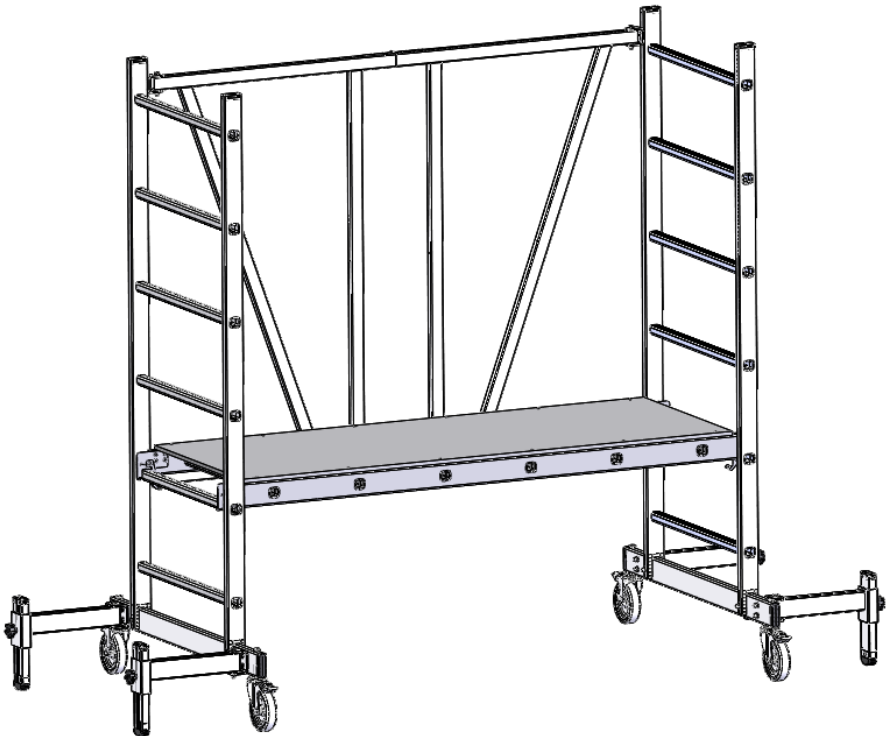


Aufbau- und Verwendungsanleitung ML-Gerüst

Artikel Nummern:

11300
11301
11302



Inhaltsverzeichnis

1	Allgemeines	2
1.1	Sicherheitsbestimmungen	3
1.2	Stückliste	6
1.3	Montage.....	7
1.4	Für Ihre Notizen	9

1 Allgemeines

Das in dieser Montage- und Bedienungsanleitung gezeigte ML-Gerüst mit Auslegern bestehen aus diversen Einzelteilen, die zur Ergänzung oder als Ersatz einzeln erworben werden können.

Für den sicheren Aufbau beachten Sie bitte die in illustrierter Form gezeigten einzelnen Schritte der Montage, sowie alle relevanten Hinweise und Sicherheitsbestimmungen.

Sollte der Auf-, Um- oder Abbau Probleme bereiten, wenden Sie sich bitte an Ihren Lieferanten.

Der Hersteller/Lieferant übernimmt bei entstandenen Schäden durch fehlerhaften Auf-, Um- oder Abbau keinerlei Gewährleistung.

Beschädigte oder fehlerhafte Bauteile dürfen nicht verwendet werden.

ML-Gerüste mit Plattform entsprechen:

- nach **BGR 173** – d.h. die Verwendung ist in allseitig geschlossenen Räumen und im Freien auf 0,99 m Plattformhöhe begrenzt.
- Die Plattform darf max. höhengleich auf der 3 Sprosse von unten eingehängt werden.
- Das ML-Gerüst ist für eine Belastung von max. 1 Person zugelassen.

- Eine nicht bestimmungsgemäße Verwendung ist verboten.

Das ML-Gerüst ist weitgehend wartungsfrei. Achten Sie auf die Gängigkeit der Rollen und die Wirksamkeit der Bremsen. Überprüfen Sie die Einrasthebel, die Schnellverschlüsse und deren Sicherung an der Plattform.



Vorsicht

Der Vorsichtshinweis warnt vor der Gefahr von tödlichen Unfällen oder Verletzungen bei ungenauem Befolgen oder Nichtbefolgen von Bedienungs- und Arbeitsanweisungen.



Achtung

Der Achtungshinweis steht bei Arbeits- oder Betriebsverfahren, die genau einzuhalten sind, um eine Beschädigung oder Zerstörung der Anlage zu vermeiden.



Hinweis

Hinweis steht für technische Erfordernisse und wichtige Informationen, die besonders beachtet werden müssen.

1.1 Sicherheitsbestimmungen

Der Betreiber hat in eigener Verantwortung dafür zu sorgen, dass die Sicherheitsbestimmungen eingehalten werden und eine bestimmungsgemäße Verwendung gewährleistet ist.

Der für die Gerüstbauarbeiten (Auf-, Um- und Abbau) Verantwortliche hat dafür zu sorgen, dass alle Arbeiten von Personen mit ausreichenden Fachkenntnissen beaufsichtigt oder ausgeführt werden, um eine ordnungsgemäße und sichere Durchführung zu gewährleisten.

Das ML-Gerüst muss entsprechend den gesetzlichen Regelungen durch eine zur Prüfung befähigte Person geprüft werden.



Hinweis
Bitte beachten Sie darüber hinaus die jeweiligen Gesetze, Normen und Vorschriften, auch die berufsgenossenschaftlichen Vorschriften Ihres Landes!



Von dem Aufbau



Auf ausreichend tragfähigen Aufbauuntergrund achten.

- Gerüst nur lotrecht auf ebenem Untergrund aufbauen.
- Die aufsichtsführende Person hat zu prüfen, ob sich Oberleitungen im Verwendungsbereich des Gerüsts befinden.
- Auf ausreichenden Sicherheitsabstand zu elektrischen Anlagen achten.

Beim Aufbau



Zulässige Belastung des Gerüsts (Gewicht der Person, Werkzeug, Material) bei gleichmäßig verteilter Last: 150 kg/m², bzw. Einzellast max. 150 kg.

- Einseitige bzw. Punktbelastungen vermeiden.
- **Abhebesicherungen an den Plattformen müssen geschlossen werden.**

Vor Benutzung



Sämtliche Gerüstteile auf richtige Montage und Funktionsfähigkeit prüfen.

- Alle Lenkrollen durch Niederdrücken der Bremshebel feststellen. Hebel nur zum Rollen des Gerüsts öffnen.
- Vor der Benutzung, nach längeren Arbeitspausen, insbesondere nach Außeneinwirkungen (Sturm, Schneefall, Erschütterungen etc.) Gerüst durch Sichtkontrolle auf Mängel und Vollständigkeit prüfen.

Bei Benutzung



Geeignetes Schuhwerk und wenn aufgrund der jeweiligen Arbeiten erforderlich, Schutzhelm tragen.

- **Keine Hebezeuge an den Gerüsten verwenden.**

- Es ist nicht zulässig, die Sprossen des Seitenrahmens als Aufsieg zu verwenden und über die Sprossen der Seitenrahmen höher als die Plattform zu steigen.
- Keine Werkzeuge oder Materialien auf dem Gerüst lagern.
- Keine pendelnden Lasten auf dem Gerüst absetzen. Lasten nicht heranziehen.
- Nicht auf Gerüstbeläge springen oder etwas auf diese abwerfen. Keine Gerüstbauteile abwerfen.
- Nicht gegen Rahmenteile stemmen oder darüber hinaus lehnen.
- **Von dem Gerüst nicht in Gebäude oder auf andere Konstruktionen springen bzw. übersteigen.**
- **Bei Verwendung im Freien oder in offenen Gebäuden Gerüst bei starken Winden, aufkommendem Sturm (ab Windstärke 6 – das Überschreiten von Windstärke 6 ist an einer spürbaren Hemmung beim Gehen in Gegenwindrichtung festzustellen) und bei Arbeitsende in einen windgeschützten Bereich rollen bzw. gegen Umkippen sichern.**
- Gerüste, die auf Verkehrswegen aufgestellt sind, stets gegen Umstürzen sichern.
- Es ist verboten, die Plattformhöhe durch Verwendung von Leitern, Kisten oder anderen Vorrichtungen zu vergrößern.

Rollen des Gerüsts



Beim Rollen dürfen sich keine Personen oder losen Gegenstände auf dem Gerüst befinden.

- Auf ausreichend tragfähigen Untergrund achten.
- Nur mit normaler Schrittgeschwindigkeit auf ebener Fläche bewegen (Bodengefälle max. 3 Grad).
- Gerüste nie mit Hilfe von Fahrzeugen bewegen.

Abbau

- Der Abbau erfolgt in umgekehrter Reihenfolge.

Verhalten bei Arbeiten an elektrischen Anlagen und Freileitungen








In der Nähe von bzw. an ungeschützten elektrischen Anlagen Gerüst nur aufbauen und benutzen, wenn:

- die Anlage freigeschaltet ist.
- die Anlage gegen Wiedereinschalten gesichert wurde.
- die Anlage auf Spannungsfreiheit überprüft wurde.
- die Anlage mittels Erdungsschiene kurzgeschlossen wurde.
- benachbarte spannungsführende Teile gegen Berühren gesichert wurden.
- Bei Aufbau bzw. Benutzung in der Nähe von elektrischen Freileitungen muss ein ausreichender Sicherheitsabstand eingehalten werden.

Nennspannung (Volt)	Schutzabstand (Meter)
Bis 1 kV	2 m
Über 1 kV bis 110 kV	3 m
Über 110 kV bis 220 kV	4 m
Über 220 kV bis 380 kV	5 m
bei unbekannter Netzspannung	5 m
Sicherheitsabstände nach DIN 75 105/VDE 0105-1	

Können Sicherheitsabstände nicht eingehalten werden, sind die Freileitungen in Absprache mit den Betreibern freizuschalten und gegen Wiedereinschalten zu sichern (weitere Sicherungsmaßnahmen siehe oben).

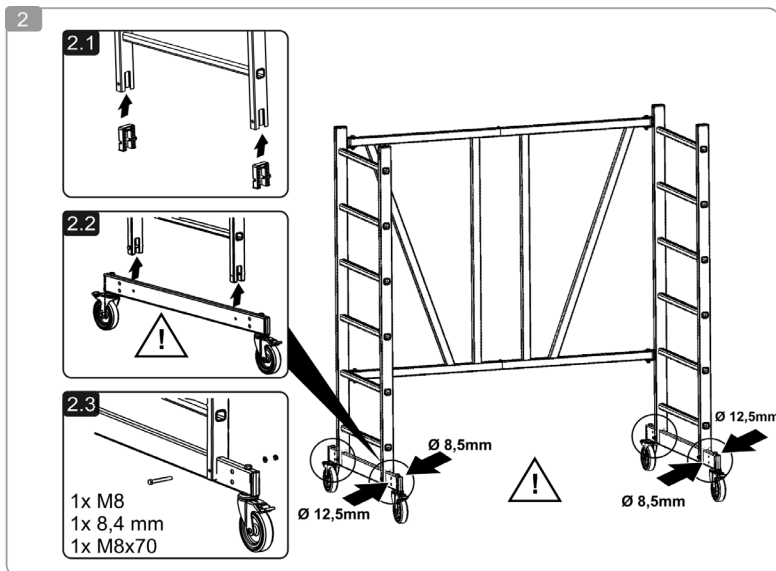
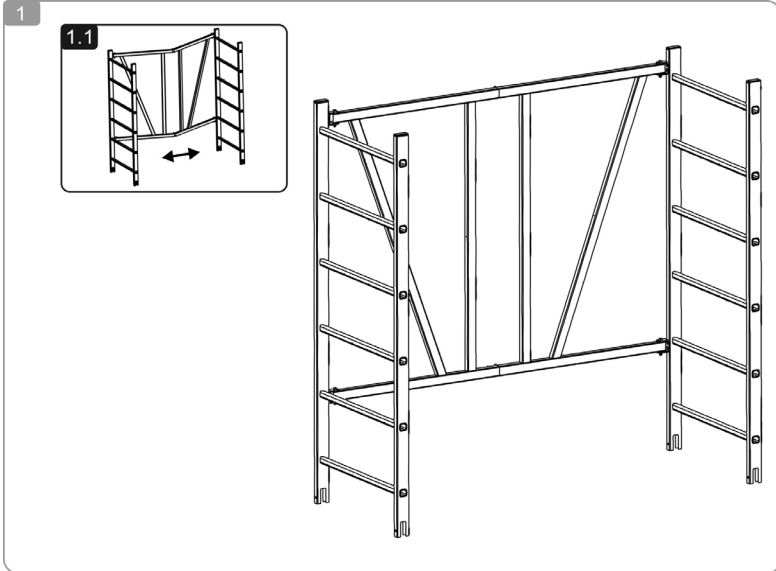
1.2 Stückliste

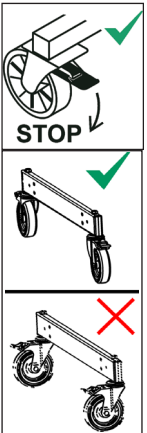
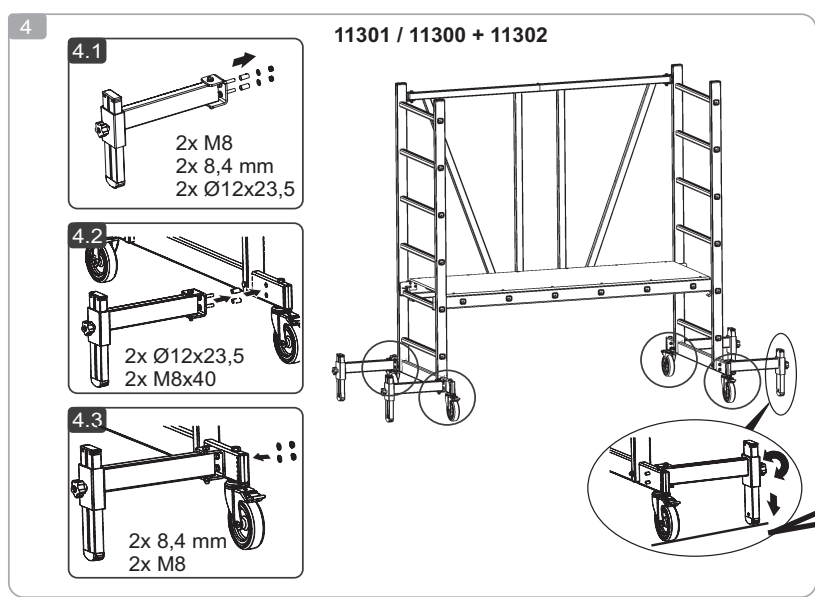
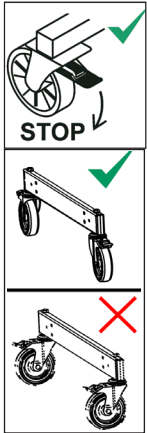
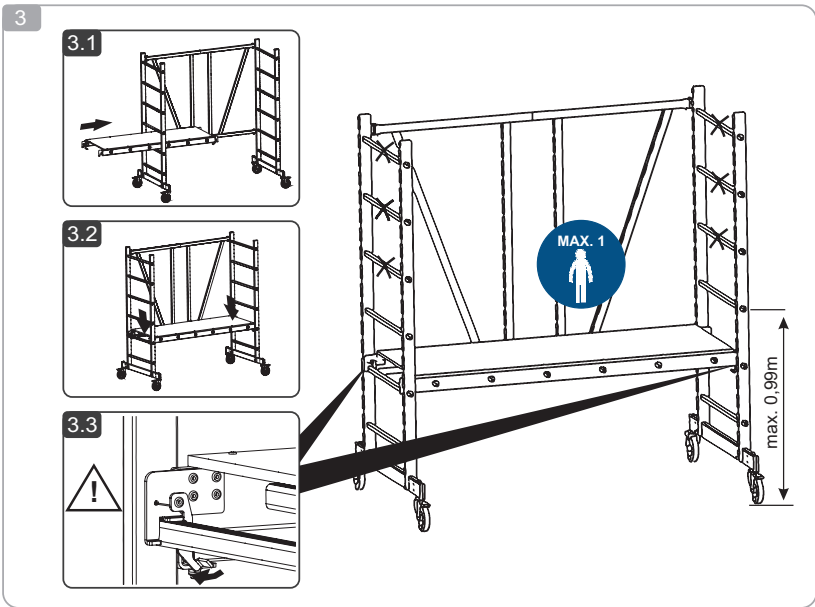
			11300	11301	11302
1		M8x70 mm	4	4	-
2		8,4 mm	4	4 +(8)	(8)
3		M8	4	4+(8)	(8)
4		M8x40 mm	-	(8)	(8)
5		Ø12x1,5x23,5	-	(8)	(8)

()= Teile sind an 11302 montiert



1.3 Montage





1.4 Für Ihre Notizen

8 Für Ihre Notizen

8 Für Ihre Notizen

Sicherheit. Made in Germany.

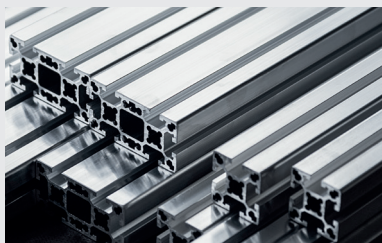
MUNK Günstzburger Steigtechnik ist eine Marke der MUNK Group und steht für Leitern, Rollgerüste und Sonderkonstruktionen in Premium-Qualität.



MUNK Günstzburger Steigtechnik



MUNK Rettungstechnik



MUNK Profiltechnik



MUNK Service

MUNK GmbH | Rudolf-Diesel-Str. 23 | 89312 Günstzburg
Tel +49 (0) 82 21 / 36 16-01 | Fax +49 (0) 82 21 / 36 16-80
info@munk-group.com | www.munk-group.com