

Aufbauanleitung Sicherungstüre selbstschließend



HINWEIS

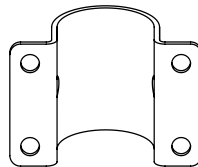
Die Sicherungstüre ist nur für Produkte von der MUNK Group geeignet.

Podesttreppen:

50102 - 50108
50203 - 50208
51102 - 51108
51203 - 51208
54102 - 54108
55103 - 55108
56103 - 56108
58103 - 58108
59203 - 59208

Plattformleitern:
303104 - 303108

50130



4x
Klemmbügel



4x
M6x50



16x
M6x16

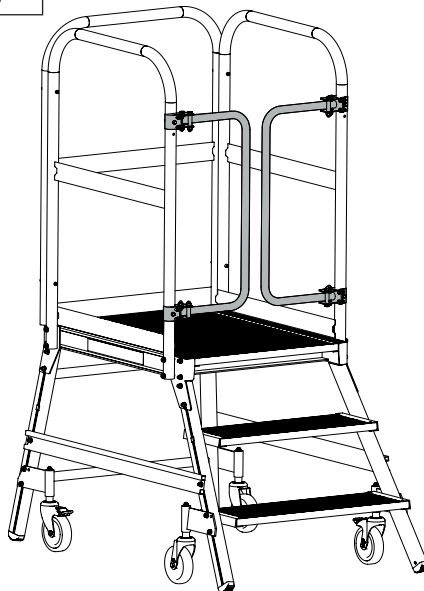


40x
Ø12



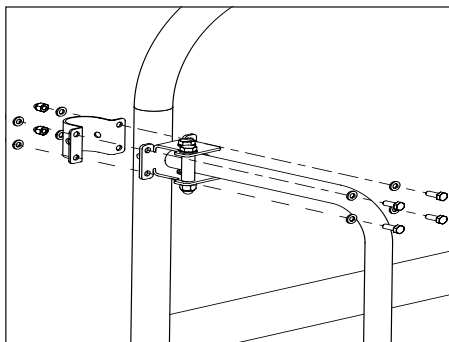
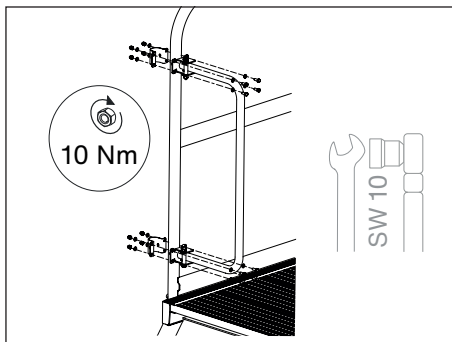
20x
M6

50131

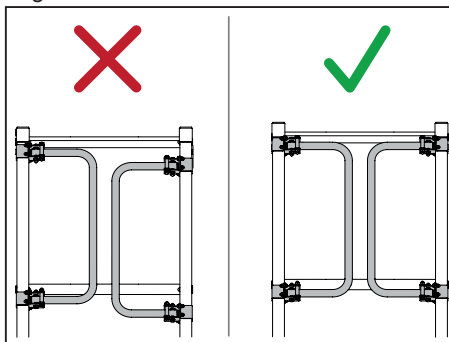
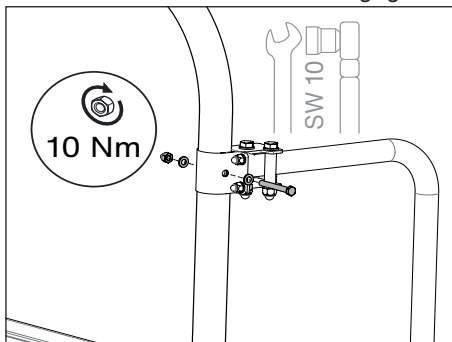


Montage:

1. Ersten Flügel der Sicherungstüre an der Podesttreppe/Plattformleiter positionieren.
2. Flügel der Sicherungstüre mit beigefügtem Montagematerial befestigen.

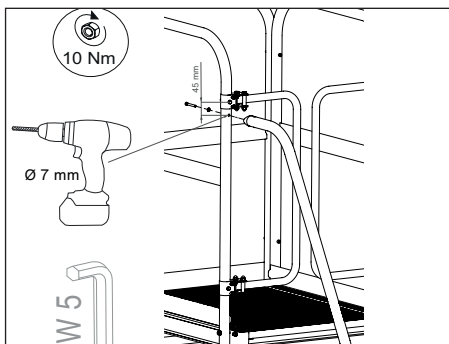


3. Schraube zur Verdrehsicherung in Klemmbügel befestigen
4. Schritte 1 bis 3 auf der gegenüberliegenden Seite wiederholen.



Montage - Sicherungstüre mit Handlauf

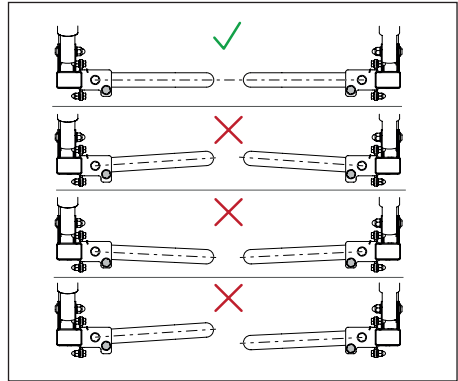
- Die Bohrung zur Befestigung vom Handlauf muss im Seitengeländer gebohrt werden.
- Wie abgebildet im Seitengeländer eine Bohrung einbringen.
- Den Handlauf montieren.
- Auf der gegenüberliegenden Seite den Ablauf wiederholen.



Sicherungstüre einstellen

Prüfen Sie vor der Verwendung der Sicherungstüre, dass beide Flügel richtig eingestellt sind.

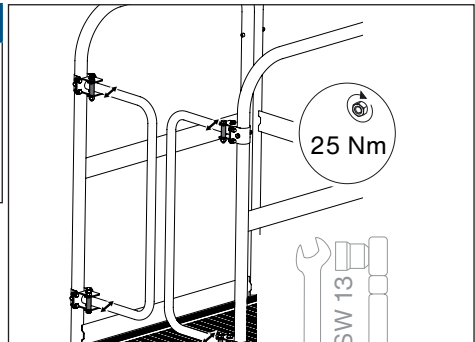
Die einzelnen Flügel müssen in einer Flucht liegen.



HINWEIS

Stellen Sie den Winkel der einzelnen Flügel oben und unten gemeinsam ein, um ein Verdrehen der Flügel und dadurch entstehende Schäden zu vermeiden.

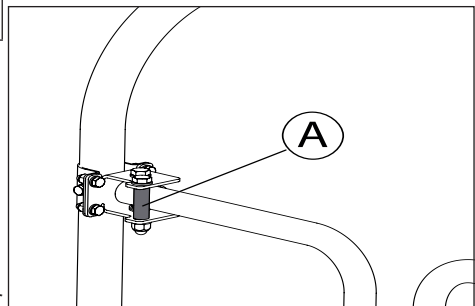
1. Lösen Sie die Anschlagsschrauben [A] der Sicherungstüre, bis diese sich im Langloch verschieben lassen.



HINWEIS

Die Anschlagsschrauben dürfen nicht entfernt werden.

2. Verschieben Sie die Anschlagsschrauben soweit, bis beide Flügel der Sicherungstüre in einer Flucht liegen.
3. Ziehen Sie die Anschlagsschrauben in der gewünschten Position fest.
4. Überprüfen Sie die Funktion der Sicherungstüre. Beide Flügel müssen sich selbstständig schließen.



Sicherheit. Made in Germany.

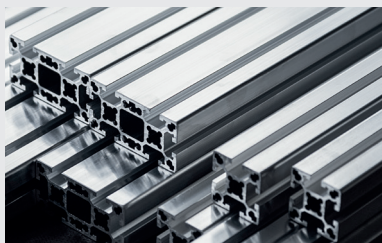
MUNK Günstzburger Steigtechnik ist eine Marke der MUNK Group und steht für Leitern, Rollgerüste und Sonderkonstruktionen in Premium-Qualität.



MUNK Günstzburger Steigtechnik



MUNK Rettungstechnik



MUNK Profiltechnik



MUNK Service

MUNK GmbH | Rudolf-Diesel-Str. 23 | 89312 Günstzburg
Tel +49 (0) 82 21 / 36 16-01 | Fax +49 (0) 82 21 / 36 16-80
info@munk-group.com | www.munk-group.com