

Aufbau- und Gebrauchsanleitung Aufsteckteil mit Laufrollen

19280
19289



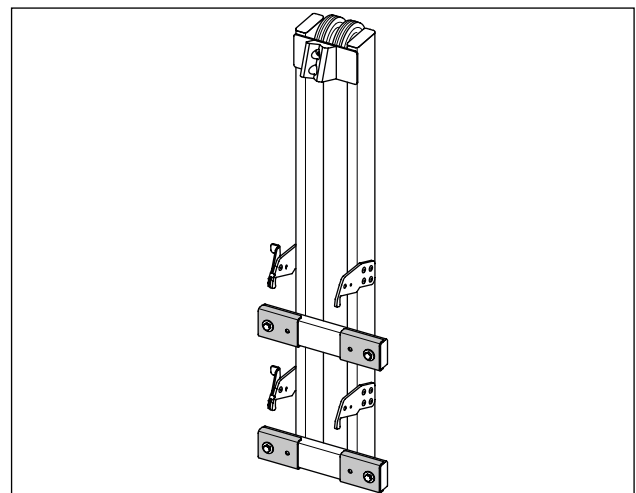
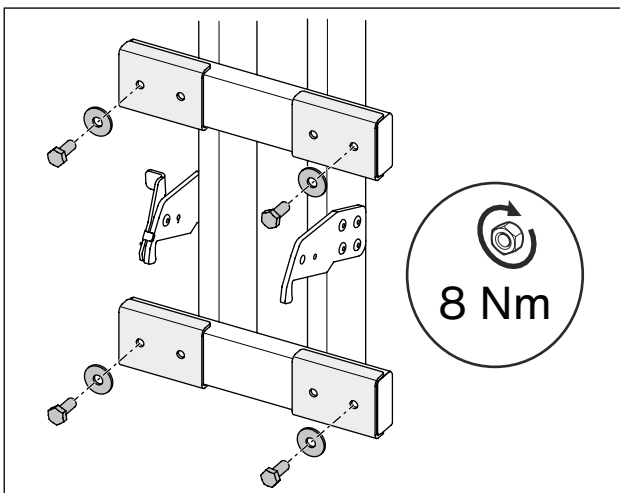
HINWEIS

Das Aufsteckteil 19280 ist für Anlege-, Schiebe- und Seilzugleitern mit Sprossen geeignet.

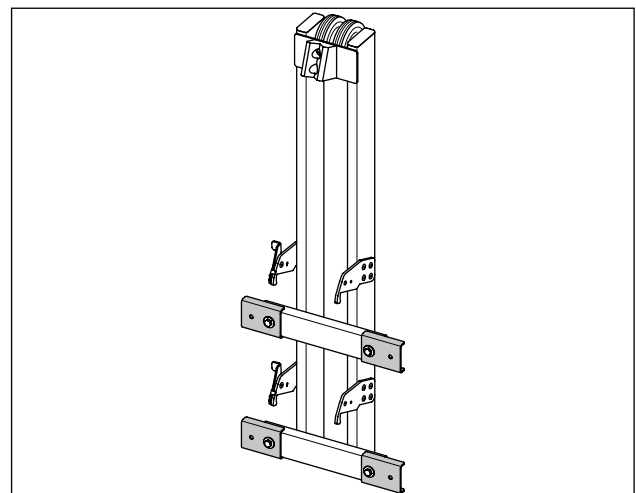
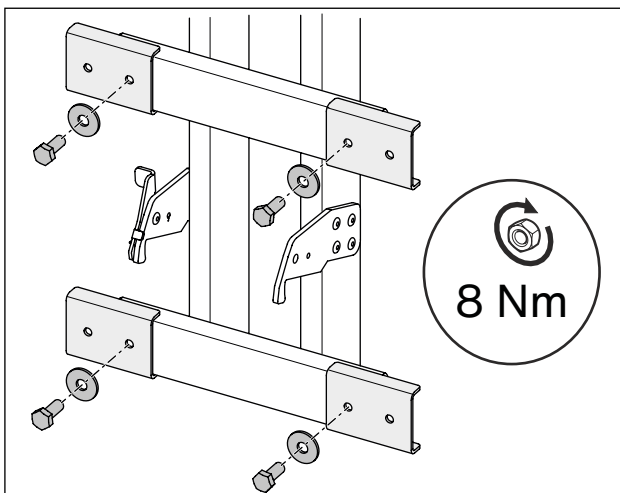
Das Aufsteckteil 19289 ist für Mehrzweck- und Schiebeleitern mit Stufen geeignet, muss jedoch, je nach Leiter, vor Benutzung umgebaut werden.

Umbau (19289)

Stufen-Mehrzweckleiter

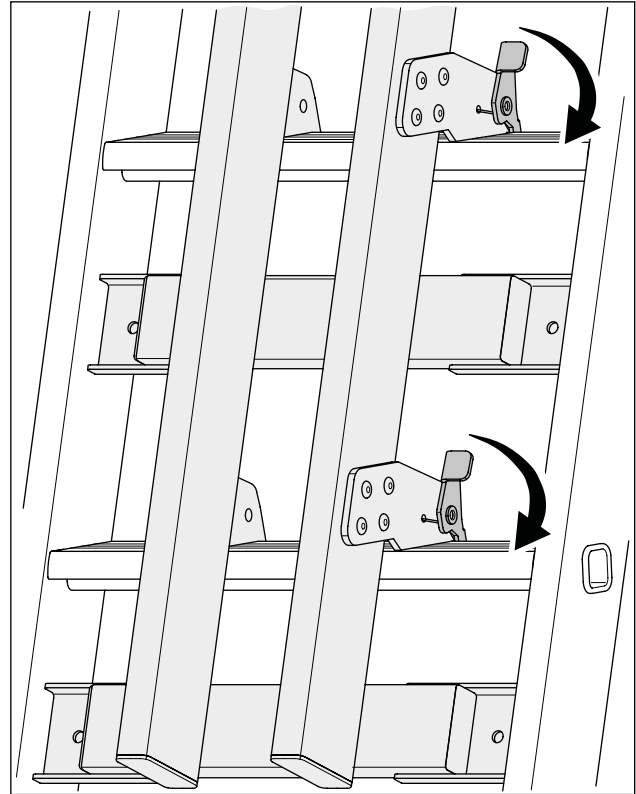
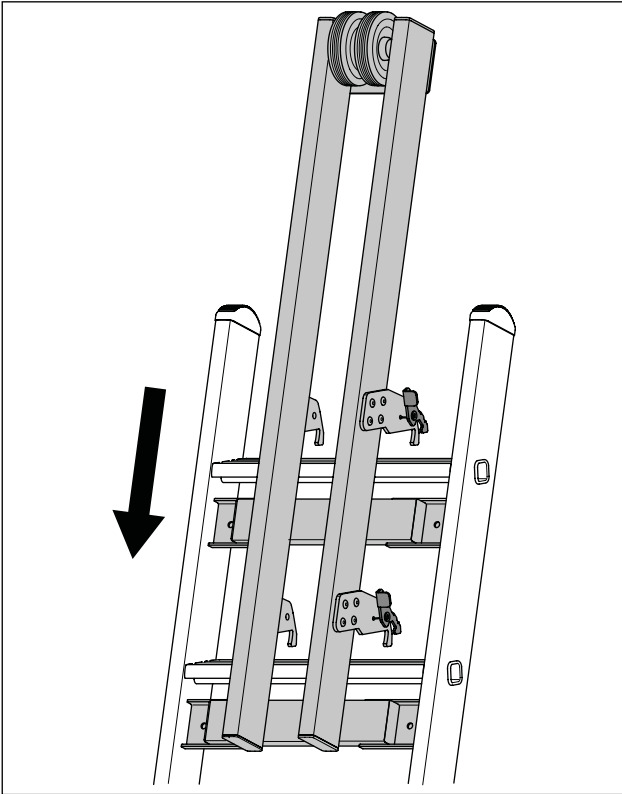


Stufen-Schiebeleiter



Verwendung

Stufenleiter (19289)



Sprossenleiter (19280)

