

# Aufbauanleitung Leiterkopfsicherung

19309 - 19312

19315 - 19319

19842

40344

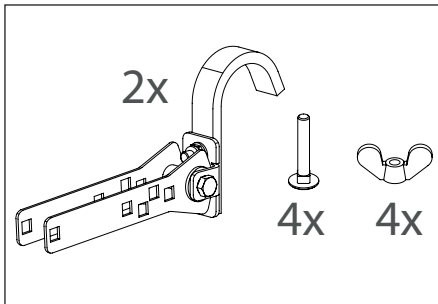
40350



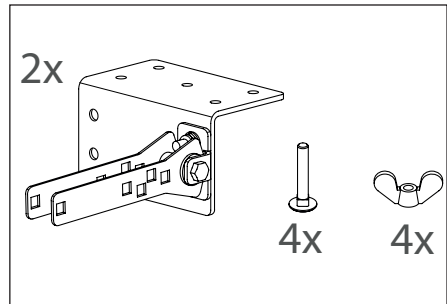
## HINWEIS

Prüfen Sie vor jeder Nutzung, ob die Schraubensicherungen richtig angezogen sind, um ein ungewolltes Lösen der Leiterkopfsicherung zu vermeiden.

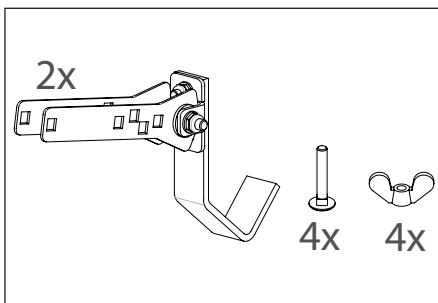
### Lieferumfang 19315, 19316, 19317, 40350



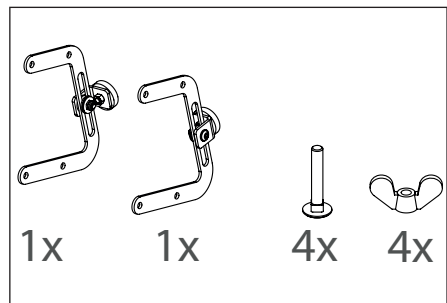
### Lieferumfang 19318



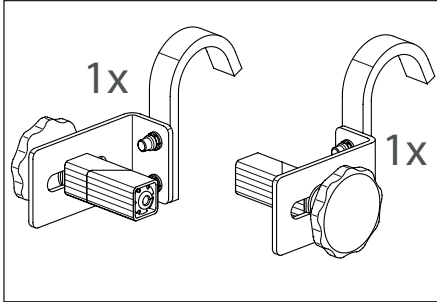
### Lieferumfang 19319



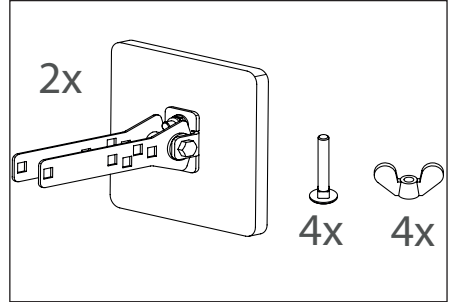
### Lieferumfang 40344



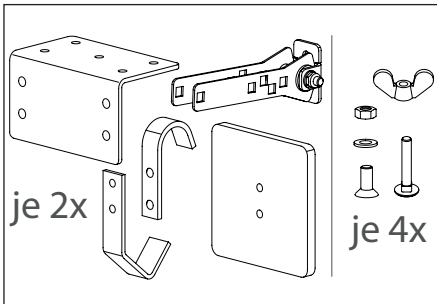
**Lieferumfang  
19310, 19311, 19312**



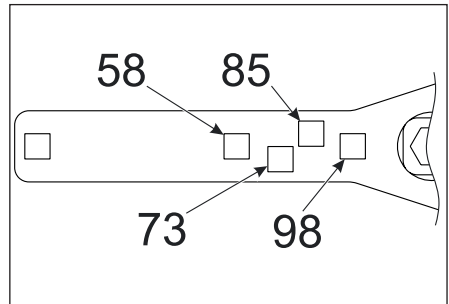
**Lieferumfang 19842**



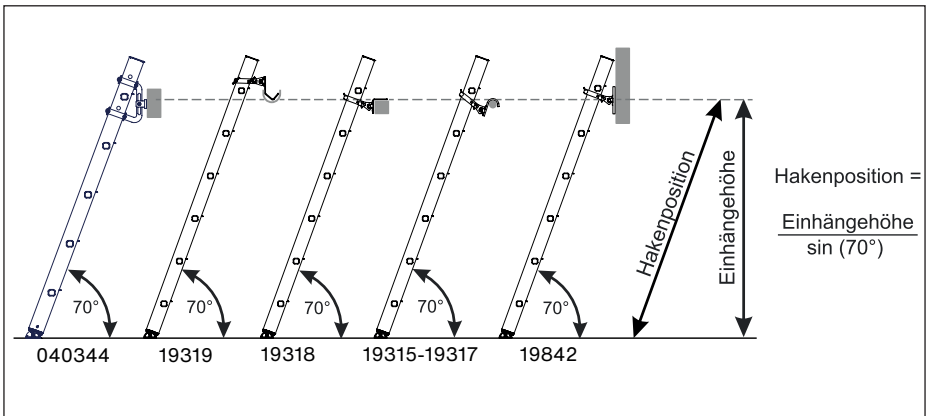
**Lieferumfang 19309**



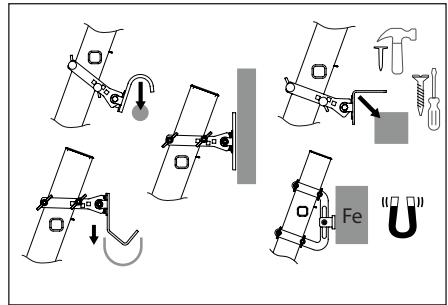
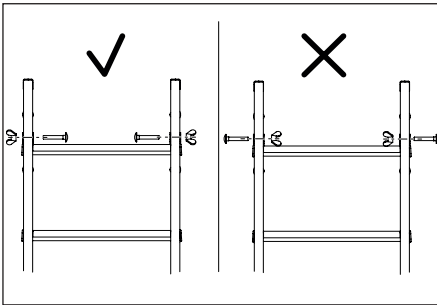
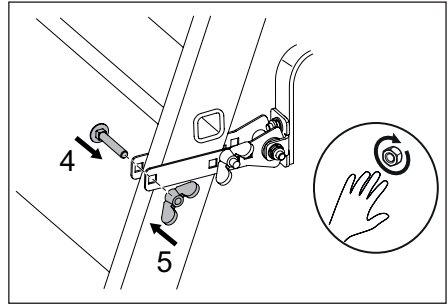
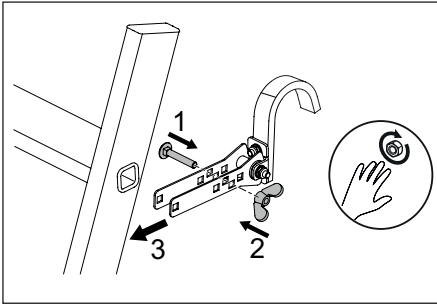
**Anpassung an Holmstärke**



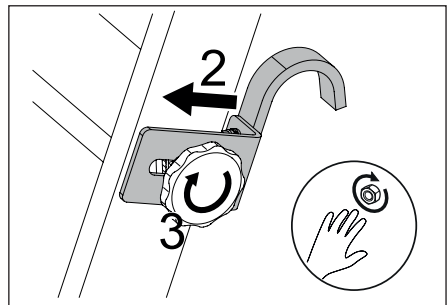
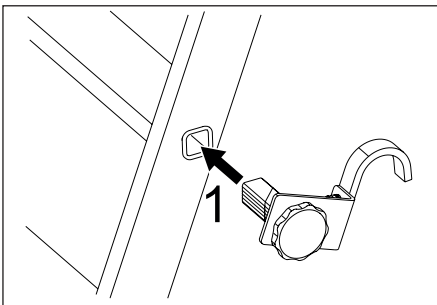
**Positionsberechnung**



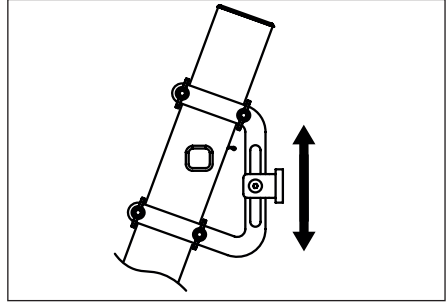
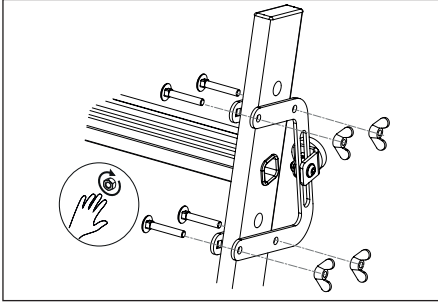
**Montage 19315-19319, 19842**



**Montage 19310, 19311, 19312**



### Montage 40344



### Umbau Leiterkopfsicherungs-Set 19309

