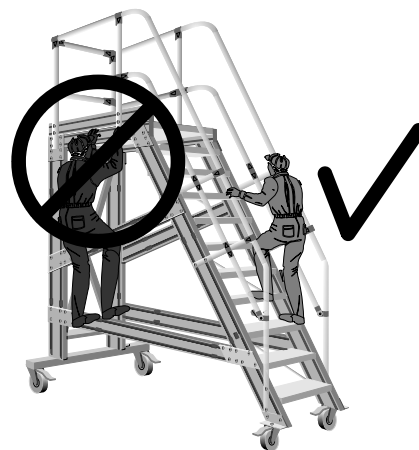


- (D)** Anleitung Treppe, Treppe mit Plattform, Plattformtreppe fahrbar, Überstiege
- (GB)** Instructions for Use Steps, Steps with platform, Mobile platform with steps, Crossings
- (F)** Instructions Escalier, Escalier avec plate-forme, Escalier-plate-forme mobile, Passerelle
- (NL)** Handleiding Trap, Trap met platform, Platformtrap mobiel, Werkbruggen
- (E)** Instrucciones Escalera, Escalera con plataforma, Escalera de plataforma trasladable, Puentes
- (DK)** Vejledning Trappe, Trappe med platform, Mobil platformstrappe, Overgangsbroer
- (I)** Istruzioni Scale fisse, Scale fisse con piattaforma, Scale di servizio mobili, Scale a ponte
- (PL)** Instrukcja Schody, Schody z platformą, Schody podestowe przejezdne, Przejścia pomostowe
- (FIN)** Käyttöohje Portaati, Portaati tasanteen kera, Siirrettävät portaati tasanteen kera, Ylitysportaati
- (S)** Anvisning Trappa, Trappa med platform, Plattformstrappa, rullbar, Övergångsbroar
- (EST)** Juhend Trepp, Platvormiga trepp, Teisaldatav platvormtrepp, Ülekäigusillad
- (RO)** Manual de instrucțiuni Scară, Scară cu platformă, Scară-platformă mobilă, Scară punte
- (SLO)** Navodilo Stopnice, Stopnice s podestom, Prevozne stopnice s podestom, Prehodni delovni odri
- (SK)** Návod Schody, Schody s plošinou, Pojazdne plošinové schody, Premostenia
- (TR)** Talimat Merdiven, Platformlu merdiven, Seyyar platform merdiveni, Geçit merdivenler
- (PT)** Manual Escadote, Escadote com plataforma, Escadote / plataforma móvel, Passadiços
- (CZ)** Návod Schody, Schody s plošinou, Pojízdné schody s plošinou, Můstky
- (H)** Útmutató Lépcső, Lépcső dobogóval, Eltolható dobogós lépcső, Áthidaló dobogók
- (N)** Veiledning Trapp, Trapp med plattform, Plattformtrapp kjørbar, Overganger
- (JP)** 取扱説明書 梯子, 足場付梯子, 足場付梯子 (キャスト付き), 脚立
- (CN)** 梯子 带平台梯子, 带平台可移动式梯子, 双面梯子, 说明书
- (RUS)** **Инструкция** по использованию лестницы, лестницы с платформой, передвижной лестницы с платформой, переходов

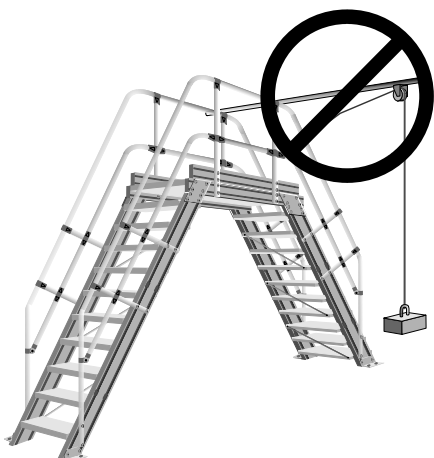
①



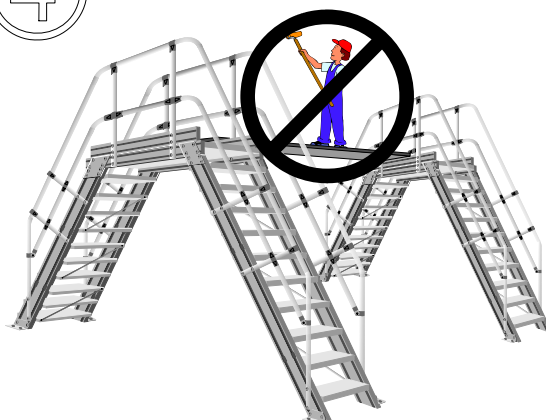
②



③



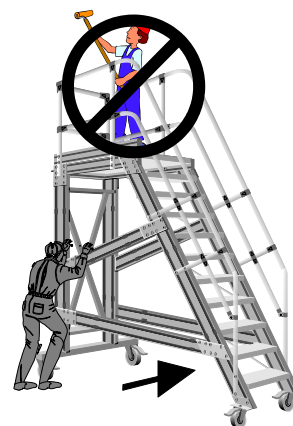
④

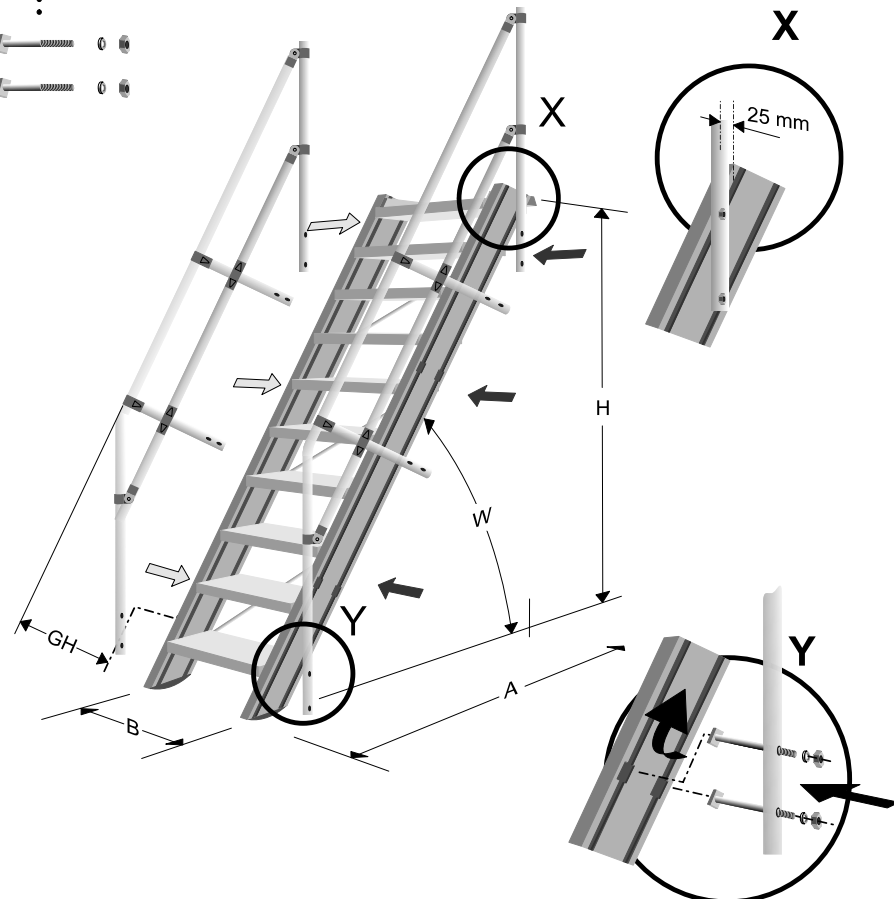
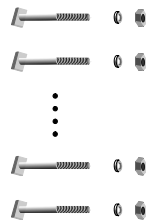


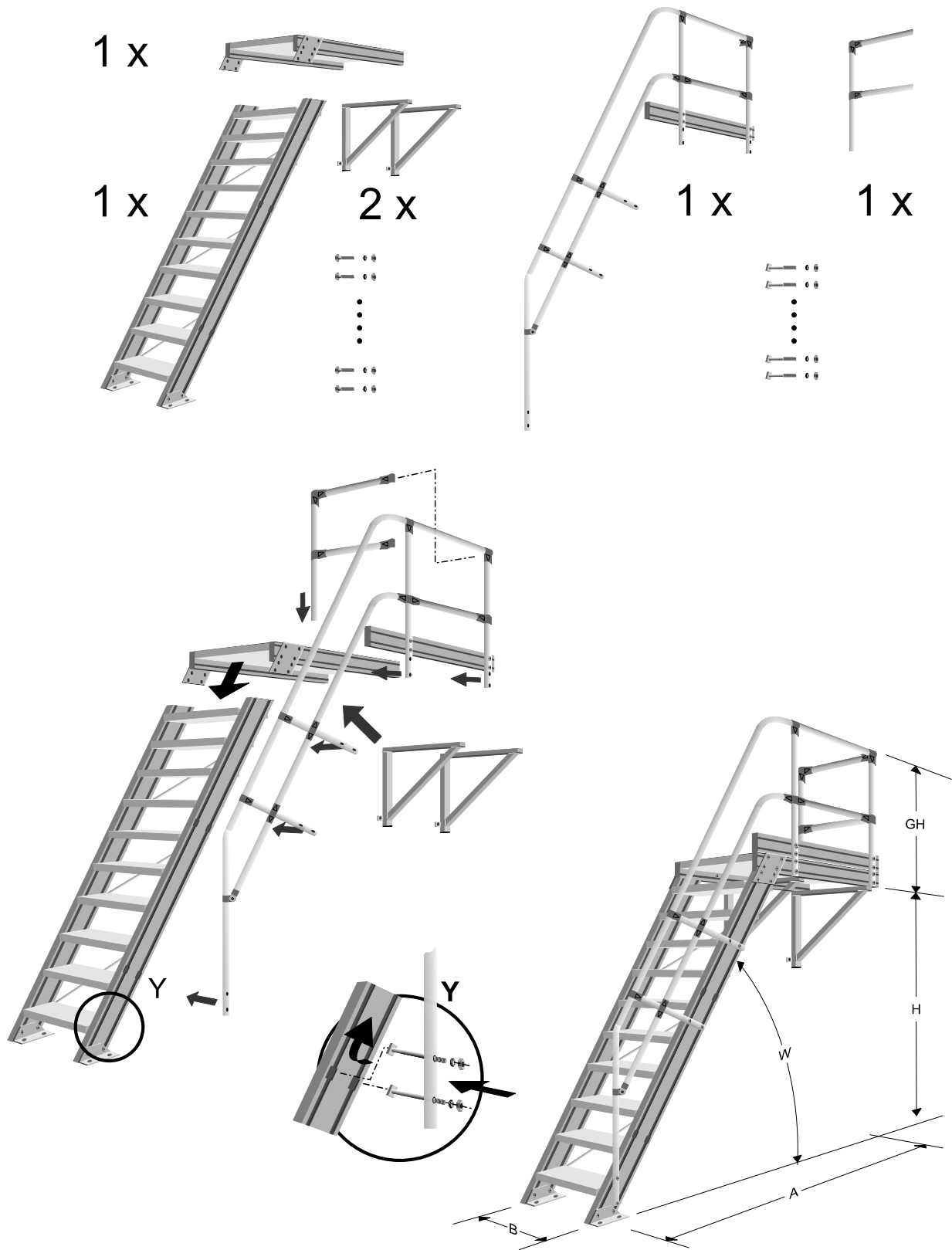
⑤

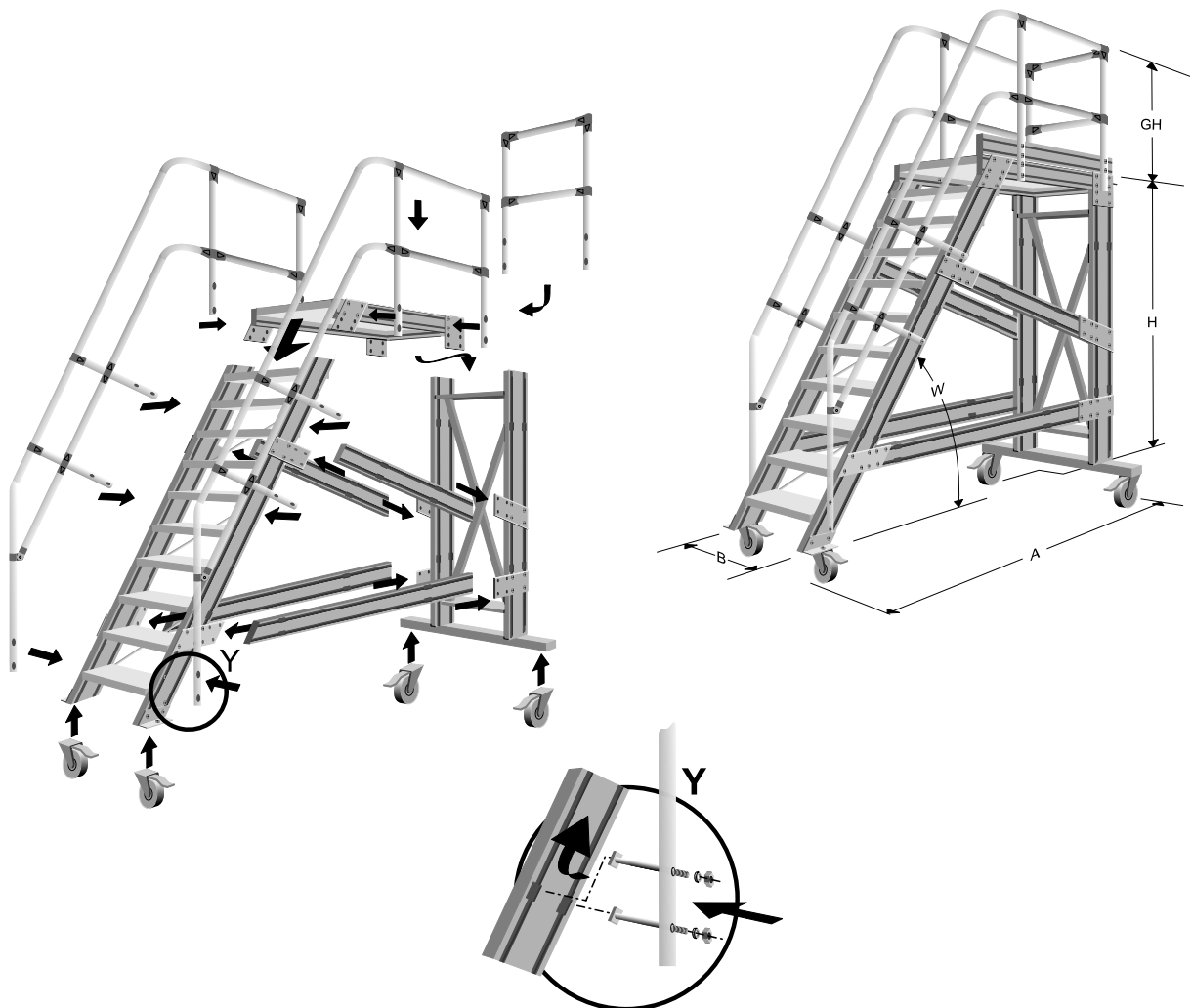
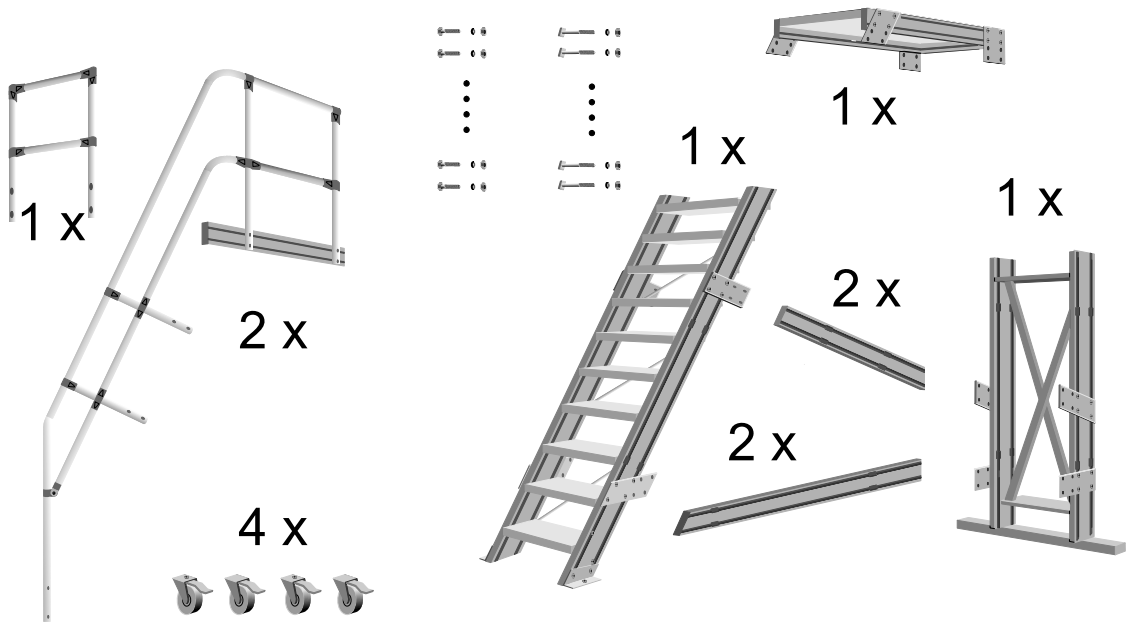


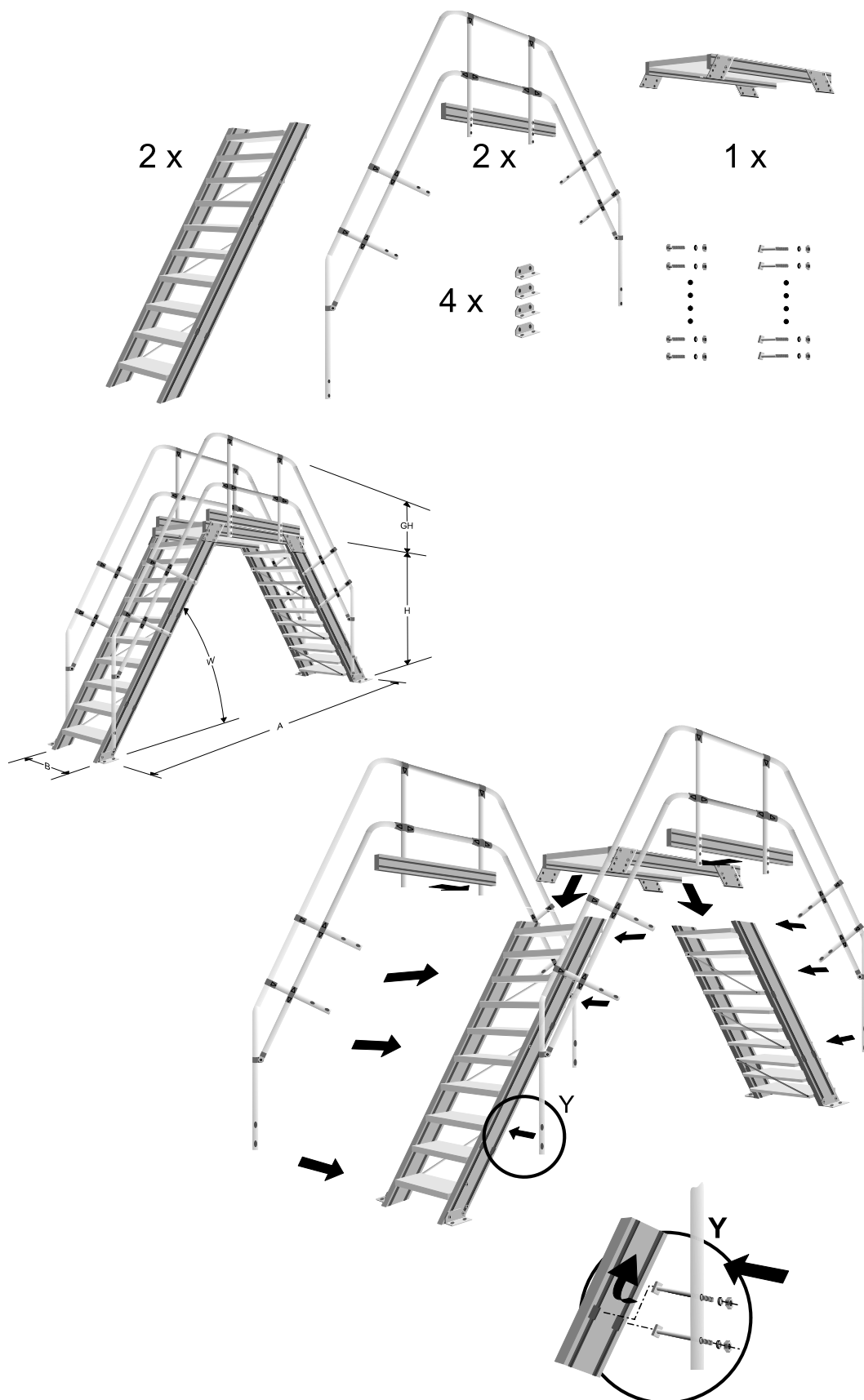
⑥











## **D Inhalt**

Allgemeine Hinweise .....	7
Bestimmungsgemäße Verwendung .....	8
Zu Ihrer Sicherheit .....	8
Montagehinweise .....	9
Wartung und Instandhaltung .....	10
Lagerung von Bauteilen .....	10
Entsorgung .....	10
Sicherheitshinweise .....	2
Stückliste und Maße, Technische Daten – Aluminium-Treppe 45°/60° .....	3
Montage – Aluminium-Treppe 45°/60° .....	3
Stückliste und Maße, Technische Daten – Treppe mit Plattform .....	4
Montage – Treppe mit Plattform .....	4
Stückliste und Maße, Technische Daten – Plattfortmetrepe fahrbar .....	5
Montage – Plattfortmetrepe fahrbar .....	5
Stückliste und Maße, Technische Daten – Treppe Überstieg .....	6
Montage – Treppe Überstieg .....	6
Herstellererklärung, Garantie .....	11

### **Allgemeine Hinweise**

Die in dieser Anleitung gezeigten Aluminium-Treppen und Überstiege bestehen aus diversen Einzelteilen, die zur Ergänzung oder als Ersatz einzeln erworben werden können.

**Für den sicheren Aufbau beachten Sie bitte die in illustrierter Form gezeigten einzelnen Schritte der Montage.**

Sollte der Auf-, Um- oder Abbau Probleme bereiten, wenden Sie sich bitte an Ihren Lieferanten. Der Hersteller/Lieferant übernimmt bei entstandenen Schäden durch fehlerhaften Auf-, Um- oder Abbau keinerlei Gewährleistung. Beschädigte oder fehlerhafte Bauteile dürfen nicht verwendet werden.

**Aluminium-Treppen und Überstiege wurden in Anlehnung an folgende Vorschriften gefertigt:**

- EN ISO 14122,
- Aluminium-Industrietreppen sind nicht für Wohnzwecke nach DIN 1055 vorgesehen,
- die zulässige Belastung beträgt 1,5 kN/m<sup>2</sup>.

**Der Hersteller dieser Geräte haftet nach dem geltenden Produkthaftungsgesetz nicht für Schäden die an diesen Geräten oder durch diese Geräte an Personen entstanden sind bei:**

- nicht bestimmungsgemäßer Verwendung,
- unsachgemäß oder durch nicht autorisiertes Personal durchgeführte Reparaturen,
- Verwendung von anderen als Original-Ersatzteilen,
- Gebrauch der Treppen und Überstiege mit defekten oder nicht funktionssicheren Bauteilen,
- nicht ausreichend qualifiziertem Montage- und Nutzerpersonal,
- eigenmächtigen baulichen Veränderungen,
- Katastrophenfällen auf Grund von Fremdkörpereinwirkung oder höherer Gewalt.

### **Bestimmungsgemäße Verwendung**

- Die verschiedenen, hier beschriebenen Treppen und Überstiege sind ausschließlich für das Begehen von unterschiedlichen Ebenen konstruiert.
- Jeder darüber hinausgehende Gebrauch gilt als nicht bestimmungsgemäß. Für daraus resultierende Schäden haftet der Hersteller nicht, das Risiko trägt alleine der Benutzer.
- Alle Geräteteile dürfen nur gemäß ihrer Bestimmung und in technisch einwandfreiem Zustand verwendet und von geschulten, ausgebildeten und autorisierten Personen bedient, gewartet und repariert werden.
- Bei unsachgemäßer Verwendung bestehen Gefahren für Leib und Leben von Personen. Es können die Treppen und Überstiege und weitere Sachwerte beschädigt oder zerstört werden.

### **Zu Ihrer Sicherheit**

- Der Betreiber hat in eigener Verantwortung dafür zu sorgen, dass die Sicherheits-, Arbeits- und Wartungsvorschriften eingehalten werden und eine bestimmungsgemäße Verwendung gewährleistet ist.
- Der für den Auf-, Um- und Abbau Verantwortliche hat dafür zu sorgen, dass alle Arbeiten von Personen mit ausreichenden Fachkenntnissen beaufsichtigt oder ausgeführt werden, um eine ordnungsgemäße und sichere Durchführung zu gewährleisten.
- Aluminium-Treppen und Überstiege sind weitgehend wartungsfrei. Achten Sie auf die Gängigkeit der Rollen, die Wirksamkeit der Bremsen und überprüfen Sie das Einrasten der Sicherungsstecker.
- Die aufsichtsführende Person hat zu prüfen, ob sich elektrische Anlagen/Freileitungen sowie bewegte Teile im Verwendungsbereich der Treppe/Überstiege befinden. Sicherheitsabstände nach DIN 75 105/VDE 0105-1 sind einzuhalten.
- **Bitte beachten Sie darüber hinaus die jeweiligen Gesetze, Normen und Vorschriften, auch die berufsgenossenschaftlichen Vorschriften Ihres Landes!**

### **Restrisiken**

Die Treppen/Überstiege sind nach dem aktuellen Stand der Technik und den anerkannten sicherheitstechnischen Regeln gebaut.

Dennoch können bei der Montage/Demontage und Arbeiten Restrisiken auftreten.



- Wenn z.B. die vorgesehenen Schutzeinrichtungen nicht ordnungsgemäß installiert sind.
- Restrisiken können minimiert werden, wenn Sie diese Dokumentation insgesamt beachten.

## Montage- und Gebrauchshinweise

### Vor dem Aufbau

- Auf ausreichend tragfähigen Aufbauuntergrund achten ⇒ ①.
- Es sind mindestens 2 Personen für den Aufbau notwendig.
- Treppen und Überstiege nur lotrecht auf ebenem Untergrund aufbauen.

### Beim Aufbau

- Zulässige Belastung der Treppen und Überstiege (Gewicht von Personen, Werkzeug, Material) bei gleichmäßig verteilter Last: 1,5 kN/m<sup>2</sup>.
- Einseitige bzw. Punktbelastungen vermeiden.
- Zur Verankerung nur Zubehörteile des Herstellers verwenden.
- Bei nicht tragfähigen Bauwerkswänden (großflächige Verglasungen, Wellplatten etc.) stets auch auf Bauwerksseite Seitenschutz (Geländer, Handlauf und Bordbrett) anbringen.

### Vor Benutzung

- Sämtliche Einzelteile auf richtige Montage und Funktionsfähigkeit prüfen.
- Alle Lenkrollen durch Niederdrücken der Bremshebel feststellen. Hebel nur zum Rollen der fahrbaren Plattformtreppe öffnen.
- Vor der Benutzung, nach längeren Arbeitspausen, insbesondere nach Außeneinwirkungen (Sturm, Schneefall, Erschütterungen etc.) Treppen und Überstiege durch Sichtkontrolle auf Mängel und Vollständigkeit prüfen.

### Bei Benutzung

- Nur über die Treppen zur Arbeitsplattform aufsteigen ⇒ ②.
- Keine Hebezeuge an den Treppen und Überstiegen verwenden ⇒ ③.
- Keine Werkzeuge oder Materialien auf den Treppen und Überstiegen lagern.
- Keine pendelnden Lasten auf den Treppen und Überstiegen absetzen. Lasten nicht heranziehen.
- Nicht gegen den Seitenschutz stemmen. Nicht an die Handläufe oder darüber hinaus lehnen.
- Von den Treppen und Überstiegen nicht auf andere Treppen und Überstiegen springen bzw. übersteigen ⇒ ④.
- Bei Verwendung im Freien oder in offenen Gebäuden Treppen und Überstiege bei starken Winden, aufkommendem Sturm und bei Arbeitsende in einen windgeschützten Bereich rollen bzw. gegen Umkippen sichern ⇒ ⑤.
- Treppen und Überstiege, die auf Verkehrswegen aufgestellt sind, stets gegen Umstürzen sichern.
- Es ist verboten, die Plattformhöhe durch Verwendung von Leitern, Kisten oder anderen Vorrichtungen zu vergrößern.

## **Rollen der Treppen und Überstiege**

- Beim Rollen dürfen sich keine Personen oder lose Gegenstände auf den Treppen oder Überstiegen aufhalten ⇒ Ⓞ.
- Auf ausreichend tragfähigen Untergrund achten.
- Nur mit normaler Schrittgeschwindigkeit auf ebener Fläche bewegen (Bodengefälle max. 3 Grad).
- Treppen und Überstiege nie mit Hilfe von Fahrzeugen bewegen.

## **Abbau**

- Für den Abbau sind mindestens 2 Personen notwendig.
- Der Abbau erfolgt in umgekehrter Reihenfolge.

## **Wartung und Instandhaltung**

### **Reinigung der Treppen und Überstiege**

- Das Reinigen kann mit Wasser unter Zusatz eines handelsüblichen Reinigungsmittels erfolgen.

### **Prüfung an den Bauteilen**

- Alle Bauteile sind auf Verformung, Quetschung, Rissbildung zu überprüfen.
- Zusätzlich sind die Bremsen der Lenkrollen auf Funktion zu überprüfen.
- Beschädigte Bauteile bzw. Bauteile deren Funktion nicht mehr gewährleistet ist, dürfen nicht mehr benutzt werden und müssen der Benutzung entzogen werden. Diese dürfen erst nach sachkundiger Instandsetzung wieder verwendet werden.

### **Schmierung von beweglichen Teilen**

- Bewegliche Teile wie Schnellverschlüsse, Scharniere, Spindeln, Lenkrollenlager, mit handelsüblichem Öl schmieren.



#### **Achtung**

**Das Öl darf nicht auf Trittplächen gelangen, da hierdurch erhöhte Unfallgefahr durch Ausrutschen besteht.**

## **Lagerung von Bauteilen**

- Das Lagern der Bauteile muss so erfolgen, dass eine Beschädigung ausgeschlossen werden kann.
- Beim Transport müssen die Bauteile gegen Anstoßen, Verrutschen sowie Herunterfallen gesichert werden.

## **Entsorgung**

- Bei der Stilllegung der Treppen oder Überstiegen oder deren Teilen sind die jeweiligen gesetzlichen Vorschriften zur Entsorgung von technischen Anlagen unbedingt zu beachten!
- Es ist sicherzustellen, dass die Reinigungsmaterialien gemäß den geltenden Vorschriften entsorgt werden (91/689/EWG, 75/439/EWG).

## Herstellereklärung, Garantie

### Herstellereklärung

Hiermit erklären wir:

**MUNK GMBH**  
**Rudolf-Diesel-Straße 23**  
**89312 Günzburg,**

dass die nachfolgend bezeichneten Produkte aufgrund ihrer Konstruktion und Bauart sowie in der von uns in Verkehr gebrachten Ausführung den einschlägigen Bestimmungen nachstehenden Vorschriften entspricht.

Bei einer Änderung an den Produkten verliert diese Erklärung ihre Gültigkeit.

Bezeichnung der Produkte: Treppe, Treppe mit Plattform, Plattfortmppe, Überstieg

Bestimmungsgemäße Verwendung: Stationäre / ortsveränderliche Zugänge /  
Überstiege zu Maschinen und Anlagen

Vorschriften: die gültige UVV und EN ISO 14122 (Teil 1-3)

Die Überwachung der Betriebsabläufe wird durch unser Qualitätsmanagement-System nach DIN EN ISO 9001 geregelt.

Ort, Datum

Günzburg, den 01.02.2007



Unterschrift:

(Hr. Siegner, Konstruktionsleiter)

ppa.

(Hr. Wilcke, Verkaufsleiter)

### Garantie

Für unsere Produkte wählen wir beste Werkstoffe und geeignete Fertigungsverfahren aus. Wir sind ein zertifiziertes Unternehmen nach ISO 9001 und haben ein funktionierendes Qualitätsmanagement. Wir können Ihnen daher auf unsere Produkte eine Garantie von 15 Jahren einräumen.

Die Garantie beginnt am Tage des Kaufes; als Nachweis dienen Rechnungen oder Kassenbelege.

Die Garantie erstreckt sich auf Material-, Verarbeitungs- oder Konstruktionsfehler, die wir zu vertreten haben.

Schäden, die auf natürlichen Verschleiß, unsachgemäße Behandlung oder Veränderung zurückzuführen sind, fallen nicht unter die Garantie.

Im Garantiefall leisten wir nach unserer Wahl Nachbesserung oder Ersatz.

Weitergehende Ansprüche sind ausgeschlossen.

Wir weisen darauf hin, dass die Weitergabe sowie die Vervielfältigung dieser Dokumentation, Verwendung und Mitteilung ihres Inhalts nur mit ausdrücklicher Zustimmung der MUNK GMBH zulässig ist. Zuwiderhandlungen, bei den oben ausgeführten Aussagen widersprechen, verpflichten zum Schadenersatz.

Das Urheberrecht dieser Dokumentation verbleibt bei der MUNK GMBH.

## **(GB) Table of contents**

General notes . . . . .	12
Intended use . . . . .	13
For your safety . . . . .	13
Assembly instructions . . . . .	14
Servicing and maintenance . . . . .	15
Storage of components . . . . .	16
Disposal . . . . .	16
Safety notes . . . . .	2
Parts list and dimensions, technical data – aluminum steps 45°/60 . . . . .	3
Assembly – aluminum steps 45°/60° . . . . .	3
Parts list and dimensions, technical data – steps with platform . . . . .	4
Assembly – steps with platform . . . . .	4
Parts list and dimensions, technical data – mobile platform with steps . . . . .	5
Assembly – mobile platform with steps . . . . .	5
Parts list and dimensions, technical data – crossing . . . . .	6
Assembly – crossing . . . . .	6
Manufacturer’s declaration, warranty . . . . .	17

### **General notes**

This alloy steps and crossings shown in this document are made up of various individual parts which can be purchased separately for adding to existing equipment or for replacement purposes.

**Refer to the various assembly procedures shown in illustrated form to ensure that you install the parts safely.**

If the assembly, modification or dismantling work causes any problems, please contact your supplier. The manufacturer/supplier cannot accept any warranty claims based on damage caused by incorrect assembly, modification or dismantling work. Damaged or defective components must not be used.

**The alloy steps and crossings comply with the following regulations:**

- **EN ISO 14122,**
- **Alloy industrial steps are not designed for domestic use under DIN 1055,**
- The maximum load is 1.5 kN/m<sup>2</sup>.

**Pursuant to the current German Product Liability Law, the manufacturer of this equipment cannot accept liability for any damage to this equipment or for personal injury caused by this equipment in the following cases:**

- The equipment is not used for its intended purpose.
- Repairs are carried out incorrectly or by unauthorized personnel.
- Spare parts other than genuine spare parts are used.
- The steps and crossings are used with defective or unsafe components.
- Inadequately trained assembly and user personnel.
- Unauthorized modifications.
- Cases of disaster caused by the effects of foreign bodies or forces majeures.

### **Intended use**

- The various steps and crossings described in this document are designed exclusively for gaining access on foot to various heights.
- Any other use will be considered incorrect. The manufacturer cannot accept any liability for resulting damage; this risk shall be borne by the user alone.
- All equipment parts may only be used for the purpose for which they are designed and if they are in perfect technical condition and used, serviced and repaired by trained and authorized personnel.
- If they are not used correctly, there is a risk of death or personal injury. The steps and crossings and other property may be damaged or destroyed.

### **For your safety**

- The operator is responsible for ensuring compliance with safety, work and servicing regulations and that the equipment is used for the purpose for which it is designed.
- The person responsible for assembly, modification and dismantling must ensure that all this work is supervised or carried out by people with adequate specialist skills to ensure that the work can be completed correctly and safely.
- Alloy steps and crossings require very little servicing. Ensure that the rollers move freely, the brakes are effective and check that the retaining bolts engage correctly.
- The supervisor must check whether there are any electrical systems, overhead cables or moving parts in the area of use of the steps / crossings. The safety distances set out in DIN 75 105/ VDE 0105-1 must be maintained.
- **Please also comply with the relevant laws, standards and regulations, including the professional association regulations in your country.**

## Residual risks

The steps / crossings are state of the art and comply with the acknowledged safety regulations.

Nevertheless residual risks may occur whilst they are being assembled and dismantled and whilst working with them.

- If, for example, the safety equipment provided has not been installed correctly.
- Residual risks can be minimized if you comply with all the instructions set out in this document.

## Assembly instructions

### Before assembly

- Ensure that the surface on which you wish to assemble the equipment has an adequate load-bearing capacity ⇒ ①.
- At least two people are required for the assembly work.
- Only assemble steps and crossings vertically on flat surfaces.

### During assembly

- Maximum load on the steps and crossings (weight of personnel, tools and material) if the load is evenly distributed: 1.5 kN/m<sup>2</sup>.
- Avoid one-sided loads and loads centered on one point.
- Use only accessories supplied by the manufacturer to anchor the equipment.
- If the walls of a structure are not load-bearing (large glazed areas, corrugated panels, etc.), always secure side protection (railings, handrails and edging boards) to the side of the structure.

### Before use

- Check all the parts to ensure that they have been assembled correctly and are in working order.
- Lock all rollers by pressing down the brake levers. Only open the levers if you wish to move the mobile platform with steps.
- Before use, after lengthy breaks and in particular after external effects (storms, snowfall, vibrations, etc.) conduct a visual inspection of the steps and crossings to check for defects and to ensure that all the requisite parts are present.

### During use

- Only use the steps to climb up to the work platform ⇒ ②.
- Do not use lifting gear on the steps or crossings ⇒ ③.
- Do not store tools or materials on the steps or crossings.
- Do not place swinging loads on the steps or crossings. Do not pull loads up whilst on the steps or crossings.
- Do not brace yourself against the side protection. Do not lean on or over the handrails.
- Do not jump or climb from the steps and crossings to other steps and crossings ⇒ ④.

- If you are using the steps and crossings outdoors or in open buildings in strong winds, when a storm is approaching and when work has ended, roll the steps and crossings into a place where they are protected from the wind and/or secure the steps and crossings to prevent them from tipping over ⇒ ⑤.
- Steps and crossings that have been assembled on traffic routes must always be secured to prevent them falling over.
- Do not increase the platform height by using ladders, crates or other pieces of equipment.

### **Rolling the steps and crossings**

- No personnel or loose items may be left on the steps and crossings when they are being rolled ⇒ ⑥.
- Ensure that the surface has adequate load-bearing capacity.
- Only move the steps or crossings on flat surfaces at normal walking speed (maximum gradient 3 degrees).
- Never move steps and crossings with the help of vehicles.

### **Dismantling**

- At least two people are required for the dismantling work.
- Dismantle the equipment using the assembly instructions in reverse.

### **Servicing and maintenance**

#### **Cleaning the steps and crossings**

- The steps and crossings can be cleaned with water with the addition of a conventional cleaning product.

#### **Inspecting and testing the components**

- All components must be inspected for signs of deformation, crushing and crack formation.
- In addition the function of the brakes on the rollers must be tested.
- Damaged components or components which are no longer fully functional must not be used and must be withdrawn from use. They must not be used again until they have been repaired correctly.

#### **Lubricating moving parts**

- Lubricate moving parts such as quick-release fastenings, hinges, spindles and roller bearings with conventional oil.



#### **Important**

**Do not allow the oil to get on to the treads or walking areas since this may increase the risk of an accident by slipping.**

## **Storage of components**

- The components must be stored so that they cannot suffer any damage.
- The components must be secured during transport to prevent them banging together, sliding and falling.

## **Disposal**

- When the steps or crossings or parts thereof are being taken out of use, the statutory disposal regulations for technical systems must be observed at all times.
- It must be ensured that cleaning materials are disposed of in accordance with current regulations (91/689/EEC, 75/439/EEC).



## Manufacturer's declaration, warranty

### Manufacturer's Declaration

We,

**MUNK GMBH**  
**Rudolf-Diesel-Straße 23**  
**89312 Günzburg**

hereby declare that the products described below comply with the relevant regulations listed below in terms of its design and construction and in the version marketed by us.

Any modification of the products shall render this declaration void.

Designation of the products: Steps, steps with platform, mobile platform with steps, crossing

Intended use: Stationary / mobile access units / crossings to machines and systems

Regulations: The valid accident prevention regulations and EN ISO 14122 (Part 1-3)

The operational processes are monitored by our quality management system which complies with DIN EN ISO 9001.

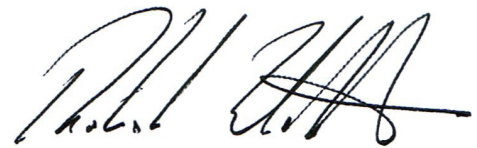
Place, date

Günzburg, 01.02.2007



Signature:

(Mr. Siegner, Technical Manager)



pp.

(Mr. Wilcke, Sales Manager)

### Warranty

We select the best materials and the most suitable manufacturing processes for our products. We are a certified company compliant with ISO 9001 and have a functioning quality management system. We can therefore provide a warranty of 15 years for our products.

The warranty shall commence on the day of purchase; invoices or cash receipts may be used for evidence.

The warranty covers all material, workmanship or construction errors for which we are responsible.

Damage caused by natural wear and tear, incorrect handling or modifications is not covered by the warranty.

If you make a justified claim under the warranty, we shall repair or replace the goods at our discretion.

All claims that go beyond this shall be excluded.

We wish to point out that forwarding and duplicating this documentation as well as the use and disclosure of its contents is permitted only with the express consent of MUNK GMBH. Any breaches of these terms shall render the violating party liable to pay compensation.

The copyright to this documentation shall remain with MUNK GMBH.

## **F** Table des matières

Indications d'ordre général. . . . .	18
Emploi conforme à sa destination . . . . .	19
Pour votre sécurité . . . . .	19
Instructions de montage . . . . .	20
Entretien et maintenance . . . . .	21
Entreposage des composantes . . . . .	22
Élimination . . . . .	22
Instructions de sécurité . . . . .	2
Nomenclature et dimensions, caractéristiques techniques – Escalier en aluminium 45°/60°. . . . .	3
Montage – Escalier en aluminium 45°/60°. . . . .	3
Nomenclature et dimensions, caractéristiques techniques – Escalier avec plate-forme . . . . .	4
Montage – Escalier avec plate-forme . . . . .	4
Nomenclature et dimensions, caractéristiques techniques – Escalier-plate-forme mobile . . . . .	5
Montage – Escalier-plate-forme mobile . . . . .	5
Nomenclature et dimensions, caractéristiques techniques – Escalier-passerelle . . . . .	6
Montage – Escalier-passerelle . . . . .	6
Déclaration du fabricant, garantie . . . . .	24

### **Indications d'ordre général**

Les escaliers et passerelles en métal léger montrés dans ce mode d'emploi se composent de diverses pièces détachées qui peuvent être achetés individuellement à titre de complément ou de remplacement de pièces.

**Pour garantir un montage en toute sécurité, veuillez tenir compte des différentes étapes indiquées par des illustrations.**

Si le montage, le démontage ou la transformation posent des problèmes, veuillez vous adresser à votre fournisseur. Le fabricant/fournisseur ne concède aucune garantie en cas de dommages résultant d'un montage, démontage ou d'une transformation incorrecte. Les éléments détériorés ou défectueux ne doivent pas être utilisés.

**Les escaliers et passerelles en métal léger ont été fabriqués en application des prescriptions suivantes :**

- **EN ISO 14122,**
- **Les escaliers d'industrie en métal léger ne sont pas conçus à des fins d'habitation selon DIN 1055,**
- la charge admissible s'élève à 1,5 kN/m<sup>2</sup>.

**Le fabricant de ces appareils ne sera pas responsable selon la loi sur la responsabilité du fait du produit des dommages résultant sur ces appareils ou par ces appareils sur des personnes en cas de :**

- emploi non conforme,
- réparations non conformes ou exécutées par du personnel non autorisé,
- emploi d'autres pièces de rechange que les pièces originales,
- utilisation des escaliers et passerelles avec des composantes défectueuses ou dont la sécurité de fonctionnement n'est pas garantie,
- personnel de montage et utilisateur insuffisamment qualifié,
- modifications autonomes au niveau de la construction
- catastrophes dues à l'impact de corps étrangers ou en cas de force majeure.

### **Emploi conforme à sa destination**

- Les différents escaliers et passerelles décrits ici sont exclusivement conçus pour accéder à différents niveaux.
- Tout emploi autre que celui-ci est considéré comme non conforme à la destination. Le fabricant ne sera pas responsable des dommages résultant de cet emploi non conforme, l'utilisateur sera seul responsable du risque.
- Toutes les pièces des appareils ne doivent être utilisées que conformément à leur destination et dans un parfait état technique et être manipulées, entretenues et réparées que par des personnes formées, initiées et autorisées à le faire.
- En cas d'emploi non conforme, il y a danger de mort et risque de blessures corporelles. Les escaliers et passerelles et d'autres matériels peuvent être détériorés ou détruits.

### **Pour votre sécurité**

- L'exploitant doit s'assurer en responsabilité propre du respect des prescriptions de sécurité, de travail et de maintenance et de la garantie de l'emploi conforme à la destination.
- Le responsable du montage, du démontage et de la transformation doit s'assurer que tous les travaux sont surveillés et exécutés par des personnes disposant de connaissances techniques suffisantes pour garantir une exécution en bonne et due forme et sûre.
- Les escaliers et passerelles en métal léger n'exigent pratiquement aucune maintenance. Veillez à ce que les roulettes tournent correctement, à ce que les freins sont efficaces et vérifiez l'enclenchement des prises de blocage.
- La personne qui surveille doit vérifier si des installations électriques/câbles aériens ainsi que des pièces mobiles se trouvent dans la zone d'utilisation des escaliers/passerelles. Les distances de sécurité selon DIN 75 105/VDE 0105-1 doivent être respectées.
- **Veillez respecter par ailleurs les lois, les normes et prescriptions en vigueur ainsi que les prescriptions des syndicats professionnels relative à la sécurité de votre pays!**

### Risques résiduels

Les escaliers/passereles sont construites selon le niveau actuel de la technique et les règles de sécurité reconnues.

Néanmoins des risques résiduels peuvent se présenter lors du montage/démontage et des travaux.

- Si les dispositifs de protection prévus ne sont pas installés en bonne et due forme p. ex.
- Les risques résiduels peuvent être réduits au minimum si cette documentation est respectée dans son intégralité.

## Instructions de montage

### Avant le montage

- Veiller à ce que le sol sur lequel les appareils seront montés est suffisamment solide ⇒ ①.
- Il faut 2 personnes au moins pour le montage.
- Ne monter les escaliers et passerelles que à la verticale du sol plan.

### Pendant le montage

- Charge admissible des escaliers et passerelles (poids de personnes, outil, matériel) pour une charge répartie de façon homogène: 1,5 kN/m<sup>2</sup>.
- Éviter les charges d'un seul côté ou ponctuelles.
- Pour l'ancrage, n'utiliser que des accessoires du fabricant.
- Si les murs de bâtiments ne sont pas portants (vitrages de grande surface, plaques ondulées etc.), toujours installer en plus une protection latérale sur le côté du bâtiment (balustrade, main courante et planche de bord).

### Avant l'utilisation

- Vérifier si toutes les pièces détachées sont correctement montées et fonctionnelles.
- Fixer toutes les roulettes pivotantes en enfonçant les leviers de freinage. Ne débloquer les leviers que pour faire rouler l'escalier-plate-forme mobile.
- Avant l'utilisation, après de longues pauses de travail, surtout après des impacts extérieurs (tempête, chute de neige, secousses etc.), vérifier par un contrôle visuel si les escaliers et les passerelles présentent des vices et s'ils sont au complet.

### Pendant l'emploi

- Ne monter sur la plate-forme de travail que par les escaliers ⇒ ②.
- Ne pas utiliser d'engins de levage sur les escaliers et les passerelles ⇒ ③.
- Ne pas entreposer d'outils ou de matériels sur les escaliers et les passerelles.
- Ne pas déposer de charges oscillantes sur les escaliers et passerelles. Ne pas attirer à soi de charges.
- Ne pas s'appuyer contre la protection latérale. Ne pas s'appuyer sur les mains courants et au-delà.

- Ne pas sauter voire franchir les escaliers et les passerelles pour aller sur d'autres escaliers et passerelles ⇒ ④.
- Lors d'un emploi en plein air ou dans des bâtiments ouverts, faire rouler les escaliers et passerelles dans une zone à l'abri du vent voire les fixer pour qu'ils ne se renversent pas, en cas de vents forts, de tempête en formation et à la fin du travail ⇒ ⑤.
- Toujours fixer les escaliers et passerelles qui sont montés sur des voies de circulation, pour éviter qu'ils se renversent.
- Il est interdit d'augmenter la hauteur de la plate-forme en utilisant des échelles, des caisses ou d'autres dispositifs.

### **Faire rouler les escaliers et les passerelles**

- Lorsque les escaliers ou les passerelles sont déplacées en les faisant rouler, aucune personne ou aucun objet non fixé ne doit se trouver sur ces éléments ⇒ ⑥.
- Veiller à ce que le sol soit suffisamment portant.
- Ne déplacer sur une surface plane qu'à la vitesse de marche normale (pente du sol : 3 degrés max.)
- Ne jamais déplacer les escaliers et passerelles à l'aide de véhicules.

### **Démontage**

- 2 personnes au moins sont nécessaires pour le démontage.
- Le démontage se fera dans l'ordre chronologique inverse.

### **Entretien et maintenance**

#### **Nettoyage des escaliers et passerelles**

- Le nettoyage peut se faire avec de l'eau et l'addition d'un nettoyant usuel dans le commerce.

#### **Contrôle des composantes**

- Il faut vérifier si toutes les composantes présentent des déformations, des écrasements, des fissures.
- En plus il faut vérifier le fonctionnement des freins des roulettes pivotantes.
- Les composantes endommagées ou les composantes dont le bon fonctionnement n'est plus garanti, ne doivent plus être utilisées et doivent être retirées. Ils ne devront être réutilisés qu'après avoir été remis en état par un spécialiste.

#### **Graissage de pièces mobiles**

- Graisser les pièces mobiles, telles que les fermetures rapides, les charnières, les broches, les paliers de roulettes pivotantes, avec de l'huile usuelle dans le commerce.



**Attention**  
l'huile ne doit pas pénétrer sur les surfaces de marche, car ceci augmenterait le risque d'accident par glissement.

## **Entreposage des composantes**

- L'entreposage des composantes doit se faire de sorte d'exclure une détérioration.
- Lors du transport, les composantes doivent être protégées contre les chocs, le ripage et la chute.

## **Élimination**

- Lors de la mise hors service des escaliers ou passerelles ou de leurs pièces, il faut impérativement respecter les prescriptions pour l'élimination d'installations techniques !
- Il faut s'assurer que les matériels de nettoyage sont éliminés selon les prescriptions en vigueur  
*(91/689/CEE, 75/439/CEE).*

## Déclaration du fabricant, garantie

### Déclaration de fabricant

Par la présente, nous déclarons :

**MUNK GMBH**  
**Rudolf-Diesel-Straße 23**  
**89312 Günzburg,**

que les produits désignés ci-contre répondent aux prescriptions usuelles des directives ci-dessous quant à leur conception et leur type de construction ainsi que le modèle que nous avons mis en circulation.

En cas de modification des produits, cette déclaration perd sa validité.

Désignation des produits : escalier, escalier avec plate-forme, escalier-plate-forme, passerelle

Emploi conforme à sa destination

Accès stationnaires / mobiles / passerelles vers des machines et des installations


Prescriptions:

les prescriptions sur la prévention des accidents en vigueur et EN ISO 14122 (parties 1-3)

La surveillance des opérations d'exploitation est réglée par notre système de gestion de la qualité selon DIN EN ISO 9001.

Lieu, date

Günzburg, le 01.02.2007



Signature:

(M. Siegner, Directeur techn.)

p.p.

(M. Wilcke, Directeur des ventes)

## Garantie

Nous sélectionnons les meilleurs matériaux et les procédures de fabrication appropriés pour nos produits. Nous sommes une entreprise certifiée selon ISO 9001 et disposons d'une gestion de la qualité fonctionnelle. C'est la raison pour laquelle nous concédons une garantie de 15 ans sur nos produits.

La garantie commence à la date de l'achat ; les factures ou les bons de caisse servent de pièces justificatives.

La garantie comprend les vices de matériaux, de finition ou de construction dont nous sommes responsables.

Les dommages qui sont imputables à l'usure naturelle, au traitement non conforme ou à une modification ne tombent pas sous le coup de la garantie.

En cas de garantie, nous fournissons à notre choix une réparation ou un remplacement du produit.

D'autres revendications sont exclues.

Nous signalons que la transmission ainsi que la reproduction de cette documentation, l'emploi et la communication de sa teneur n'est admissible qu'avec l'accord explicite de la société MUNK GMBH. Toutes infractions qui contredisent les déclarations indiquées plus haut, engagent au versement de dommages et intérêts.

Le droit d'auteur sur cette documentation reste auprès de la société MUNK GMBH.



## **(NL) Inhoud**

Algemene aanwijzingen . . . . .	25
Gebruik overeenkomstig de bestemming . . . . .	26
Voor uw veiligheid . . . . .	26
Montageaanwijzingen . . . . .	27
Onderhoud en instandhouding . . . . .	28
Opslag van componenten . . . . .	28
Afvalverwerking . . . . .	29
Veiligheidsinstructies . . . . .	2
Stuklijst en afmetingen, technische gegevens – aluminium trap 45°/60° . . . . .	3
Montage – aluminium trap 45°/60° . . . . .	3
Stuklijst en afmetingen, technische gegevens – trap met platform . . . . .	4
Montage – trap met platform . . . . .	4
Stuklijst en afmetingen, technische gegevens – platformtrap mobiel . . . . .	5
Montage – platformtrap mobiel . . . . .	5
Stuklijst en afmetingen, technische gegevens – trap werkbrug . . . . .	6
Montage – trap werkbrug . . . . .	6
Fabrikantenverklaring, garantie . . . . .	31

### **Algemene aanwijzingen**

De in deze gebruiksaanwijzing beschreven lichtmetalen trappen en werkbruggen bestaan uit diverse individuele onderdelen, die ter aanvulling of als vervanging apart kunnen worden aangekocht.

**Voor de veilige opbouw dient u de in geïllustreerde vorm weergegeven individuele stappen van de montage in acht te nemen.**

Wanneer u problemen ondervindt met de montage, ombouw of demontage, neem dan contact op met uw leverancier. De fabrikant/leverancier verleent geen enkele garantie bij beschadigingen die ontstaan zijn door een foutieve montage, ombouw of demontage. Beschadigde of defecte componenten mogen niet worden gebruikt.

**De lichtmetalen trappen en werkbruggen werden geproduceerd met inachtneming van de volgende voorschriften:**

- **EN ISO 14122,**
- **lichtmetalen industrietrappen zijn niet voorzien voor woondoeleinden conform DIN 1055,**
- de toegestane belasting bedraagt 1,5 kN/m<sup>2</sup>.

**De fabrikant van deze materialen aanvaardt volgens de geldende wetgeving betreffende de aansprakelijkheid voor producten geen aansprakelijkheid voor beschadigingen die aan deze materialen of door deze materialen bij personen ontstaan zijn ten gevolge van:**

- oneigenlijk gebruik,
- verkeerde of door niet-geautoriseerd personeel uitgevoerde reparaties,
- gebruik van andere dan originele reserveonderdelen,
- gebruik van de trappen en werkbruggen met defecte of niet-betrouwbare componenten,
- niet voldoende gekwalificeerd montage- en gebruikspersoneel,
- eigenmachtige constructieve wijzigingen,
- rampen door invloeden van buitenaf en overmacht.

### **Gebruik overeenkomstig de bestemming**

- De verschillende, hier beschreven trappen en werkbruggen zijn uitsluitend geconstrueerd voor het begaan van verschillende niveaus.
- Iedere andere toepassing geldt als oneigenlijk. Voor daaruit voortkomende beschadigingen aanvaardt de fabrikant geen aansprakelijkheid, het risico is uitsluitend voor de gebruiker.
- Alle onderdelen van de materialen mogen alleen overeenkomstig hun bestemming en in technisch foutloze toestand worden gebruikt en door geschoolde, opgeleide en geautoriseerde personen worden bediend, onderhouden en gerepareerd.
- Bij verkeerd gebruik bestaat er levensgevaar en gevaar voor verwondingen bij personen. De trappen en werkbruggen en andere materialen kunnen worden beschadigd of vernield.

### **Voor uw veiligheid**

- De exploitant moet er op eigen verantwoordelijkheid voor zorgen, dat de veiligheids-, arbeids- en onderhoudsvoorschriften worden nageleefd en dat het gebruik overeenkomstig de bestemming gegarandeerd is.
- De verantwoordelijke voor de montage, ombouw en demontage moet ervoor zorgen, dat alle werkzaamheden worden gecontroleerd of uitgevoerd door personen met voldoende vakkennis, om een correcte en veilige uitvoering te garanderen.
- Lichtmetalen trappen en werkbruggen zijn in hoge mate onderhoudsvrij. Let op de soepelheid van de wielen, de goede werking van de remmen en controleer het vergrendelen van de borgpennen.
- De toezichthoudende persoon moet controleren, of er zich elektrische installaties/bovengrondse leidingen of bewegende onderdelen in het gebruiksgebied van de trap/werkbrug bevinden. De veiligheidsafstanden conform DIN 75 105/VDE 0105-1 moeten worden aangehouden.
- **Neem daarnaast de desbetreffende wetten, normen en voorschriften en ook de voorschriften van de officiële ongevallenverzekering in uw land in acht!**

## Restrisico's

De trappen/werkbruggen zijn gebouwd volgens de actuele stand van de techniek en de erkende veiligheidstechnische regels.

Toch kunnen er bij de montage/demontage en werkzaamheden restrisico's optreden.

- Wanneer bijv. de voorziene veiligheidsinrichtingen niet correct geïnstalleerd zijn.
- Restrisico's kunnen tot een minimum worden beperkt, wanneer u deze documentatie volledig in acht neemt.

## Montageaanwijzingen

### Vóór de montage

- Zorg voor een voldoende belastbare ondergrond voor de montage ⇒ ①.
- Er zijn ten minste 2 personen nodig voor de montage.
- Monteer trappen en werkbruggen enkel loodrecht op een egale ondergrond.

### Bij de montage

- Toegestane belasting van de trappen en werkbruggen (gewicht van personen, gereedschap, materiaal) bij een gelijkmatig verdeelde last: 1,5 kN/m<sup>2</sup>.
- Vermijd eenzijdige belastingen resp. puntbelastingen.
- Gebruik voor de verankering alleen accessoires van de fabrikant.
- Bij niet-belastbare gebouwwanden (grote glasoppervlakken, golfplaten enz.) moet ook steeds aan de zijde van het gebouw een zijbescherming (leuning, reling en kantplank) worden aangebracht.

### Vóór het gebruik

- Controleer alle individuele onderdelen op correcte montage en functionaliteit.
- Blokkeer alle zwenkwielen door de remhefboom omlaag te drukken. Open de hefboom alleen om de mobiele platformtrap te rollen.
- Vóór het gebruik, na langere werkpauses, in het bijzonder na inwerkingen van buitenaf (storm, sneeuwval, schokken enz.) moeten de trappen en werkbruggen door een visuele inspectie worden gecontroleerd op gebreken en volledigheid.

### Bij gebruik

- Klim alleen via de trappen naar het werkplatform ⇒ ②.
- Gebruik geen hefinrichtingen aan de trappen en werkbruggen ⇒ ③.
- Bewaar geen gereedschappen of materialen op de trappen en werkbruggen.
- Zet geen pendelende lasten neer op de trappen en werkbruggen. Trek lasten niet naar u toe.
- Duw niet tegen de zijbescherming. Leun niet tegen de relingen of ga er niet over hangen.
- Spring of klim niet van de trappen en werkbruggen op andere trappen en werkbruggen ⇒ ④.

- Bij gebruik in de open lucht of in open gebouwen moeten de trappen of werkbruggen bij krachtige wind, een opkomende storm en aan het einde van het werk naar een van de wind afgeschermd zone worden gerold en tegen omkantelen worden beveiligd ⇨ ⑤.
- Trappen en werkbruggen, die op verkeerswegen opgesteld zijn, moeten steeds worden beveiligd tegen omvallen.
- Het is verboden, de platformhoogte te vergroten door gebruik te maken van ladders, kisten of andere hulpmiddelen.

### **Wielen van de trappen en werkbruggen**

- Bij het rollen mogen er zich geen personen of losse voorwerpen op de trappen of werkbruggen bevinden ⇨ ⑥.
- Zorg voor een voldoende belastbare ondergrond.
- Beweeg de trappen en werkbruggen alleen met normale wandelsnelheid op een egaal oppervlak (vloerhelling max. 3 graden).
- Beweeg de trappen en werkbruggen nooit met behulp van voertuigen.

### **Demontage**

- Voor de demontage zijn ten minste 2 personen nodig.
- De demontage gebeurt in omgekeerde volgorde.

### **Onderhoud en instandhouding**

#### **Reiniging van de trappen en werkbruggen**

- Het reinigen kan gebeuren met water waaraan een gewoon reinigingsmiddel wordt toegevoegd.

#### **Controle aan de componenten**

- Alle componenten moeten worden gecontroleerd op vervorming, knelling, scheurvorming.
- Daarnaast moeten de remmen van de zwenkwielen worden gecontroleerd op hun werking.
- Beschadigde componenten resp. componenten waarvan de werking niet meer gegarandeerd is, mogen niet meer worden gebruikt en moeten buiten gebruik worden gesteld. Deze mogen pas na deskundige reparatie opnieuw worden gebruikt.

#### **Smearing van bewegende onderdelen**

- Bewegende onderdelen zoals snelsluitingen, scharnieren, spullen, zwenkwiellagers, moeten worden gesmeerd met in de handel verkrijgbare olie.



**Let op**  
**De olie mag niet op treden terechtkomen, aangezien hierdoor een verhoogd ongevallenrisico bestaat door uitglijden.**

## **Opslag van componenten**

- Het opslaan van de componenten moet zodanig gebeuren, dat een beschadiging kan worden uitgesloten.
- Bij het transport moeten componenten worden beveiligd tegen stoten, wegglijden en naar beneden vallen.

## **Afvalverwerking**

- Als de trappen of werkbruggen of hun onderdelen niet meer worden gebruikt, dan moeten de desbetreffende wettelijke voorschriften voor het afvoeren van technische installaties in ieder geval in acht worden genomen!
- Het moet worden verzekerd, dat de reinigingsmaterialen volgens de geldende voorschriften worden afgevoerd *(91/689/EEG, 75/439/EEG).*

## Fabrikantenverklaring, garantie

### Fabrikantenverklaring

Hierbij verklaren wij:

**MUNKGMBH**  
**Rudolf-Diesel-Straße 23**  
**89312 Günzburg,**

dat de hierna beschreven producten op basis van hun constructie en bouwwijze en in de door ons in omloop gebrachte uitvoering beantwoorden aan de geldende bepalingen van de onderstaande voorschriften.

Bij een wijziging aan de producten verliest deze verklaring haar geldigheid.

Omschrijving van de producten: trap, trap met platform, platformtrap, werkbrug

Gebruik overeenkomstig de bestemming: Stationaire / mobiele toegangen / werkbruggen naar machine en installaties

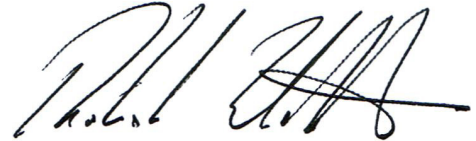
Voorschriften: de geldende voorschriften voor de preventie van ongevallen (UVV) en EN ISO 14122 (deel 1-3)

De controle van de bedrijfsprocessen wordt geregeld door ons kwaliteitsmanagementsysteem conform DIN EN ISO 9001.

Plaats, datum Günzburg, 01.02.2007



Handtekening:  
(de heer Siegner, techn. directeur)



p.P.  
(de heer Wilcke, verkoopsdirecteur)

## Garantie

Voor onze producten selecteren wij de beste materialen en aangepaste productiemethoden. Ons bedrijf is ISO 9001-gecertificeerd en wij hebben een functionerend kwaliteitsmanagement. Wij kunnen u daarom op onze producten een garantie van 15 jaar bieden.

De garantie begint op de dag van de aankoop; als bewijs dienen de facturen of kassabonnen.

De garantie geldt voor materiaal-, verwerkings- of constructiefouten, waarvoor wij verantwoordelijk zijn.

Beschadigingen die worden veroorzaakt door natuurlijke slijtage, verkeerde behandeling of wijzigingen, vallen niet onder de garantie.

In geval van garantie hebben wij de keuze tussen reparatie of vervanging.

Andere of uitgebreidere claims zijn uitgesloten.

Wij wijzen er op, dat het doorgeven of verveelvoudigen van deze documentatie en het gebruiken of bekendmaken van de inhoud ervan alleen toegestaan is met uitdrukkelijke toestemming van de

firma MUNK GMBH. Inbreuken, die in strijd zijn met de bovenstaande bepalingen, geven aanleiding tot schadevergoeding.

Het copyright op deze documentatie is eigendom van de firma MUNK GMBH.

## **E** Contenido

Generalidades . . . . .	32
Condiciones previstas de utilización . . . . .	33
Para su seguridad . . . . .	33
Indicaciones de montaje . . . . .	34
Mantenimiento y entretenimiento . . . . .	35
Almacenaje de componentes . . . . .	36
Eliminación de desechos . . . . .	36
Advertencias de seguridad . . . . .	2
Lista de piezas y dimensiones, datos técnicos – Escalera de aluminio 45°/60° . . . . .	3
Montaje – Escalera de aluminio 45°/60° . . . . .	3
Lista de piezas y dimensiones, datos técnicos – Escalera con plataforma . . . . .	4
Montaje – Escalera con plataforma . . . . .	4
Lista de piezas y dimensiones, datos técnicos – Escalera de plataforma trasladable . . . . .	5
Montaje – Escalera de plataforma trasladable . . . . .	5
Lista de piezas y dimensiones, datos técnicos – Escalera puente . . . . .	6
Montaje – Escalera puente . . . . .	6
Declaración del fabricante, garantía . . . . .	38

## **Generalidades**

Las escaleras de metal ligero y los puentes mostrados en estas instrucciones están compuestos de diversos elementos que pueden ser adquiridos individualmente como pieza suplementaria o de recambio.

**Para el montaje seguro le rogamos que observe las acciones individuales del montaje mostradas en forma gráfica.**

En caso de que durante el montaje, la transformación o el desmontaje se presenten problemas, por favor póngase en contacto con su proveedor. El fabricante/proveedor no asumirá responsabilidad alguna por daños causados por el montaje, la transformación o el desmontaje incorrectos. No deberán utilizarse componentes dañados o defectuosos.

**Las escaleras de metal ligero y los puentes han sido fabricados conforme las especificaciones siguientes:**

- **EN ISO 14122,**
- **las escaleras industriales de metal ligero no se han concebido para fines domésticos según DIN 1055,**
- la carga admisible es de 1,5 kN/m<sup>2</sup>.



**Según la ley sobre la responsabilidad civil por los daños causados por productos defectuosos, el fabricante de estos equipos no asumirá responsabilidad por daños causados en estos equipos o por estos equipos en personas debido a:**

- la utilización no conforme con las condiciones previstas,
- reparaciones ejecutadas incorrectamente o por personal no autorizado,
- la utilización de piezas de recambio que no sean las originales,
- el uso de las escaleras y puentes con componentes defectuosos o que no sean seguros en el funcionamiento,
- personal de montaje o usuario no calificado suficientemente,
- modificaciones constructivas arbitrarias,
- casos de catástrofes debidos al efecto de cuerpos extraños y a fuerza mayor.

### **Condiciones previstas de utilización**

- Las diferentes escaleras y los diferentes puentes descritos aquí se han construido exclusivamente para transitar diferentes niveles.
- Cualquier uso más allá de esto no corresponderá a las condiciones previstas. El fabricante no asumirá responsabilidad por daños que resulten de ello; el riesgo será únicamente del usuario.
- Todas las piezas de los equipos únicamente deberán utilizarse conforme a las condiciones previstas y estando en estado técnico impecable, y ser manejados, mantenidos y reparados por personal instruido, formado y autorizado.
- Con el uso incorrecto, existen peligros para la integridad de personas. Podrán dañarse o destruirse las escaleras y los puentes y otros valores reales.

### **Para su seguridad**

- El explotador, bajo responsabilidad propia, ha de poner atención a que se cumplan las especificaciones de seguridad, de trabajo y de mantenimiento, y que queden garantizadas las condiciones previstas de utilización.
- El responsable del montaje, de la transformación y del desmontaje ha de poner atención a que todos los trabajos sean supervisados o ejecutados por personas con suficientes conocimientos profesionales para garantizar una ejecución adecuada y segura.
- Las escaleras de metal ligero y los puentes prácticamente no necesitan mantenimiento. Fíjese en la suavidad de marcha de las ruedas, la eficacia de los frenos, y compruebe el engatillamiento de los pernos de retención.
- El personal encargado de la supervisión ha de controlar si se encuentran instalaciones eléctricas / líneas aéreas, así como piezas móviles, en el área de utilización de las escaleras / los puentes. Deberán observarse las distancias de seguridad conforme a DIN 75 105 / VDE 0105-1.



**¡Por favor, observe además las leyes, normas y especificaciones pertinentes, y también las especificaciones de las asociaciones profesionales del país!**

### **Riesgos residuales**

Las escaleras / los puentes han sido construidos conforme al estado actual de la técnica y a los reglamentos reconocidos en razón de la seguridad.

No obstante, podrán presentarse riesgos residuales durante el montaje/desmontaje y el trabajo.

- P. ej. si no se han instalado los dispositivos de protección previstos de manera adecuada.
- Los riesgos residuales podrán reducirse a un mínimo observando esta documentación.

### **Indicaciones de montaje**

#### **Antes del montaje**

- Fijarse en suficiente resistencia del suelo en el lugar del montaje ⇒ ①.
- Se requieren por lo menos 2 personas para el montaje.
- Montar las escaleras y los puentes únicamente verticalmente sobre una base plana.

#### **Durante el montaje**

- Carga admisible de las escaleras y los puentes (el peso de personas, herramientas, material) estando la carga repartida uniformemente: 1,5 kN/m<sup>2</sup>.
- Evitar cargas asimétricas o puntuales.
- Utilizar únicamente los accesorios del fabricante para el anclaje.
- En el caso de paredes del edificio que no sean estables (grandes superficies acristaladas, placas onduladas, etc.), siempre montar una protección lateral (barandilla, pasamanos y tablero) también del lado del edificio.

#### **Antes del uso**

- Comprobar el montaje correcto y la funcionalidad de cada uno de los elementos.
- Inmovilizar todas las ruedas direccionales empujando las palancas de freno hacia abajo. Abrir las palancas únicamente para desplazar la escalera de plataforma trasladable sobre ruedas.
- Antes del uso, después de pausas prolongadas, sobre todo después de influencias exteriores (tempestad, nevada, sacudidas, etc.), realizar un control visual de las escaleras y los puentes con respecto a defectos e integridad.

#### **Durante el uso**

- Subir a la plataforma de trabajo únicamente por la escalera ⇒ ②.
- No utilizar equipos elevadores en las escaleras y los puentes ⇒ ③.
- No almacenar herramientas o materiales sobre las escaleras y los puentes.
- No depositar cargas oscilantes sobre las escaleras y los puentes. No acercarse a cargas tirando de ellas.
- No apoyarse con fuerza contra la protección lateral. No inclinarse sobre los pasamanos ni asomarse por encima de ellos.

- No saltar de o bien pasar por encima de las escaleras y los puentes para llegar a otras escaleras y puentes ⇒ ④
- Al utilizar las escaleras y los puentes al aire libre o en edificios abiertos, desplazarlos sobre ruedas a una zona protegida del viento o bien retenerlos para que no se vuelcan con vientos duros, tempestades o al terminar el trabajo. ⇒ ⑤.
- Siempre asegurar las escaleras y los puentes colocados en rutas de tráfico contra caídas.
- Queda prohibido aumentar la altura de la plataforma utilizando escaleras, cajas u otros dispositivos.

### **Desplazamiento sobre ruedas de las escaleras y los puentes**

- Durante el desplazamiento sobre ruedas, no deberán encontrarse personas ni objetos sueltos sobre las escaleras y los puentes ⇒ ⑥.
- Fijarse en una resistencia suficiente del suelo.
- Moverse únicamente al paso normal sobre una superficie plana (inclinación máx. del suelo de 3 grados).
- Nunca desplazar las escaleras o los puentes con la ayuda de vehículos.

### **Desmontaje**

- Se requieren por lo menos 2 personas para el desmontaje.
- El desmontaje se realiza en orden inverso.

### **Mantenimiento y entretenimiento**

#### **Limpieza de las escaleras y los puentes**

- La limpieza puede realizarse utilizando agua al que se ha agregado algún producto de limpieza comercial.

#### **Comprobación de los componentes**

- Comprobar todos los componentes con respecto a deformación, aplastamiento, fisuras.
- Adicionalmente, deberá comprobarse el funcionamiento de los frenos de las ruedas direccionales.
- Componentes dañados o bien componentes cuyo funcionamiento ya no pueda garantizarse ya no deberán ser usados y deberán retirarse del uso. Apenas deberán utilizarse de nuevo después de su reparación competente.

#### **Lubricación de piezas móviles**

- Lubricar las piezas móviles, como los cierres rápidos, las bisagras, los husillos, los apoyos de las ruedas direccionales, con aceite comercial.
- **Cuidado:** El aceite no deberá llegar a las huellas porque entonces existirá un riesgo más alto de resbalarse.

### **Almacenaje de componentes**

- El almacenaje de los componentes deberá realizarse de tal manera que quede excluido cualquier daño.
- Para el transporte deberán asegurarse los componentes contra choques, resbalamiento así como caídas.

### **Eliminación de desechos**

- ¡Al poner las escaleras o los puentes o sus componentes fuera de servicio, será imprescindible observar las especificaciones legales pertinentes con respecto a la eliminación de desechos de instalaciones técnicas!
- Deberá asegurarse que los materiales de limpieza sean desechados conforme a las especificaciones vigentes *(91/689/CEE, 75/439/CEE)*.

## Declaración del fabricante, garantía

### Declaración del fabricante

Por la presente, nosotros:

**MUNK GMBH**  
**Rudolf-Diesel-Straße 23**  
**D-89312 Günzburg,**

declaramos que los productos denominados a continuación, debido a su concepción y su diseño, al igual que a la versión puesta en circulación por nosotros, corresponden a las especificaciones pertinentes de las directivas mencionadas a continuación.

Con alguna modificación en los productos perderá su vigencia esta declaración.

Denominación de los productos: Escalera, escalera con plataforma, escalera de plataforma, puente


Condiciones previstas de utilización: Accesos estacionarios / desplazables / Puentes para máquinas e instalaciones

Directivas: Los reglamentos generales vigentes para la prevención de accidentes y EN ISO 14122 (Parte 1-3)

La supervisión de los procesos está regulado por medio de nuestro sistema de gestión de calidad según DIN EN ISO 9001.

Lugar, fecha

Günzburg, a 01 de febrero de 2007



Firma:

(Hr. Siegner, Gerente técn.)

por poder  
(Hr. Wilcke, Gerente de ventas)

### Garantía

Elegimos los mejores materiales y los métodos de fabricación más apropiados para nuestros productos. Somos una empresa certificada conforme a ISO 9001 y disponemos de una gestión de calidad que funciona muy bien. Por ello, podemos conceder una garantía de 15 años para nuestros productos.

El plazo de garantía comienza el día de la compra; las facturas o los vales de la caja servirán de comprobante.

La garantía abarca defectos de material, de fabricación o de construcción que caigan en nuestra responsabilidad.

Daños que sean la consecuencia de desgaste natural, del manejo inadecuado o de cambios, no se incluyen en la garantía.

En caso de garantía, realizaremos un mejoramiento o una sustitución, según lo que nos parezca apropiado.

Quedan excluidas demandas que vayan más allá de esto.

Hacemos observar que la difusión, al igual que la reproducción de esta documentación, la utilización y la comunicación de su contenido a terceros, únicamente serán admisibles con la expresa autorización de la MUNK GMBH. Infracciones que contradigan las manifestaciones anteriores obligarán a una indemnización.

Los derechos del autor de esta documentación permanecerán con la MUNK GMBH.

## **DK Register**

Generelle henvisninger .....	39
Formålsbestemt brug .....	40
For din sikkerheds skyld .....	40
Montageanvisninger .....	41
Service og vedligeholdelse .....	42
Opbevaring af komponenter .....	42
Bortskaffelse .....	42
Sikkerhedshenvisninger .....	2
Stykliste og mål, tekniske data – aluminiumstrappe 45°/60° .....	3
Montage – aluminiumstrappe 45°/60° .....	3
Stykliste og mål, tekniske data – trappe med platform .....	4
Montage – trappe med platform .....	4
Stykliste og mål, tekniske data – mobil platformstrappe .....	5
Montage – mobil platformstrappe .....	5
Stykliste og mål, tekniske data – overgangsbro .....	6
Montage – overgangsbro .....	6
Fabrikanterklæring, garanti .....	44

### **Generelle henvisninger**

De i denne vejledning viste trapper og overgangsbroer i letmetal er sammensat af diverse komponenter, som med henblik på supplerings eller udskiftning kan købes enkeltvis.

**Iagttag venligst de enkelte skridt for monteringen som vist på illustrationen.**

Kontakt leverandøren med hensyn til eventuelle problemer i forbindelse med montering, ændring eller afmontering. Producenten/leverandøren overtager intet ansvar for skader opstået på grund af ukorrekt montering, ændring eller afmontering. Beskadigede eller defekte komponenter må aldrig anvendes.

**Letmetaltrapper og overgangsbroer er fremstillet i overensstemmelse med følgende forskrifter:**

- EN ISO 14122,
- industritrapper i letmetal er ikke beregnet til brug i beboelser svarende til DIN 1055,
- tilladt belastning: 1,5 kN/m<sup>2</sup>.

**Producenten af disse redskaber overtager i henhold til gældende lov om produktansvar intet ansvar for skader opstået på disse redskaber eller for tilskadekomst af personer, som hidrører fra disse redskaber, i forbindelse med:**

- utilsigtet brug,
- ukorrekte eller af uautoriserede personer udførte reparationer,
- brug af andre reservedele end de originale,
- brug af trapper og overgangsbroer med defekte eller ikke funktionssikre komponenter,
- ikke tilstrækkeligt kvalificeret montage- og brugerpersonale,
- egenmægtige konstruktionsmæssige ændringer,
- katastrofer, som er opstået på grund af påvirkning af fremmedlegemer eller force majeure.

### Vejledning trapper og overgangsbroer i letmetal

#### Formålsbestemt brug

- De her beskrevne forskellige trapper og overgangsbroer er udelukkende konstrueret til at kunne gå på forskellige niveauer.
- Benyttes de til andre end det specificerede formål, gælder det som uhensigtsmæssig brug. Producenten overtager intet ansvar for skader opstået i forbindelse hermed; det er udelukkende brugeren, der bærer risikoen.
- Alle redskabsdele må udelukkende benyttes til det tilsigtede formål og skal være i teknisk fejlfri stand. De må desuden kun betjenes, vedligeholdes og repareres af oplærte, uddannede og autoriserede personer.
- Der opstår farer for personers liv og lemmer ved ukyndig brug. Trapperne og overgangsbroerne samt andre naturalier kan beskadiges eller ødelægges.

#### For din egen sikkerheds skyld

- Brugeren er ene og alene ansvarlig for, at sikkerheds-, arbejds- og vedligeholdelsesinstrukserne overholdes, og at en formålsbestemt anvendelse er garanteret.
- For at garantere en korrekt og sikker gennemførelse skal den ansvarlige for montering, ændring og afmontering sørge for, at alle arbejder overvåges eller udføres af personer med tilstrækkelig faglig kompetence.
- Letmetaltapper og overgangsbroer er stort set vedligeholdelsesfrie. Vær sikker på bremsernes effektivitet og at hjulene er letgående. Kontrollér også at sikringsanordningerne er gået i hak.
- Den tilsynsførende person skal kontrollere, om der findes elektriske anlæg/luftledninger og bevægelige dele inden for trappens/overgangsbroens anvendelsesområde. Sikkerhedsafstande i henhold til DIN 75 105/VDE 0105-1 skal overholdes.



#### **Attention**

**Vær desuden opmærksom på det pågældende lands love, standarder og forskrifter. Det samme gælder de lovpligtige ulykkesforsikringssekskabers forskrifter!**



## Restrisici

Trapperne/overgangsbroerne er konstrueret i henhold til aktuelt teknisk niveau og anerkendte sikkerhedstekniske regler.

Ikke desto mindre kan der under montering/afmontering og arbejdsudførelse opstå restrisici.

- Hvis de projekterede beskyttelsesanordninger f.eks. ikke er installeret korrekt.
- Restrisici kan minimeres, idet denne dokumentation følges nøje.

## Montageanvisninger

### Før monteringen

- Vær sikker på at monteringsunderlaget er tilstrækkeligt stabilt ⇒ ①.
- Der kræves mindst 2 personer til monteringen
- Trapper og overgangsbroer må udelukkende monteres lodret på et jævnt underlag.

### Under monteringen

- Tilladt belastning af trapperne og overgangsbroerne (personers, værktøjs, materialers vægt) ved jævnt fordelt last: 1,5 kN/m<sup>2</sup>.
- Undgå ensidige og/eller punktuelle belastninger.
- Brug altid tilbehørsdele fra producenten til forankring.
- Anbring desuden et sideværn på bygningssiden (rækværk, gelænder og kantbræt, hvis det drejer sig om ikke bæredygtige bygningsvægge (store glasarealer, bølgeplader etc.).

### Før brugen

- Kontrollér komponenterne med hensyn til korrekt montage og funktionsdygtighed.
- Lås alle styrehjul ved at trykke bremsearmen ned. Løsn kun armen i forbindelse med flytning af den mobile platformstrappe.
- Gennemfør en visuel kontrol af trapper og overgangsbroer med hensyn til mangler og fuldstændighed før brugen, efter længere arbejds pauser og især efter indvirkninger udefra (storm, snefald, rystelser etc.).

### Under brugen

- Gå altid op til platformen via trapperne ⇒ ②.
- Brug aldrig hejseværk på trapperne og overgangsbroerne ⇒ ③.
- Opbevar aldrig værktøj eller materialer på trapperne og overgangsbroerne.
- Anbring aldrig svingende laster på trapperne og overgangsbroerne. Træk aldrig laster ind imod dig selv.
- Stem aldrig imod sideværnet. Læn dig aldrig mod gelænderet eller udover det.
- Stig og spring aldrig fra trapperne og overgangsbroerne og over på andre trapper og overgangsbroer ⇒ ④.

- Kør trapper og overgangsbroer i tilfælde af stærk blæst, begyndende storm og efter arbejdets afslutning ind i et vindbeskyttet område eller sikre dem mod at vælte, hvis de benyttes udendørs eller i åbne bygninger ⇒ ⑤.
- Sikr altid trapper og overgangsbroer, som er anbragt på befærdede veje, mod at vælte.
- Det er forbudt at forøge platformens højde ved hjælp af stiger, kasser eller andre anordninger.

### Flytning af trapper og overgangsbroer

- Under flytningen må der ikke befinde sig personer eller løse dele på trapperne og overgangsbroerne ⇒ ⑥.
- Vær sikker på, at underlaget er tilstrækkeligt stabilt.
- De må kun bevæges med normal skridthastighed på jævne flader (underlaget må max. skråne 3 grader).
- Flyt aldrig trapper og overgangsbroer ved hjælp af køretøjer.

### Afmontering

- Der kræves mindst 2 personer til afmonteringen.
- Afmonteringen udføres i omvendt rækkefølge.

## Service og vedligeholdelse

### Rengøring af trapper og overgangsbroer

- De kan rengøres med vand tilsat et i handelen gængs rengøringsmiddel.

### Kontrol af komponenterne

- Kontrollér alle komponenter med hensyn til deformation, stød og revnedannelser.
- Kontrollér også styrehjulenes bremses med hensyn til funktion.
- Beskadigede komponenter eller komponenter, som ikke mere er funktionsdygtige, må ikke benyttes og skal fjernes. De må først bruges igen efter korrekt reparation.

### Smøring af bevægelige dele

- Smør bevægelige dele såsom hurtiglukninger, hængsler, spindler, rullelejer med i handelen gængse olier.

**OBS**

Olien må ikke komme på trinflader. Hvis det sker, er der risiko for at glide ud, hvilket øger faren for uheld.

### Opbevaring af komponenter

- Komponenterne skal opbevares på en sådan måde, at en beskadigelse er udelukket.
- Under transporten skal komponenterne sikres mod stød, skridning og fald.

## Bortskaffelse

- Ved kassering af trapper eller overgangsbroer eller disses komponenter skal der altid tages hensyn til relevante lovbestemmelser om bortskaffelse af tekniske anlæg.
- Vær sikker på, at rengøringsmaterialerne bortskaffes i overensstemmelse med gældende forskrifter. (91/689/EØF, 75/439/EØF).

## Fabrikanterklæring, garanti

### Fabrikanterklæring

Hermed erklærer vi:

**MUNK GMBH**  
**Rudolf-Diesel-Straße 23**  
**D-89312 Günzburg,**

at efterfølgende betegnede produkter på grund af deres konstruktion og udformning samt udførelsen, som vi har bragt på markedet, er i overensstemmelse med relevante bestemmelser i nedenstående forskrifter.

Ved ændring af produkterne mister denne erklæring sin gyldighed.

Beskrivelse af produkterne:	trappe, trappe med platform, platformstrappe, overgangsbro
Formålsbestemt brug:	Stationær / mobil adgang / overgangsbroer til maskiner og anlæg
Forskrifter:	gældende UVV (forskrift om ulykkesforebyggelse) og EN ISO 14122 (del 1-3)

Overvågningen af driftsprocesserne reguleres af vores kvalitetsmanagement system i henhold til DIN EN ISO 9001.

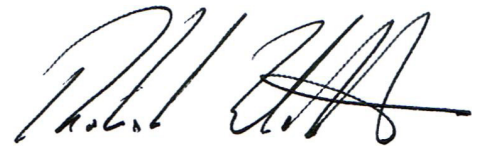
By, dato

Günzburg, den 01.02.2007



Underskrift

(Hr. Siegner, teknisk direktør)



p.p.

(Hr. Wilcke, salgsdirektør)

### Garanti

Til vores produkter har vi valgt de bedste råmaterialer og egnede fremstillingsmetoder. Vores virksomhed er certificeret i henhold til ISO 9001, og vi har et fungerende kvalitetsmanagement. Vi yder derfor en garanti på 15 år for vores produkter.

Garantien gælder fra købsdato. Fakturaer eller kassebilag tjener som dokumentation.

Garantien omfatter materiale-, bearbejdnings- eller konstruktionsfejl, som vi er ansvarlige for.

Skader hidrørende fra naturlig slitage, ukyndig behandling eller ændring er ikke omfattet af garantien.

I tilfælde af garanti yder vi efter vores valg udbedring eller erstatning.

Yderligere krav er udelukket.

Vi gør opmærksom på, at spredning samt mangfoldiggørelse af denne dokumentation, brugen af og meddelelse om indholdet af denne kun er tilladt med MUNK GMBHs udtrykkelige samtykke. Misligholdelse, som er i strid med ovenfor anførte redegørelse, medfører erstatningskrav.

Ophavsretten for denne dokumentation forbliver hos MUNK GMBH.

## **I** **Indice**

Avvertenze generali . . . . .	45
Impiego conforme alle disposizioni . . . . .	46
Per la vostra sicurezza. . . . .	46
Istruzioni di montaggio. . . . .	47
Manutenzione ordinaria e preventiva. . . . .	48
Stoccaggio dei componenti . . . . .	48
Smaltimento. . . . .	49
Indicazioni di sicurezza . . . . .	2
Scale fisse in alluminio 45°/60° – distinta base e dimensioni, dati tecnici . . . . .	3
Scale fisse in alluminio 45°/60° – montaggio . . . . .	3
Scale fisse con piattaforma – distinta base e dimensioni, dati tecnici . . . . .	4
Scale fisse con piattaforma – montaggio. . . . .	4
Scale di servizio mobili – distinta base e dimensioni, dati tecnici. . . . .	5
Scale di servizio mobili – montaggio . . . . .	5
Scale a ponte – distinta base e dimensioni, dati tecnici . . . . .	6
Scale a ponte – montaggio . . . . .	6
Dichiarazione del fabbricante, garanzia. . . . .	51

### **Avvertenze generali**

Le scale fisse e le scale a ponte in metallo leggero, illustrate nelle presenti istruzioni, sono composte da diversi componenti, acquistabili separatamente ad integrazione o come ricambi.

**Per un montaggio sicuro si prega di osservare le singole fasi di montaggio illustrate in figura.**

In caso di problemi di montaggio, di trasformazione o di smantellamento, rivolgersi al proprio fornitore. Il fabbricante/fornitore non si assumerà alcuna responsabilità per danni dovuti ad un montaggio, una trasformazione o ad uno smantellamento scorretti. Non utilizzare componenti danneggiati o difettosi.

**Le scale fisse e le scale a ponte in metallo leggero sono state realizzate in base alle seguenti Norme:**

- **EN ISO 14122,**
- **Le scale industriali in metallo leggero non sono previste per usi domestici in conformità alla Norma DIN 1055,**
- Sollecitazione consentita: 1,5 kN/m<sup>2</sup>.

**Il fabbricante di questi apparecchi non si assume alcuna responsabilità, in base alla Legge tedesca vigente sulla responsabilità per danno da prodotti, per eventuali danni arrecati a questi apparecchi oppure arrecati a persone e dovuti a questi apparecchi, in caso di:**

- impiego non conforme alle disposizioni,
- riparazioni effettuate in maniera non appropriata o da personale non autorizzato,
- utilizzo di ricambi diversi da quelli originali,
- utilizzo delle scale fisse e delle scale a ponte con componenti difettosi o non sicuri dal punto di vista funzionale,
- personale addetto all'utilizzo o al montaggio non sufficientemente qualificato,
- modifiche costruttive effettuate arbitrariamente,
- catastrofi dovute all'effetto di corpi estranei o a cause di forza maggiore.

### **Impiego conforme alle disposizioni**

- Le diverse scale fisse e a ponte qui descritte sono costruite esclusivamente per raggiungere livelli diversi.
- Ogni impiego eccedente non è considerato conforme alle disposizioni. Il fabbricante non sarà responsabile dei danni da ciò risultanti, e il rischio sarà esclusivamente a carico dell'utilizzatore.
- Tutte le parti dell'apparecchio dovranno essere utilizzate solamente secondo la loro destinazione, dovranno essere in condizioni impeccabili dal punto di vista tecnico, e impiegate, sottoposte a manutenzione e riparate da persone formate e autorizzate.
- Un utilizzo non appropriato può mettere a rischio l'incolumità fisica delle persone, e danneggiare o distruggere le scale fisse e a ponte e altri valori reali.

### **Per la vostra sicurezza**

- L'utilizzatore dovrà provvedere sotto la propria responsabilità al rispetto delle norme di sicurezza, di lavoro e di manutenzione, e a garantire l'impiego conforme.
- Il responsabile di montaggio, trasformazione e smantellamento dovrà provvedere a che tutti i lavori vengano controllati o eseguiti da persone dotate di sufficienti conoscenze specifiche, tali da garantire un'esecuzione regolare e sicura.
- Le scale fisse e le scale a ponte in metallo leggero non necessitano assolutamente di manutenzione. Prestare attenzione all'innesto dolce delle ruote, all'efficacia dei freni, e verificare l'innesto in posizione dei connettori di sicurezza.
- La persona addetta alla sorveglianza dovrà verificare l'esistenza di impianti elettrici/linee aeree e di parti in movimento nella zona di utilizzo delle scale fisse/scale a ponte. Rispettare le distanze di sicurezza in conformità alla DIN 75 105/VDE 0105-1.
- **Osservare quindi le relative leggi, norme e disposizioni, come pure le norme dell'Istituto di Assicurazione contro gli Infortuni sul Lavoro del paese di destinazione.**

### **Rischi residui**

Le scale fisse/scale a ponte sono costruite secondo le attuali conoscenze tecniche e le norme tecniche di sicurezza vigenti.

Ciononostante possono sussistere rischi residui durante il montaggio/lo smontaggio e i lavori:

- quando ad esempio non sono stati installati regolarmente i dispositivi di protezione.
- I rischi residui possono essere ridotti al minimo rispettando la presente documentazione nel suo complesso.

## **Istruzioni di montaggio**

### **Prima del montaggio**

- Prestare attenzione a che il suolo su cui avviene il montaggio sia sufficientemente stabile ⇒ ①.
- Il montaggio dovrà essere effettuato da almeno 2 persone.
- Le scale fisse e a ponte dovranno essere montate a piombo su di un suolo piano.

### **Durante il montaggio**

- Sollecitazione consentita delle scale fisse e a ponte (peso delle persone, utensili, materiali) per un carico suddiviso in maniera uniforme: 1,5 kN/m<sup>2</sup>.
- Evitare le sollecitazioni su di un solo lato, o puntiformi.
- Per l'ancoraggio utilizzare solamente gli accessori del fabbricante.
- Se le pareti dell'opera non sono stabili (vetrature di grandi dimensioni, lastre nervate, ecc.), applicare sempre una protezione laterale anche sul lato dell'opera (ringhiera, mancorrente e zoccolo).

### **Prima dell'utilizzo**

- Verificare il montaggio corretto e la funzionalità di tutti i singoli componenti.
- Bloccare tutte le ruote pivotanti premendo la leva del freno verso il basso. Aprire la leva solamente per movimentare la scala di servizio mobile.
- Prima dell'utilizzo, dopo pause prolungate di lavoro, in particolare a seguito dell'influsso di agenti esterni (forte vento, neve, vibrazioni ecc.), verificare la presenza di eventuali difetti e la completezza delle scale fisse e a ponte.

### **Durante l'utilizzo**

- Salire sulla piattaforma di lavoro solamente utilizzando le scale ⇒ ②.
- Non utilizzare dispositivi di sollevamento sulle scale fisse e a ponte ⇒ ③.
- Non depositare utensili e materiali sulle scale fisse e a ponte.
- Non deporre carichi oscillanti sulle scale fisse e a ponte. Non tirare verso di sé i carichi.
- Non sporgersi dalla protezione laterale. Non appoggiarsi ai mancorrenti, né sporgersi da essi.
- Non saltare né passare da scale fisse e a ponte su altre scale fisse e a ponte ⇒ ④.
- Il caso di utilizzo all'aperto o in edifici aperti in presenza di forte vento, o in caso di tempesta imminente, e al termine dei lavori portare la scala fisse e a ponte in una zona protetta dal vento e metterla al riparo dal pericolo di ribaltamento ⇒ ③.

- Proteggere sempre le scale fisse e a ponte, collocate su strade di comunicazione, dal rischio di crollo.
- È vietato aumentare l'altezza della piattaforma utilizzando scale, casse o altri dispositivi.

### **Movimentazione delle scale fisse e a ponte**

- Durante la movimentazione non dovranno trovarsi persone od oggetti sciolti sulle scale fisse e a ponte ⇨ Ⓢ.
- Prestare attenzione alla sufficiente stabilità del suolo.
- Movimentare le scale su di una superficie piana solamente a passo d'uomo (pendenza max. del terreno 3°).
- Non movimentare mai le scale fisse e a ponte con l'ausilio di veicoli.

### **Smantellamento**

- Per lo smantellamento sono necessarie almeno 2 persone.
- Lo smantellamento avviene in sequenza inversa.

## **Manutenzione ordinaria e preventiva**

### **Pulizia delle scale fisse e a ponte**

- La pulizia può essere effettuata con acqua ed un comune detergente.

### **Verifica dei componenti**

- Verificare l'eventuale deformazione, lo schiacciamento, e la formazione di crepe sui componenti.
- Verificare inoltre la funzionalità dei freni delle ruote sterzanti.
- I componenti danneggiati, oppure i componenti di cui non è più possibile garantire la funzionalità, non devono essere più impiegati e dovranno essere ritirati dall'utilizzo. Detti componenti potranno essere nuovamente utilizzati previa riparazione da parte di una persona qualificata.

### **Lubrificazione delle parti mobili**

- Lubrificare le parti mobili, come le chiusure rapide, le cerniere, i perni filettati e i cuscinetti delle ruote sterzanti, con un olio reperibile in commercio.



#### **Attenzione**

**l'olio non dovrà giungere alle pedane, in caso contrario sussisterà un maggiore pericolo di infortunio dovuto alla superficie sdruciolevole.**

### **Stoccaggio dei componenti**

- Stoccare i componenti in modo tale da poter escludere danneggiamenti.
- Durante il trasporto proteggere i componenti dal rischio di urti, spostamenti o cadute.



## **Smaltimento**

- Cessando l'utilizzo delle scale fisse o a ponte o di loro parti, osservare assolutamente le relative norme di legge in materia di smaltimento degli impianti tecnici.
- Si dovrà garantire lo smaltimento dei materiali di pulizia secondo le norme vigenti  
(91/689/EWG, 75/439/EWG).

## Dichiarazione del fabbricante, garanzia

### Dichiarazione del fabbricante

Con la presente la Società

**MUNK GMBH**  
**Rudolf-Diesel-Straße 23**  
**89312 Günzburg,**

dichiara che i prodotti specificati qui di seguito, sulla base delle loro caratteristiche costruttive, del tipo di costruzione e della versione messa in commercio, sono conformi alle disposizioni pertinenti e alle norme elencate qui di seguito.

La presente dichiarazione perderà la sua validità in caso di modifiche sui prodotti.

Denominazione dei prodotti: scala fissa, scala fissa con piattaforma, scala di servizio mobile, scala a ponte

Impiego secondo le disposizioni: accesso fisso / mobile / per il passaggio sopra macchine ed impianti

Norme: le norme antinfortunistiche vigenti e la EN ISO 14122 (parte 1-3)

Il controllo del ciclo operativo è regolamentato dal nostro Sistema di gestione della qualità in conformità alla DIN EN ISO 9001.

Luogo, data Günzburg, 01.02.2007



Firma: (Sig. Siegner, Direttore tecnico)



pp. (Sig. Wilcke, Direttore vendite)

### Garanzia

Per i nostri prodotti selezioniamo i migliori materiali e procedimenti produttivi idonei. La nostra azienda è certificata ISO 9001 e dispone di un'efficiente Gestione qualità. Siamo quindi in grado di garantire i nostri prodotti per 15 anni.

La garanzia ha inizio il giorno dell'acquisto; farà fede a questo proposito la fattura o lo scontrino fiscale.

La garanzia si estende ad eventuali difetti relativi ai materiali, di lavorazione o di costruzione imputabili alla nostra azienda.

Eventuali danni riconducibili alla naturale usura, ad un uso non appropriato o a modifiche, non saranno coperti dalla garanzia.

Per i danni coperti da garanzia sarà effettuata a nostra discrezione l'eliminazione dei difetti o la sostituzione del prodotto.

Saranno escluse ulteriori richieste.

Si desidera far presente che l'inoltro e la riproduzione della presente documentazione, l'utilizzo e la comunicazione del suo contenuto sono consentiti solamente con l'espressa autorizzazione della MUNK GMBH. Ogni trasgressione a quanto sopra riportato sarà soggetta al risarcimento dei danni.

I diritti d'autore della presente documentazione rimangono di proprietà della MUNK GMBH.

## **PL** Treść

Wskazówki ogólne . . . . .	52
Korzystanie zgodne z przeznaczeniem . . . . .	53
Bezpieczeństwo użytkownika . . . . .	53
Wskazówki montażu . . . . .	54
Przegląd i konserwacja . . . . .	55
Przechowywanie części . . . . .	55
Utylizacja . . . . .	56
Wskazówki bezpieczeństwa . . . . .	2
Specyfikacja i wymiary, dane techniczne – schody aluminiowe 45°/60° . . . . .	3
Montaż – schody aluminiowe 45°/60° . . . . .	3
Specyfikacja i wymiary, dane techniczne – schody z platformą . . . . .	4
Montaż – schody z platformą . . . . .	4
Specyfikacja i wymiary, dane techniczne – schody podestowe przejezdne. . . . .	5
Montaż – schody podestowe przejezdne. . . . .	5
Specyfikacja i wymiary, dane techniczne – schody przejścia pomostowe . . . . .	6
Montaż – schody przejścia pomostowe . . . . .	6
Oświadczenie producenta, gwarancja . . . . .	57

## **Wskazówki ogólne**

Schody z lekkich stopów i przejścia pomostowe pokazane w tej instrukcji składają się z poszczególnych części, które nabyć można jako części dodatkowe lub zamienne.

**Aby je bezpiecznie ustawić proszę zwrócić uwagę na ukazane na ilustracjach poszczególne kroki postępowania podczas montażu.**

Jeśli wynikną problemy podczas ustawiania, przestawiania lub składania proszę się zwrócić do dostawcy. Producent/Dostawca nie odpowiada za żadne szkody spowodowane nieprawidłowym postępowaniem podczas ustawiania, przestawiania lub składania. Zabrania się używania uszkodzonych lub wadliwych części.

**Schody z lekkich stopów i przejścia pomostowe wyprodukowane zostały w oparciu o następujące rozporządzenia:**

- EN ISO 14122,
- Schody przemysłowe z lekkich stopów według DIN 1055 nie są przeznaczone do celów mieszkaniowych,
- dopuszczalne obciążenie wynosi 1,5 kN/m<sup>2</sup>.

**Producent -zgodnie z ustawą o odpowiedzialności za szkody zw. z wadliwością produktu- nie odpowiada za szkody powstałe w tych produktach lub poprzez te produkty w ludziach w wypadkach:**

- używania niezgodnego z przeznaczeniem,
- napraw przeprowadzanych nieodpowiednio lub przez nieautoryzowany personel,
- używania innych a nie oryginalnych części zamiennych,
- używania schodów i przejść pomostowych z wadliwymi lub nie funkcjonującymi częściami,
- zatrudniania przy montażu i użyciu niedostatecznie wykwalifikowanego personelu,
- dokonywania we własnym zakresie zmian w budowie,
- katastrof wynikłych przez działanie ciał obcych lub siły wyższej.

### **Korzystanie zgodne z przeznaczeniem**

- Wszystkie tu opisane schody i przejścia pomostowe są skonstruowane wyłącznie do chodzenia po zróżnicowanych płaszczyznach.
- Każdy użytek wykraczający poza to jest uważany za niezgodny z przeznaczeniem. Za wynikię z tego powodu szkody producent nie odpowiada, ryzyko ponosi wyłącznie użytkownik.
- Wszystkie części urządzeń powinny być: używane tylko zgodnie z ich przeznaczeniem i w stanie technicznym bez zarzutu, obsługiwane, przeglądane, konserwowane i naprawiane przez przeszkolony, wykwalifikowany i autoryzowany personel.
- Poprzez nieodpowiednie użycie istnieje niebezpieczeństwo uszkodzenia ciała lub zagrożenie życia ludzi. Schody i przejścia pomostowe a nawet inne rzeczy wartościowe mogą ulec uszkodzeniu lub zniszczeniu.

### **Bezpieczeństwo użytkownika**

- Użytkownik musi na własną odpowiedzialność zapewnić przestrzeganie przepisów dot. bezpieczeństwa, pracy i dogladu a także użycia zgodnie z przeznaczeniem.
- Osoba odpowiedzialna za ustawienie, przestawienie lub złożenie musi zapewnić, aby wszystkie prace przeprowadzane lub dozorowane były przez osoby z wystarczającymi fachowymi znajomościami, gdyż w ten sposób zagwarantowane będzie przeprowadzenie ich zgodnie z przepisami.
- Schody z lekkich stopów i przejścia pomostowe nie wymagają daleko idącej konserwacji. Uwagę należy zwracać na prawidłowe obroty rolek, skuteczność hamulców i sprawdzać czy zaskakują wtyczki zabezpieczające.
- Osoba kontrolująca musi sprawdzać, czy w obrębie używania schodów/przejść pomostowych nie znajdują się urządzenia elektryczne/przewody napowietrzne jak i ruchome części. Należy zachować bezpieczną odległość zgodnie z normą DIN 75 105/VDE 0105-1.
- **Oprócz tego należy przestrzegać obowiązujących ustaw, norm i przepisów a także przepisów branżowych organizacji ubezpieczeniowych w kraju użytkownika!**

### **Pozostałe ryzyko**

Schody/Przejścia pomostowe zbudowane są według aktualnego stanu techniki i uznanych reguł technicznego bezpieczeństwa.

Pomimo tego przy montażu/demontażu lub pracy może wystąpić pozostałe ryzyko.

- Jeśli n.p. przewidziane urządzenie ochronne nie zostało zainstalowane zgodnie z przepisami.
- Pozostałe ryzyko można zmniejszyć, jeśli wzięta będzie pod uwagę w całości ta dokumentacja.

## **Wskazówki dot. montażu i użytkowania**

### **Przed ustawieniem**

- Zwrócić uwagę, czy podłoże posiada odpowiednią nośność ⇒ ①.
- Do ustawienia wymagane są conajmniej 2 osoby.
- Schody i przejścia pomostowe ustawiać tylko pionowo na równych podłożach.

### **Podczas ustawiania**

- Dopuszczalne obciążenie (waga osób, narzędzia, materiał) przy równomiernie rozłożonym ciężarze: 1,5 kN/m<sup>2</sup>.
- Unikać jednostronnych i punktowych obciążeń.
- Umocowywać tylko przy pomocy akcesoriów producenta.
- Przy nienośnych ścianach budowli (wielopowierzchniowe przeszklenia, płyty faliste itd.) zamocować też zawsze po stronie budowli ochronę boczną (barierka, poręcz i burta).

### **Przed użyciem**

- Skontrolować wszystkie części, czy są prawidłowo zamontowane i czy funkcjonują.
- Unieruchomić wszystkie rolki zwrotne poprzez naciśnięcie dźwigni hamulcowych. Dźwignię otworzyć tylko do toczenia się przejezdnych schodów podestowych.
- Przed użyciem, po dłuższych przerwach w pracy, przede wszystkim po oddziaływaniach z zewnątrz (burza, opad śniegu, wstrząsy itd.) skontrolować wizualnie schody i przejścia pomostowe, czy są kompletne i czy nie mają usterek.

### **Podczas użycia**

- Na platformę roboczą wchodzić tylko po schodach ⇒ ②.
- Nie używać żadnych dźwignów na schodach lub przejściach pomostowych ⇒ ③.
- Nie zostawiać żadnych narzędzi lub materiałów na schodach lub przejściach pomostowych.
- Nie stawiać na schodach i przejściach pomostowych żadnych kołyszących się ciężarów. Nie przyciągać ciężarów.
- Nie opierać się o ochronę boczną. Nie przechylać się na i nie wychylać poza poręcze.
- Nie przeskakiwać ani nie przechodzić ze schodów i przejść pomostowych na inne schody lub przejścia pomostowe ⇒ ④

- Podczas użycia na zewnątrz lub w otwartych budowlach zabezpieczyć schody i przejścia pomostowe po wykonanej pracy, od silnego wiatru lub nadchodzącej burzy, przetaczając je w zaciszne miejsce i zabezpieczyć przed wywróceniem się ⇨ ⑤.
- Schody i przejścia pomostowe ustawione na drogach przejazdowych zabezpieczać zawsze od wywrócenia się.
- Zabrania się powiększania wysokości platformy używając drabin, skrzynek lub innych urządzeń.

### **Przetaczanie schodów i przejść pomostowych**

- Na schodach lub przejściach pomostowych podczas ich przetaczania nie wolno przebywać ludziom ani nie powinny leżeć na nich luźne przedmioty ⇨ ⑥.
- Zwracać uwagę na wystarczająco nośne podłoże.
- Przesuwać zawsze wolno po równych powierzchniach (nachylenie podłoża max. 3 stopnie).
- Schodów i przejść pomostowych nie przesuwac nigdy przy użyciu pojazdów.

### **Składanie**

- Do złożenia wymagane są conajmniej 2 osoby.
- Składanie odbywa się w odwrotnej kolejności.

### **Przegląd i konserwacja**

#### **Czyszczenie schodów i przejść pomostowych**

- Czyścić można wodą z dodatkiem środków czyszczących dostępnych w handlu.

#### **Sprawdzanie części**

- Wszystkie części należy sprawdzić, czy nie mają odkształceń, zgnieceń lub pęknięć.
- Dodatkowo należy sprawdzić, czy funkcjonują hamulce rolek.
- Uszkodzonych części i części które nie funkcjonują prawidłowo nie wolno używać i muszą być wycofane z użytku. Mogą być użyte ponownie dopiero po przeprowadzeniu naprawy przez fachowca.

#### **Smarowanie ruchomych części**

- Ruchome części jak n.p. szybkozłącza, zawiasy, wrzeciona, łożyska rolek obrotowych, smarować smarem dostępnym w handlu.



#### **Uwaga**

**Smar nie powinien pobrudzić powierzchni, po których się chodzi, bo istnieje duże niebezpieczeństwo poślizgnięcia się.**

#### **Przechowywanie części**

- Przechowywanie części należy tak zabezpieczyć, aby wykluczyć ich uszkodzenie .
- Podczas transportu części muszą być zabezpieczone przed uderzeniem, obsunięciem się i upadkiem.

## Utylizacja

- Po wycofaniu z użycia schodów lub przejść pomostowych jak i ich części należy zutylizować je bezwarunkowo zgodnie z obowiązującymi przepisami dot. utylizacji urządzeń technicznych!
- Należy dopilnować, aby materiały czyszczące zostały zutylizowane zgodnie z obowiązującymi przepisami *(91/689/EWG, 75/439/EWG).*





## **FIN** Sisältö

Yleisiä ohjeita . . . . .	58
Määräysten mukainen käyttö. . . . .	59
Turvallisuutesi vuoksi. . . . .	59
Asennusohjeita . . . . .	60
Huolto ja kunnossapito . . . . .	61
Rakenneosien säilytys. . . . .	61
Hävittäminen . . . . .	61
Turvallisuusmääräykset . . . . .	2
Osaluettelo ja mitat, tekniset tiedot – alumiiniportaot 45°/60° . . . . .	3
Asennus – alumiiniportaot 45°/60 . . . . .	3
Osaluettelo ja mitat, tekniset tiedot – portaot tasanteen kera . . . . .	4
Asennus – portaot tasanteen kera. . . . .	4
Osaluettelo ja mitat, tekniset tiedot – siirrettävät portaot tasanteen kera . . . . .	5
Asennus – siirrettävät portaot tasanteen kera . . . . .	5
Osaluettelo ja mitat, tekniset tiedot – ylitysportaat. . . . .	6
Asennus – ylitysportaat . . . . .	6
Valmistajan todistus, takuu . . . . .	62

## **Yleisiä ohjeita**

Tässä käyttöohjeessa esitetyt kevytmetalliportaot sekä ylitysportaat on koottu erilaisista yksittäisistä, jotka voidaan hankkia erikseen täydennykseksi tai varaosina.

**Turvallisen asennuksen varmistamiseksi ole hyvä ja noudata kuvina esitettyjä asennuksen yksittäisiä vaiheita.**

Jos asennuksen, muutosten tai purkamisen aikana ilmenee ongelmia, ole hyvä ja ota yhteyttä kauppiaseen. Valmistaja / myyjä ei ota mitään vastuuta virheellisen asennuksen, muutosten tai purkamisen aiheuttamista vahingoista. Vahingoittuneita tai viallisia rakenneosia ei saa käyttää.

Kevytmetalliportaot ja ylitysportaat on valmistettu nojautuen seuraaviin määräyksiin:

- **EN ISO 14122,**
- **teollisuuskäyttöön suunniteltuja kevytmetalliportaita ei ole tarkoitettu standardin DIN 1055 mukaisiin asuintarkoituksiin,**
- sallittu kuormitus on 1,5 kN/m<sup>2</sup>.

**Näiden laitteiden valmistaja ei voimassaolevan tuotevastuulain mukaan ole vastuussa näihin laitteisiin tai näiden laitteiden kautta henkilöille aiheutuneista vahingoista, jos:**

- käyttö on määräysten vastaista,

- korjaukset on suoritettu asiantuntemattomasti tai valtuuttamattoman henkilöstön toimesta,
- on käytetty muita kuin alkuperäisiä varaosia,
- portaita ja ylitysportaita käytetään rakennneosien ollessa viallisia tai turvallisuudelle vaarallisia,
- asennus- ja käyttöhenkilöstö ei ole riittävän pätevää,
- niihin on tehty omavaltaisia rakennemuutoksia,
- kysymyksessä on vieraiden esineiden vaikutuksen tai korkeamman voiman aiheuttama katastrofitilanne.

## Määräysten mukainen käyttö

- Tässä kuvatut erilaiset portaat ja ylitysportaat on suunniteltu ainoastaan eri tasoille kulkemista varten.
- Kaikkinainen tämän ylittävä käyttö katsotaan määräysten vastaiseksi. Tästä aiheutuvista vahingoista ei valmistaja ota mitään vastuuta, käyttäjä kantaa riskin yksin.
- Kaikkia laitteen osia saa käyttää vain niille määrättyyn tarkoitukseen ja teknisesti moitteettomassa kunnossa, ja vain koulutetut, opastetut ja valtuutetut henkilöt saavat käyttää, huoltaa ja korjata niitä.
- Asiantuntemattomasta käytöstä aiheutuu ihmisille loukkaantumis- tai hengenvaara. Portaat ja ylitysportaat sekä muut esinearvot saattavat vahingoittaa tai tuhoutua.

## Turvallisuutesi vuoksi

- Käyttäjän tulee omavastuullisesti huolehtia siitä, että turvallisuus-, käyttö- ja huoltomääräyksiä noudatetaan ja että määräysten mukainen käyttö on taattu.
- Asennuksesta, muutoksista ja purkamisesta vastuussa olevan henkilön tulee huolehtia siitä, että riittävän asiantuntevat henkilöt valvovat kaikkia töitä tai suorittavat ne, jotta niiden asianmukainen, turvallinen suorittaminen on varmistettu.
- Kevytmetalliportaot tarvitsevat vain hyvin vähän huoltoa. Huolehdi siitä, että pyörät voivat liikkua ja jarrut ovat tehokkaat, ja tarkasta, että varmistussokka lukittuu paikalleen.
- Valvovan henkilön tulee tarkastaa, onko portaiden / ylitysportaiden alueella sähkölaitteistoja / suojaamattomia johtoja sekä liikkuvia osia. Standardissa DIN 75 105/VDE 0105-1 määrättyjä turvallisuusvälimatkoja tulee noudattaa.
- **Ole hyvä ja noudata tämän lisäksi voimassaolevia lakeja, standardeja ja määräyksiä, myös ammattiyhteisöjen antamia maakohtaisia määräyksiä!**

## Jäämäriskit

Portaat/ylitysportaat on valmistettu tekniikan tämänhetkisten tietojen sekä hyväksytyjen turvallisuusteknisten sääntöjen mukaisesti.

Siitä huolimatta asennuksen/purkamisen sekä töiden aikana saattaa esiintyä jäämäriskejä.

- jos esim. määrättyjä suojalaitteita ei ole asennettu sääntöjen mukaisesti.
- Jäämäriskit voidaan minimoida noudattamalla tätä dokumentaatiota kokonaisuudessaan.

## Asennusohjeita

### Ennen kokoamista

- Huolehdi siitä, että kokoamisalustan kantokyky on riittävä ⇒ ①.
- Kokoamiseen tarvitaan vähintään 2 henkilöä.
- Portaat ja ylitysportaat on koottava vain luotisuoraan tasaisella pohjalla.

### Kokoamisen aikana

- Portaiden ja ylitysportaiden sallittu kuormitus (henkilöiden, työkalujen, materiaalin paino) tasaisesti jakautuneella kuormalla: 1,5 kN/m<sup>2</sup>.
- Vältä yksipuolista tai pistekuormitusta.
- Käytä ankuroimiseen vain valmistajan lisävarusteita.
- Jos rakennuksen seinä ei ole kantava (laajat lasitukset, aaltolevyt jne.), tulee aina asentaa sivusuoja (kaide, käsikisko ja reunalauta) myös rakennussivulle.

### Ennen käyttöä

- Tarkasta, että kaikki osat on asennettu oikein ja että ne toimivat.
- Lukitse kaikki kääntyvät pyörät painamalla jarruvipu alas. Avaa vipu vain siirrettävien tasanneportaiden siirtämistä varten.
- Ennen käyttöä pitemmän työtauon jälkeen, erityisesti ulkoisten vaikuttimien jälkeen (myrsky, lumisade, tärinät jne.) tulee tarkastaa silmämääräisesti, onko portaissa ja ylitysportaissa vikoja tai puutteita.

### Käytön aikana

- Nouse työtasanteelle vain portaita pitkin ⇒ ②.
- Älä käytä nostolaitteita portaiden tai ylitysportaiden kohdalla ⇒ ③.
- Älä säilytä työkaluja tai materiaaleja portailla ja ylitysportailla.
- Älä laske heiluvia kuormia portaille ja ylitysportaille.. Älä vedä kuormia lähemmäs.
- Älä tukeudu sivusuojukseen. Älä nojaa käsikiskoihin tai niiden ylitse.
- Älä loikkaa tai astu portailta ja ylitysportailta toisille portaille ja ylitysportaille ⇒ ④
- Kun portaita ja ylitysportaita käytetään ulkona tai avoimissa rakennuksissa, tulee voimakkaalla tuulella, myrskyn uhatessa sekä työn päättyessä työntää ne tuulelta suojatulle alueelle tai varmistaa, etteivät ne kaadu ⇒ ⑤.
- Varmista aina, että liikkumisreiteille asennetut portaat ja ylitysportaat eivät kaadu.
- Tasanteen korkeuden lisääminen tikkaita, laatikoita tai muita apuvälineitä käyttäen on kielletty.

### Portaiden ja ylitysportaiden pyörät

- Portailla tai ylitysportailla ei saa olla ihmisiä tai irrallisia esineitä, kun niitä siirretään ⇒ ⑥.
- Huolehdi riittävän kantokykyisestä alustasta.

- Liikuta niitä vain normaalilla kävelynopeudella tasaisella pinnalla (lattian kaltevuus kork. 3 astetta).
- Älä koskaan siirrä portaita ja ylitysportaita ajoneuvojen avulla.

### **Purkaminen**

- Purkamiseen tarvitaan vähintään 2 henkilöä.
- Purkaminen tehdään päinvastaisessa järjestyksessä kuin kokoaminen.

## **Huolto ja kunnossapito**

### **Portaiden ja ylitysportaiden puhdistus**

- Puhdistus voidaan suorittaa vedellä, johon on lisätty tavallista puhdistusainetta.

### **Rakenneosien tarkastus**

- Tarkasta kaikki rakenneosat, onko niissä vääntymiä, puristumia tai halkeamia.
- Lisäksi tulee tarkastaa kääntyvien pyörien jarrujen toimivuus.
- Vahingoittuneita rakenneosia, tai sellaisia, joiden toimivuutta ei ole taattu, ei saa enää käyttää, vaan ne tulee poistaa käytöstä. Niitä saa käyttää jälleen vasta asiantuntevan kunnostuksen jälkeen.

### **Liikkuvien osien voitelu**

- Liikkuvat osat, kuten pikaliittimet, saranat, tapit, kääntyvien pyörien laakerit, voidellaan kauppa-laatusella öljyllä.



#### **Huomio**

**Öljyä ei saa joutua astinpinnoille, koska siitä aiheutuu luiskahtamisvaaran suureneminen.**

## **Rakenneosien säilytys**

- Rakenneosien säilytys tulee tehdä niin, että niiden vahingoittuminen ei ole mahdollista.
- Kuljetuksen aikana rakenneosat tulee varmistaa töytäisyjen, luistamisen sekä putoamisen varalta.

## **Hävittäminen**

- Kun portaat tai ylitysportaat tai niiden osat poistetaan käytöstä, tulee ehdottomasti noudattaa voimassaolevia teknisten laitteistojen hävittämisestä annettuja määräyksiä!
- On varmistettava, että puhdistusmateriaalit hävitetään voimassaolevien määräysten mukaisesti (91/689/ETA, 75/439/ETA).

## Valmistajan todistus, takuu

### Valmistajan todistus

Täten me:

**MUNK GMBH**  
**Rudolf-Diesel-Strasse 23**  
**89312 Günzburg,**

vakuutamme, että seuraavassa nimetyt tuotteet vastaavat suunnittelultaan ja rakenteeltaan sekä meidän markkinoille tuomanamme mallina seuraavien säädösten niitä koskevia määräyksiä.

Tuotteisiin tehdyt muutokset aiheuttavat tämän vakuutuksen raukeamisen.

Tuotteiden nimike: portaat, portaat tasanteen kera, tasanneportaat, ylitysportaat

Määräysten mukainen käyttö: kiinteät / vaihdeltavat pääsyt koneisiin ja laitteistoihin / niiden ylittäminen

Säädökset: voimassaolevat tapaturmanehkäisymääräykset ja standardi EN ISO 14122 (osat 1-3)

Tuotantotapahtumien valvonta hoidetaan standardin DIN EN ISO 9001 mukaisen laadunvalvontajärjestelmän avulla.

Paikka, aika

Günzburg, 01.02.2007



Allekirjoitus:

(hra Siegner, tekn. johtaja)



ppa.

(hra Wilcke, myyntijohtaja)

### Takuu

Valitsemme tuotteitamme varten parhaat valmistusaineet ja sopivat valmistusmenetelmät. Yrityksemme on sertifioitu standardin ISO 9001 mukaan ja meillä on toimiva laadunvalvontajärjestelmä. Voimme sen vuoksi myöntää tuotteillemme 15 vuoden takuun.

Takuu alkaa ostopäivästä; tositteena käytetään laskuja tai kassakuitteja.

Takuu kattaa sellaiset materiaali-, valmistus- tai rakenneviat, joista meidän täytyy ottaa vastuu.

Takuu ei kata luonnollisesta kulumisesta, asiantuntemattomasta käsittelystä tai muutoksista aiheutuneita vahinkoja.

Takuutapauksessa suoritamme oman valintamme mukaisesti korjauksen tai korvauksen.

Tämän ylittävät vaatteet on suljettu pois.

Viittaamme siihen, että tämän dokumentaation antaminen ulkopuolisille sekä sen monistus, käyttö tai julkistaminen on sallittu vain MUNK GMBH:n nimenomaisella luvalla. Yllämainitun kiellon rikkominen velvoittaa vahingonkorvaukseen.

MUNK GMBH pidättää itsellään tämän dokumentaation tekijänoikeudet.

## **S** Innehåll

Allmänt .....	63
Avsedd användning .....	64
För din säkerhet .....	64
Monteringsanvisningar .....	65
Underhåll och skötsel .....	66
Förvaring av komponenter .....	66
Slutligt omhändertagande .....	67
Säkerhetsanvisningar .....	2
Stycklista och mått, tekniska data – aluminiumtrappa 45°/60° .....	3
Montering – aluminiumtrappa 45°/60° .....	3
Stycklista och mått, tekniska data – trappa med plattform .....	4
Montering – trappa med plattform .....	4
Stycklista och mått, tekniska data – plattformstrappa, rullbar .....	5
Montering – plattformstrappa, rullbar .....	5
Stycklista och mått, tekniska data – trappa till övergångsbro .....	6
Montering – trappa till övergångsbro .....	6
Tillverkardeklaration, garanti .....	68

## **Allmänt**

De lättmetalltrappor och övergångsbroar som beskrivs i dessa anvisningar består av diverse komponenter som antingen kan köpas till som komplettering eller som reservdelar.

**För korrekt och säker montering är det viktigt att man följer de monteringssteg som visas i illustrerad form.**

Skulle problem uppstå under montering, ombyggnad eller demontering hänvisas till leverantören. Tillverkaren/leverantören ansvarar inte för skador som uppkommit på grund av felaktig montering, ombyggnad eller demontering. Trasiga eller felaktiga komponenter får inte användas.

**Våra lättmetalltrappor och övergångsbroar tillverkas i enlighet med följande föreskrifter:**

- **EN ISO 14122,**
- **Industritrappor av lättmetall är inte avsedda för bostadsändamål enligt DIN 1055.**
- Tillåten kapacitet: 1,5 kN/m<sup>2</sup>.

**Tillverkaren av dessa redskap ansvarar enligt gällande lag om produktansvar i följande fall inte för personskador som skett på eller orsakats av dessa redskap:**

- Om redskapen inte använts på avsett sätt.
- Om redskapen reparerats på felaktigt sätt eller av icke behörig personal.

- Om reservdelar av andra fabrikat använts.
- Om trapporna och övergångsbroarna har använts med trasiga eller ej funktionssäkra komponenter.
- Om montörer och användare inte varit tillräckligt kvalificerade.
- Om egenmäktiga konstruktiva modifieringar har gjorts.
- I händelse av katastroffall som inträffat på grund av inverkan från främmande objekt eller force majeure.

### **Avsedd användning**

- De olika trappor och övergångsbroar som beskrivs här är endast konstruerade för att beträdas från olika plan.
- Om trapporna eller övergångsbroarna används på annat sätt betraktas detta som ej avsedd användning. Tillverkaren ansvarar inte för skador som vållats på grund av detta. Det är helt och hållet användarens eget ansvar och det görs helt på egen risk.
- Alla redskapsdelar får endast användas enligt avsedd användning och i tekniskt felfritt skick och skall skötas, underhållas och repareras av utbildade och auktoriserade personer.
- Om trapporna eller övergångsbroarna används på felaktigt sätt föreligger risk för liv och lem. Då kan trapporna och övergångsbroarna samt annan utrustning skadas eller förstöras.

### **För din egen säkerhet**

- Det åligger driftansvarig att på eget ansvar ombesörja att samtliga säkerhets-, arbets- och underhållsföreskrifter följes och att trapporna och övergångsbroarna används på avsett sätt.
- Den som är ansvarig för montering, ombyggnad och demontering ansvarar också för att allt arbete utförs eller sker under uppsikt av personer med tillfredsställande yrkeskunskaper. Detta för att garantera att det sker på ett vederbörligt och betryggande sätt.
- Våra lättmetalltrappor och övergångsbroar är i det närmaste underhållsfria. Kontrollera att hjulen rullar smidigt, att bromsarna fungerar och att säkerhetskontakten tar ordentligt.
- Det åligger arbetsledaren att kontrollera om elektriska system/luftledningar eller rörliga delar befinner sig inom arbetsområdet för trappan/övergångsbroarna. Reglerna för säkerhetsavstånd enligt DIN 75 105/VDE 0105-1 skall följas.
- **Observera även gällande lagar, standarder och föreskrifter, inklusive motsvarande svenska arbetsmiljöföreskrifter.**

### **Kvarvarande risker**

Våra trappor/övergångsbroar konstrueras enligt teknikens nuvarande ståndpunkt och enligt erkända säkerhetstekniska regler.

Trots detta kan det föreligga kvarvarande risker i samband med montering/demontering och annat arbete.

- Om t.ex. avsedda skyddsanordningar inte har installerats på vederbörligt sätt.



- Kvarvarande risker kan minimeras om informationen i denna dokumentation respekteras.

## Monteringsanvisningar

### Före monteringen

- Kontrollera att golvet/bärunderlaget är tillräckligt stabilt ⇒ ①.
- Det krävs minst 2 personer för att montera en trappa/övergångsbro.
- Trappor och övergångsbroar får endast monteras lodrätt på plant underlag.

### Under monteringen

- Tillåten belastning av trappor och övergångsbroar (vikt för personer, verktyg, material) vid jämnt fördelad last: 1,5 kN/m<sup>2</sup>.
- Undvik ensidig belastning eller punktbelastning.
- Trappan/övergångsbron får endast förankras med tillbehörssdelar från tillverkaren.
- Om byggnadens väggar inte är stabila nog (stora glasytor, korrugerade plåtskivor etc.) skall alltid sidoskydd anbringas på byggnadssidan (räcke, handledare och sparklist).

### Före användning

- Kontrollera att samtliga komponenter har monterats riktigt och fungerar felfritt.
- Spärra alla länkhjul genom att trycka ner bromsspaken. Spaken får endast öppnas när den rullbara plattformstrappan skall flyttas.
- Före all användning, efter längre raster och i synnerhet efter yttre miljöpåverkan (storm, snöfall, vibrationer etc.) skall trapporna och övergångsbroarna synas med avseende på felaktigheter och bristfälligheter.

### När trapporna/övergångsbroarna används

- Arbetsplattformen får endast beträdas via trapporna ⇒ ②.
- Lyftredskap får inte användas på trapporna eller övergångsbroarna ⇒ ③.
- Verktyg eller arbetsmaterial får inte förvaras på trapporna eller övergångsbroarna.
- Hängande last får inte ställas ner på trapporna eller övergångsbroarna. Last får inte dras in mot trapporna/övergångsbroarna.
- Undvik att stödja dig mot sidoskyddet. Undvik att luta dig mot handledarna och luta dig aldrig ut utanför dessa.
- Hoppa/klättra inte över från trapporna och övergångsbroarna till andra trappor och övergångsbroar ⇒ ④.
- Om trapporna och övergångsbroarna används utomhus eller i öppna byggnader i hård blåst eller annalkande storm liksom efter arbetets slut skall de flyttas till en vindskyddad plats eller säkras så att de inte kan välta ⇒ ⑤.
- Trappor och övergångsbroar som står på trafikerade vägar skall alltid säkras så att de inte kan välta.

- Det är förbjudet att öka plattformens höjd med hjälp av stegar, lådor eller andra anordningar.

### **Förflyttning av trappor och övergångsbroar**

- Trapporna/övergångsbroarna får inte flyttas om personer eller lösa föremål befinner sig på dem ⇒ Ⓢ.
- Kontrollera att golvet/bärunderlaget är tillräckligt stabilt .
- Trapporna/övergångsbroarna får endast flyttas med normal gånghastighet på plant underlag (max. sluttning: 3°).
- Trappor och övergångsbroar får aldrig flyttas med hjälp av fordon.

### **Demontering**

- Det krävs minst 2 personer för att demontera en trappa/övergångsbro.
- Demonteringen sker i omvänd ordningsföljd.

### **Underhåll och skötsel**

#### **Rengöring av trapporna och övergångsbroarna**

- Trapporna/övergångsbroarna kan rengöras med vatten med tillsats av ett vanligt rengöringsmedel som finns att köpa i handeln.

#### **Kontroll av komponenterna**

- Kontrollera att alla komponenter inte är deformerade, uppvisar klämskador eller sprickor.
- Som en extra åtgärd skall bromsarna till länkhjulen kontrolleras med avseende på deras funktion.
- Trasiga komponenter eller delar vars funktion inte längre kan garanteras får inte användas och skall tas ur drift. Dessa delar får inte användas igen förrän de har reparerats på sakkunnigt sätt.

#### **Smörjning av rörliga delar**

- Rörliga delar som snabbblås, gångjärn, spindlar och hjullager skall smörjas med olja som finns att köpa i handeln.



**Obs**  
**Oljan får inte hamna på stegyterna eftersom detta ökar halkrisken och risken för olycksfall.**

### **Förvaring av komponenter**

- Alla komponenter skall förvaras på ett sådant sätt att de inte kan utsättas för skador.
- Under transport skall komponenterna säkras så att de inte kan utsättas för stötar, börja glida eller falla ner.

## **Slutligt omhändertagande**

- Uttjänade trappor och övergångsbroar samt delar till dem skall tas om hand enligt gällande lagar och bestämmelser om slutligt omhändertagande av tekniska anläggningar.
- Allt rengöringsmaterial skall också deponeras enligt gällande bestämmelser

*(91/689/EEC, 75/439/EEC).*

## Tillverkardeklaration, garanti

### Tillverkardeklaration

Härmed försäkrar vi:

**MUNK GMBH**  
**Rudolf-Diesel-Straße 23**  
**89312 Günzburg,**

att nedanstående produkter med hänsyn till konstruktion och utformning samt i det av oss marknadsförda utförandet uppfyller kraven i relevanta bestämmelser i nedanstående föreskrifter.

Om ändringar utförs på produkterna förlorar denna deklaration sin giltighet.

Produkternas namn: Trappa, trappa med plattform, plattformstrappa, övergångsbro

Avsedd användning: Stationärt / mobilt tillträde / övergångsbroar till maskiner och anläggningar

Föreskrifter: De gällande tyska arbetsmiljöföreskrifterna UVV och EN ISO 14122 (del 1-3)

Övervakningen av arbetsrutinerna regleras genom vårt system för kvalitetsstyrning enligt DIN EN ISO 9001.

Ort, datum

Günzburg den 1 februari 2007



Namnsteckning:

(Hr. Siegner, teknisk chef)



Per procura

(Hr. Wilcke, försäljningschef)

## Garanti

Till våra produkter väljer vi endast ut bästa material och lämpliga tillverkningsmetoder. Vårt företag är certifierat enligt DIN EN ISO 9001 och har en fungerande kvalitetsstyrning. Vi kan därför erbjuda 15 års garanti på våra produkter.

Garantin börjar gälla vid köpdatum och gäller mot uppvisande av faktura eller kassakvitto.

Garantin omfattar fel som uppkommit genom bristfälligheter i konstruktion, material eller tillverkning.

Garantin gäller inte för skador som kan hänföras till naturligt slitage, felaktig behandling eller modifieringar.

I ett garantifall åtgärdar vi felet antingen genom att reparera det eller byta ut produkten.

Några andra krav kan inte ställas.

Vi ber att få hänvisa till att denna dokumentation och dess innehåll inte får spridas, mångfaldigas eller användas utan uttryckligt medgivande från MUNK GMBH. Överträdelse medför skadeståndsskyldighet.

Upphovsrätten till denna dokumentation kvarblir hos MUNK GMBH.

## **ST** Sisukord

Üldine informatsioon . . . . .	69
Eeskirjadele vastav kasutamine. . . . .	70
Ohutusnõuded . . . . .	70
Monteerimisjuhised . . . . .	71
Tehniline hooldus ja korrashoid . . . . .	72
Detailide hoidmine . . . . .	72
Jäätmekäitus . . . . .	72
Ohutuseeskirjad. . . . .	2
Spetsifikatsioon ja mõõtmed, tehnilised andmed – alumiiniumtrepp 45°/60. . . . .	3
Montaaž – alumiiniumtrepp 45°/60 . . . . .	3
Spetsifikatsioon ja mõõtmed, tehnilised andmed – platvormiga trepp . . . . .	4
Montaaž – platvormiga trepp . . . . .	4
Spetsifikatsioon ja mõõtmed, tehnilised andmed – teisaldatav platvormtrepp. . . . .	5
Montaaž – teisaldatav platvormtrepp. . . . .	5
Spetsifikatsioon ja mõõtmed, tehnilised andmed – trepp, ülekäigusild . . . . .	6
Montaaž – trepp, ülekäigusild . . . . .	6
Tootja deklaratsioon, garantii. . . . .	73

## Üldine informatsioon

Käesolevas juhendis käsitletavat kergmetalltreppide ja ülekäigusillade koosnevad üksikutest detailidest, mida on võimalik täiendavalt või varuosadena eraldi tellida.

**Et treppide kokkupanek oleks ohutu, järgige palun illustatsioonidel näidatud monteerimisvõtteid.**

Kui toodete kokkupanemisel, uuesti kokkupanemisel või lahtivõtmisel peaks probleeme tekkima, siis pöörduge palun oma varustaja poole. Valesti kokkupanemise, ümberehitamise või lahtivõtmise tagajärjel tekkinud kahjude korral ei anna tootja/tarnija mingit omapoolset garantiid. Vigastatud või defektseid detaile ei tohi kasutada.

**Kergmetalltreppide ja ülekäigusillade on valmistatud vastavalt järgmistele eeskirjadele:**

- EN ISO 14122,
- kergmetallist tööstustreppide ei ole ette nähtud eluruumides kasutamiseks vastavalt standardile DIN 1055,
- lubatav koormus on 1,5 kN/m<sup>2</sup>.

**Vastavalt kehtivale tootevastutusseadusele ei vastuta nende seadmete tootja kahjude eest, mis on nendel seadmetel tekkinud või mida need seadmed on tekitanud töötajatele, kui:**

- seadet on kasutatud ebaotstarbekohaselt,
- seadet on parandatud asjatundmatult või kui seda on teinud autoriseerimata personal,
- on kasutatud muid varuosi, mitte originaalvaruosi,
- treppe ja ülekäigusildu on kasutatud koos detailidega, mis on defektsed või mis ei ole töökorras,
- seadet on kasutanud piisava kvalifikatsioonita monteerijad ja kasutajad,
- seadme konstruktsiooni on omavoliliselt muudetud,
- on tegemist katastroofi korral võõrkehade poolt tekitatud kahjustuste või vääramatu jõuga.

### Eeskirjadele vastav kasutamine

- Erinevad trepid ja ülekäigusillad, mida siin kirjeldatakse, on konstrueeritud ainult erinevatel tasapindadel kõndimiseks.
- Igasugune muu kasutus loetakse eeskirjadele mittevastavaks. Sellest tulenevate kahjude eest tootja ei vastuta, võetud riskide eest vastutab ainult kasutaja.
- Seadme kõiki detaile tohib kasutada ainult vastavalt nende otstarbele ja siis, kui need on tehniliselt laitmatult korras ning neid tohivad kasutada, hooldada ja parandada ainult vastava koolituse ja väljaõppe saanud ning selleks volitatud isikud.
- Seadme asjatundmatu kasutamisega seatakse ohtu inimeste tervis ja elu. Nii võidakse treppe, ülekäigusildu või muid materiaalseid väärtusi vigastada või need kasutuskõlbmatuks muuta.

### Ohutusnõuded

- Kasutaja peab omal vastutusel hoolitsema selle eest, et ohutus-, töö- ja hoolduseeskirjadest peetakse kinni ja otstarbekohane kasutamine on garanteeritud.
- Seadme kokkupanemise, uuesti kokkupanemise ja lahtivõtmise eest vastutav isik peab hoolitsema selle eest, et kõiki töid või järelevalvet nende üle teostaksid piisavate erialaste teadmistega isikud, nii tagatakse tööde eeskirjadele vastav ja ohutu teostus.
- Kergmetalltrepid ja ülekäigusillad on peaaegu hooldusvabad. Jälgige, et rullikud oleksid töökorras ja pidurid funktsioneeriks, samuti kontrollige kaitsepistmike fikseerumist.
- Järelevalvet teostav isik peab kontrollima, kas trepi/ülekäigusilla kasutamise piirkonnas on elektrilisi seadmeid/õhuliine või liikuvaid detaile. Standardis DIN 75 105/VDE 0105-1 nimetatud ohutustest kaugustest tuleb kinni pidada.
- **Peale selle järgige palun kõiki Teie riigis kehtivaid seadusi, norme ja eeskirju, samuti kutseliitide eeskirju!**

### Muud riskid

Trepid ja ülekäigusillad on ehitatud vastavalt tehnika praegusele tasemele ja tunnustatud ohutustehnikaeeskirjadele.

Sellele vaatamata võib seadmete monteerimisel/demonteerimisel ja nendega töötamisel tulla ette probleeme.

- Kui näiteks ettenähtud ohutusseadmed ei ole installeeritud vastavalt eeskirjadele.

- Kogu käesolevat dokumentatsiooni järgides saate viia muud riskid miinimumini.

## Monteerimisjuhised

### Enne kokkupanemist

- Jälgida, et pind, millele seade kokku pannakse, oleks piisavalt kandev ⇒ ①.
- Kokkupanemiseks on vaja vähemalt 2 inimest.
- Trepid ja ülekäigusillad tuleb kokku panna ainult püstloodis tasasel pinnal.

### Kokkupanemine

- Treppide ja ülekäigusildade suurim lubatav koormus (inimeste, tööriistade ja materjali kaal) ühtlaselt jaotatud raskuse korral: 1,5 kN/m<sup>2</sup>.
- Vältida ühele küljele kanduvat raskust ja punktkoormust.
- Kinnitamiseks kasutada ainult tootja tarvikuid.
- Ehitise mittekandvate seinte (suurte klaasitud pindade, laineplaatide jms) korral tuleb ehitise külgedele paigaldada alati külgkaitsed (piirded, käsipuud ja servalauad).

### Enne kasutamist

- Kontrollida, et kõik detailid oleksid õigesti monteeritud ja töökorras.
- Kõik juhtrullid fikseerida pidurihoova allavajutamiseks. Hooba võib vabastada ainult teisaldatava platvormtrepi edasi liigutamiseks.
- Enne kasutamist, pärast pikemaid töövaheaegasid ja eelkõige pärast karme ilmastikumõjusid (tormi, lumesadu, mehaanilisi võnkumisi vms), tuleb järele vaadata, et treppidel ja ülekäigusildadel ei esineks defekte ja kõik osad oleksid alles.

### Kasutamine

- Tööplatvormile minemiseks kasutada ainult treppe ⇒ ②.
- Treppide ja ülekäigusildade juures ei tohi kasutada tõstemehhanisme ⇒ ③.
- Treppidel ja ülekäigusildadel ei tohi hoida tööriistu ega materjale.
- Treppidel ja ülekäigusildadel ei tohi hoida pendeldavaid raskusi. Raskeid esemeid ei tohi lähemale tõmmata.
- Mitte toetuda vastu külgsiiret. Mitte nõjatuda vastu käsipuid ega upitada üle nende.
- Treppidelt ja ülekäigusildadelt ei tohi teistele treppidele ega ülekäigusildadele hüpata ega astuda ⇒ ④.
- Kui treppe ja ülekäigusildu kasutatakse vabas looduses või lahtistes hoonetes, tuleb need viia tugeva tuule, läheneva tormi ja töö lõpetamise korral tuule eest kaitstud kohta või kindlustada ümberkukkumise eest ⇒ ⑤.
- Trepid ja ülekäigusillad, mis paigaldatakse liiklusega teedele, tuleb alati kindlustada ümberkukkumise vastu.

- Platvormi kõrguse suurendamine redelite, kastide või muude seadeldiste abil on keelatud.

### Treppide ja ülekäigusildade teisaldamine

- Treppide ja ülekäigusildade teisaldamise ajal ei tohi peal olla inimesi ega lahtisi esemeid ⇒ ⑥.
- Jälgida, et aluspind oleks piisavalt kandev.
- Tasasel pinnal (pinna kalle maksimaalselt 3 kraadi) liikuda ainult tavalise kõndimiskiirusega.
- Treppide ja ülekäigusildade liigutamiseks ei tohi kunagi kasutada sõidukeid.

### Demonteerimine

- Demonteerimiseks on vaja vähemalt 2 inimest.
- Demonteerimine toimub vastupidises järjekorras.

### Tehniline hooldus ja korrashoid

#### Treppide ja ülekäigusildade puhastamine

- Puhastamiseks kasutada vett, millele on lisatud tavalist kauplustes saadaolevat puhastusvahendit.

#### Detailide kontrollimine

- Kõiki detaile tuleb kontrollida, et nendel ei oleks deformatsioone, muljumisjälgi ega mõrasid.
- Samuti tuleb kontrollida, et juhtrullide pidurid oleksid töökorras.
- Vigastatud detaile või detaile, mille funktsioneerimine ei ole enam garanteeritud, ei tohi enam kasutada ning need tuleb kasutusest eemaldada. Uuesti tohib need kasutusele võtta alles pärast asjatundlikku parandamist.

#### Liikuvate detailide määrimine

- Selliste liikuvate detailide nagu kiirsulgurite, šarniiride, spindlite ja juhtrullide laagrite määrimiseks kasutada kauplustes saadaolevat õli.



#### Tähelepanu

Õli ei tohi sattuda astumispindadele, sest selle tagajärjel suureneb oht libastuda.

### Detailide hoidmine

- Detaile tuleb hoida nii, et nende vigastamine oleks välistatud.
- Detailide transportimisel tuleb neid kaitsta tõugete, libisemise ja allakukkumise eest.

### Jäätmekäitlus

- Treppide ja ülekäigusildade või nende detailide kõrvaldamisel tuleb tingimata järgida vastavaid seadustega ettenähtud eeskirju, mis käsitlevad tehniliste seadmete jäätmekäitlust!
- Tuleb garanteerida, et puhastamiseks kasutatud materjalide kõrvaldamisel järgitaks kehtivaid eeskirju  
(91/689/EMÜ, 75/439/EMÜ).



## Tootja deklaratsioon, garantii

### Tootja deklaratsioon

Käesolevaga deklareerime meie,

**MUNK GMBH**  
**Rudolf-Diesel-Straße 23**  
**89312 Günzburg,**

et järgnevalt nimetatud toodete konstruktsioon ja valmistamisviis, samuti nende meie poolt kasutusele võetud teostus vastavad järgmiste eeskirjade vastavasisulistele sätetele.

Toodete muutmise korral kaotab käesolev deklaratsioon kehtivuse.

Toodete nimetused: trepp, platvormiga trepp, platvormtrepp, ülekäigusild

Eeskirjadele vastav kasutus:

statsionaarsed / teisaldatavad ligipääsud / masinate ja seadmete juurde paigaldatavad ülekäigusillad

Eeskirjad:

kehtiv UVV ja EN ISO 14122 (Osad 1-3)

Ettevõttesiseste protsesside üle teostatavat järelevalvet reguleerib meie kvaliteedijuhtimissüsteem vastavalt standardile DIN EN ISO 9001.

Koht, kuupäev

Günzburg, 01.02.2007



Allkiri:

(hr Siegfried, tehniline juhataja)



ppa.

(hr Wilcke, müügijuht)

## Garantii

Oma toodete valmistamiseks kasutame parimaid materjale ja sobivaid tootmisviise. Meie ettevõtte on sertifitseeritud vastavalt standardile ISO 9001 ja meil on funktsioneeriv kvaliteedijuhtimissüsteem. Tänu sellele saame anda oma toodetele 15-aastase garantii.

Garantii hakkab kehtima ostu sooritamise päevast; ostu tõenduseks on arved või kassatšekid.

Garantii alla käivad materjali-, töötlemis- ja konstruktsioonivead, nende eest vastutame meie.

Kahjustused, mis on tingitud loomulikust kulumisest, asjatundmatust kasutamisest või toote muutmisest, ei kuulu garantii alla.

Garantii alla kuuluva juhtumi korral toimub vastavalt meie valikule toote puuduste kõrvaldamine või toote väljavahetamine.

Muude nõudmiste esitamine on välistatud.

Juhime Teie tähelepanu sellele, et käesoleva dokumentatsiooni edasiandmine ja paljundamine, selle sisu kasutamine ja avaldamine on lubatud üksnes firma MUNK GMBH selgesõnalisel nõusolekul. Eespool esitatud tingimuste mittetäitmine toob endaga kaasa kahju hüvitamise kohustuse.

MUNK GMBH jätab endale käesoleva dokumentatsiooni autoriõiguse.

## **(RO) Index**

Informații generale . . . . .	74
Folosire conformă destinației . . . . .	75
Pentru siguranța dvs. . . . .	75
Indicații privind montarea . . . . .	76
Întreținere și reparații . . . . .	77
Depozitarea elementelor de construcție . . . . .	77
Salubritate . . . . .	78
Avize de siguranță . . . . .	2
Listă piese și dimensiuni, date tehnice – scară aluminiu 45°/60° . . . . .	3
Montare – scară aluminiu 45°/60° . . . . .	3
Listă piese și dimensiuni, date tehnice scară cu platformă . . . . .	4
Montare – scară cu platformă . . . . .	4
Listă piese și dimensiuni date tehnice – scară platformă mobilă . . . . .	5
Montare – scară platformă mobilă . . . . .	5
Listă piese și dimensiuni, date tehnice – scară punte . . . . .	6
Montare – scară punte . . . . .	6
Declarația producătorului, garanție . . . . .	79

## **Informații generale**

Scările din metal ușor și scările punte, ilustrate în prezentul manual de instrucțiuni sunt compuse din diferite elemente individuale care pot fi achiziționate în plus, ori în scopul înlocuirii altor elemente.

**Pentru montarea sigură vă rugăm să aveți în vedere pașii individuali de montare ilustrați în manual.**

Dacă întâmpinați greutate la montare, remontare sau demontare vă rugăm să vă adresați furnizorului dvs. În cazul unor pagube intervenite în urma unei montări, remontări sau demontări greșite, producătorul/furnizorul nu preia nici o garanție. Este interzisă folosirea unor elemente de construcție deteriorate sau defectuoase.

Scările din metal ușor și scările punte au fost construite în conformitate cu următoarele dispoziții:

- **EN ISO 14122,**
- **Scările industriale din metal ușor nu sunt menite folosirii în spații locuite conform DIN 1055,**
- sarcina admisă se ridică la 1,5 kN/m<sup>2</sup>.

**Conform Legii răspunderii pentru produse în vigoare, producătorul acestor aparate nu răspunde pentru pagube intervenite la aceste aparate sau la daune suferite de persoane, datorită acestor aparate în următoarele cazuri:**

- folosire neconformă destinației,
- reparații inconforme sau efectuate de personal neautorizat,
- folosirea altor piese de schimb decât cele originale,
- folosirea scărilor și a scărilor punte cu elemente de construcție defecte sau care nu sunt sigure din punct de vedere al funcționării,
- personalul de montare și deservire insuficient calificat,
- modificări proprii la partea construcției,
- cazuri de catastrofă datorate impactului unor corpuri străine sau a forței majore.

### **Folosire conformă destinației**

- Diferitele scări și scări punte descrise aici sunt construite în exclusivitate pentru a accesa nivele diferite.
- Orice alt fel de folosire este considerat ca nefiind conform destinației. Pentru pagube intervenite din acest motiv producătorul nu preia nici o răspundere, riscul fiind suportat doar de utilizator.
- Toate elementele aparatelor pot fi folosite doar conform destinației acestora și într-o stare tehnică impecabilă. Acestea pot fi deservite, întreținute și reparate doar de personal școlarizat, pregătit profesional în materie și autorizat.
- În cazul unei folosiri neconforme destinației, pentru persoane există pericolul de moarte și de leziuni. Scările și scările punte precum și alte bunuri materiale pot fi deteriorate sau distruse.

### **Pentru siguranța dvs.**

- Beneficiarul va avea în vedere pe proprie răspundere ca dispozițiile de siguranță, muncă și cele valabile pentru întreținere să fie respectate și să fie asigurată o folosire conformă destinației.
- Responsabilul pentru montare, remontare și demontare va avea grijă ca toate lucrările să fie supravegheate sau efectuate de persoane care dispun de cunoștințe suficiente de specialitate, pentru a asigura un demers regulat și sigur al acestora.
- Scările din metal ușor și scările punte nu necesită aproape nici un fel de întreținere. Asigurați mersul bun al roților, eficacitatea frânelor și verificați ca ștecherile de siguranță să fie complet intrate în priză.
- Persoana însărcinată cu supravegherea va verifica dacă în zona de utilizare a scărilor/scărilor punte se află instalații electrice/conducte libere precum și elemente mobile.
- **Aveți în vedere în plus legile, normele și dispozițiile precum și dispozițiile asociațiilor profesionale în vigoare în țara dvs.!**

### **Riscuri restante**

Scările/scările punte sunt construite în conformitate cu cele mai actuale standarde tehnice și cu regulile recunoscute de siguranță tehnică.

În pofida acestui fapt pot apărea riscuri restante la montare/demontare și la alte lucrări.

- Atunci când de ex. dispozitivele de siguranță prevăzute nu au fost instalate în mod regulamentar.

- Riscuri restante pot fi minimalizate dacă respectați această documentație în întregime.
- estrisiken können minimiert werden, wenn Sie diese Dokumentation insgesamt beachten.

## Indicații privind montarea

### Înainte de montare

- La montare, aveți în vedere un sol cu o capacitate de portare suficient de mare ⇒ ①.
- Este nevoie de cel puțin 2 persoane pentru montare.
- Montați scările și scările punte doar în poziție verticală, pe un sol plan.

### La montare

- Sarcina admisă a scărilor și scărilor punte (greutatea persoanelor, sculelor, materialului) în cazul unei sarcini uniform distribuite: 1,5 kN/m<sup>2</sup>.
- Evitați sarcini unilaterale, resp. punctuale.
- În scopul ancorării, folosiți doar accesorii ale producătorului.
- În scopul unor pereți neportanți ai construcției (suprafețe vitrate mari, plăci de carton ondulat etc.) se va prevedea mereu și o protecție laterală la construcție (parapet, balustradă și scară de înbarcare).

### Înainte de folosire

- Verificați toate componentele individuale referitor la montarea corectă și starea de bună funcționare a acestora.
- Imobilizați toate rolele de ghidare apăsând maneta de frână. Ridicați maneta din nou doar pentru a rula scara platformă mobilă.
- Înainte de folosire, după pauze mai lungi de muncă, mai ales după impacte externe (vijelie, cădere de zăpadă, vibrații etc.) scările și scările punte vor fi verificate prin controale cu ochiul liber referitor la defecțiuni și stare completă.

### La folosire

- Urcați la platforma de lucru doar pe scări ⇒ ②.
- Nu folosiți dispozitive de ridicare la scări și la scările punte ⇒ ③.
- Nu depozitați scule sau materiale pe scări și pe scările punte.
- Nu depuneți sarcini care pendulează pe scări și pe scările punte. Nu ridicați sarcini acolo.
- Nu vă sprijiniți puternic de protecția laterală. Nu vă sprijiniți de balustrade sau peste acestea.
- Nu săriți de pe scări și de pe scările punte pe alte scări și pe alte scări punte, și nu le escaladați ⇒ ④.

- În cazul utilizării în aer liber sau în clădiri deschise la vânt puternic, în caz de început de vijelie și la sfârșitul programului de muncă aduceți-le într-o zonă protejată de vânt, resp. asigurați-le contra răsturnării ⇨ Ⓞ.
- Asigurați mereu scările și scările punte montate pe drumuri circulante contra răsturnării.
- Este interzisă sporirea înălțimii platformei folosind scări, cutii sau alte dispozitive.

### **Rularea scărilor și a scărilor punte**

- La rulare, pe acestea nu se pot afla persoane sau obiecte neasigurate ⇨ Ⓞ.
- Aveți în vedere un sol cu o putere portantă suficient de mare.
- Mișcați-le doar la o viteză normală la pas, pe o suprafață plană (înclinație maximă a terenului de max. 3 grade).
- Nu mișcați scările și scările punte niciodată folosind autovehicule.

### **Demontare**

- Pentru demontare este nevoie de cel puțin 2 persoane.
- Demontarea are loc în ordinea inversă.

### **Întreținere și reparații**

#### **Curățarea scărilor și a scărilor punte**

- Curățarea poate fi efectuată cu apă, folosind un detergent obișnuit din comerț.

#### **Verificarea componentelor de construcție**

- Toate componentele de construcție vor fi verificate referitor la deformare, strivire, fisurare.
- În plus, se vor verifica frânele roților de ghidare referitor la funcționare.
- Elemente de construcție deteriorate sau a căror funcțiune nu mai este asigurată nu pot fi folosite și trebuie scoase din circuit. El pot fi refolosite doar după o reparație de specialitate.

#### **Lubrifierea unor piese mobile**

- Piese mobile precum dispozitive de prindere rapidă, fusuri, rulmenții roților de ghidare vor fi lubrifiați cu ulei din comerț.



#### **Atenție**

**Este interzis ca uleiul să ajungă pe suprafețe pe care se calcă deoarece astfel există un pericol ridicat de accidente prin alunecare.**

### **Depozitarea unor elemente de construcție**

- Depozitarea unor elemente de construcție trebuie efectuată în așa mod încât să poată fi exclusă o deteriorare.
- La transport se va avea în vedere asigurarea elementelor de construcție contra ciocnirii, alunecării și a căderii.

## Salubritate

- În momentul clasării scărilor și a scărilor punte sau a elementelor acestora, se vor respecta neapărat dispozițiile legale privind salubritatea unor instalații tehnice!
- Se va avea în vedere ca materialele și detergenții folosiți pentru curățare să fie salubritate conform prevederilor în vigoare *(91/689/CEE, 75/439/CEE)*.

## Declarația producătorului, garanție

### Declarația producătorului

Prin prezenta noi:

**MUNK GMBH**  
**Rudolf-Diesel-Straße 23**  
**89312 Günzburg,**

declaram că datorită proiectării lor și a genului lor de construcție, precum și sub forma modelului oferit de noi pe piață, produsele mai jos descrise corespund dispozițiilor în materie indicate în cele ce urmează.

În cazul unei modificări aduse produsului, prezenta declarație își pierde valabilitatea.

Denumirea produselor: scară, scară cu platformă, scară-platformă, scară punte

Folosire conformă destinației: acces staționare, cu locație schimbătoare / Scări punte pentru acces la mașini și instalații


Dispoziții: versiunea valabilă UVV și EN ISO 14122 (secțiunea 13)

Supravegherea proceselor interne la nivel de întreprindere este reglementată prin sistemul nostru de management al calității, conform DIN EN ISO 9001.

Localitatea, data Günzburg, la 01.02.2007



Semnătură:  
(DI. Siegner, Director tehnic)



ppa.  
(DI. Wilcke, Director vânzări)

### Garanție

Pentru produsele noastre alegem cele mai bune materiale de construcție, precum și proceduri de fabricare adecvate. Suntem o companie certificată conform ISO 9001 și dispunem de un management al calității eficient. Prin urmare, vă putem oferi o garanție de 15 ani pentru produsele noastre.

Garanția debutează în ziua achiziției; dovada o reprezintă facturi sau bonuri de casă.

Garanția se extinde asupra unor defectțiuni de material, de prelucrare sau proiectare pe care ni le asumăm.

Daune datorate unei uzuri naturale, a unei manipulări necorespunzătoare sau unei modificări nu sunt incluse în garanție.

În caz de garanție vom decide dacă vă oferim posibilitatea unei corectări sau vă înlocuim produsul.

Sunt excluse alte pretenții.

Vă informăm că transmiterea precum și copierea prezentei documentații, folosirea sau comunicarea conținutului acesteia sunt admise doar cu acordul expres al companiei MUNK GMBH. Încălcarea acestor prevederi mai sus indicate obligă la plata unor daune.

Dreptul de autor pentru prezenta documentație este deținut de MUNK GMBH.

## **(SLO) Kazalo**

Splošni napotki . . . . .	80
Predvidena uporaba . . . . .	81
Za vašo varnost . . . . .	81
Navodila za montažo . . . . .	82
Vzdrževanje in servisiranje . . . . .	83
Skladiščenje komponent . . . . .	83
Odstranitev . . . . .	83
Varnostni napotki . . . . .	2
Kosovni seznam in mere, Tehnični podatki – stopnice iz aluminija 45°/60° . . . . .	3
Montaža – stopnice iz aluminija 45°/60° . . . . .	3
Kosovni seznam in mere, Tehnični podatki – stopnice s podestom . . . . .	4
Montaža – stopnice s podestom . . . . .	4
Kosovni seznam in mere, Tehnični podatki – prevozne stopnice s podestom . . . . .	5
Montaža – prevozne stopnice s podestom . . . . .	5
Kosovni seznam in mere, Tehnični podatki – prehodni delovni oder . . . . .	6
Montaža – prehodni delovni oder . . . . .	6
Izjava proizvajalca, garancija . . . . .	84

## **Splošni napotki**

Stopnice iz lahkih kovin in prehodni delovni odri v teh navodilih obsegajo različne posamezne dele, ki se jih da nabaviti posamezno kot dopolnilo ali nadomestne dele.

**Za varno montažo upoštevajte posamezne korake montaže, prikazane v obliki ilustracij.**

Če bi pri montaži, predelavi ali demontaži prišlo do problemov, se obrnite na svojega dobavitelja. Proizvajalec/dobavitelj v primeru nastale škode zaradi napačne montaže, predelave ali demontaže ne prevzame nikakršne odgovornosti. Poškodovanih ali pomanjkljivih komponent ne smete uporabljati.

**Stopnice iz lahkih kovin in prehodni delovni odri so bili izdelani v povezavi z naslednjimi predpisi:**

- EN ISO 14122,
- industrijske stopnice iz lahkih kovin niso predvidene za bivalne namene po DIN 1055,
- dopustna obremenljivost znaša 1,5 kN/m<sup>2</sup>.

**Proizvajalec teh naprav v skladu z veljavnim zakonom o odgovornosti za proizvode ne odgovarja za poškodbe, ki so na teh napravah ali s temi napravami nastale pri osebah zaradi:**



- nepredvidene uporabe,
- nepravilnih ali s strani neavtoriziranega osebja izvedenih popravil,
- uporabe neoriginalnih nadomestnih delov,
- uporabe stopnic in prehodnih delovnih odrov z okvarjenimi ali nevarnimi komponentami,
- nezadostno kvalificiranega montažnega osebja in uporabnikov,
- lastnoročnih konstrukcijskih sprememb,
- primerov katastrofe zaradi vpliva tujkov ali višje sile.

### **Predvidena uporaba**

- Različne, tukaj opisane stopnice in prehodni delovni odri so konstruirani izključno za dostop do različnih ravni.
- Vsakršna druga vrsta uporabe velja za nepredvideno. Za posledično škodo proizvajalec ne odgovarja, za tveganje je odgovoren izključno uporabnik.
- Vsi deli naprave se smejo uporabljati le v skladu z njihovo predvideno uporabo in v tehnično brezhibnem stanju, uporablja, vzdržuje in popravlja pa naj jih le ustrezno izšolano, izobraženo in pooblaščen osebje.
- V primeru nepravilne uporabe obstajajo nevarnosti za telo in življenje oseb. Pri tem lahko pride do poškodb ali uničenja stopnic in prehodnih delovnih odrov.

### **Za vašo varnost**

- Upravljalca mora na lastno odgovornost poskrbeti za to, da se varnostni, delovni in vzdrževalni predpisi upoštevajo in je zagotovljena predvidena uporaba.
- Oseba odgovorna za montažo, predelavo in demontažo mora poskrbeti za to, da vsa dela nadzorujejo ali izvajajo osebe z zadostnim strokovnim znanjem, da je tako zagotovljena pravilna in varna izvedba.
- Stopnice iz lahkih kovin in prehodni delovni odri so večinoma nepotrebni vzdrževanja. Pazite na premičnost kolesc, učinkovitost zavor in preverite zaskočitev varovalnih zatičev.
- Oseba, ki izvaja nadzor, mora preveriti, ali se na področju uporabe stopnic/prehodnih delovnih odrov ne nahajajo električne naprave/prosto ležeči vodi ter premični deli. Upoštevati je treba varnostne razdalje po DIN 75 105/VDE 0105-1.
- **Prosimo, da poleg tega upoštevate ustrezne zakone, standarde in predpise, tudi predpise poklicnih združenj, ki so veljavni v vaši državi!**

### **Preostala tveganja**

Stopnice/prehodni delovni odri so izdelani v skladu z moderno tehniko in po priznanih varnostno tehničnih pravilih.

Kljub temu lahko pri montaži/demontaži in delu pride do določenih tveganj.

- Npr., če predvidene zaščitne priprave niso pravilno instalirane.

- Ta preostala tveganja lahko zmanjšate, če v celoti upoštevate to dokumentacijo.

## Navodila za montažo

### Pred montažo

- Pazite na dovolj nosilno podlago za montažo ⇒ ①.
- Za montažo sta potrebni najmanj 2 osebi.
- Stopnice in prehodne delovne odre montirajte le navpično na ravni podlagi.

### Pri montaži

- Dopustna obremenitev stopnic in prehodnih delovnih odrov (teža oseb, orodje, material) ob enakomerno porazdeljenem bremenu: 1,5 kN/m<sup>2</sup>.
- Izogibajte se enostranski oz. točkovni obremenitvi.
- Za pritrnitev uporabljajte le dele pribora istega proizvajalca.
- Pri nenosilnih stenah gradbenega objekta (velikopovršinske zasteklitve, valovite plošče itd.) zmeraj namestite stransko zaščito tudi na strani gradbenega elementa (ograjo, držalno prečko in leseno prečko).

### Pred uporabo

- Vse dele preverite glede pravilne montaže in sposobnosti delovanja.
- Vsa krmilna kolesca zablokirajte s pritiskom zavorne ročice navzdol. Ročico odprite le za premikanje prevoznih stopnic s podestom.
- Pred uporabo, po daljših delovnih premorih, še posebej pa po zunanjih vplivih (vihar, sneženje, pretresi itd.) stopnice in prehodne delovne odre vizualno preverite glede napak in popolnosti.

### Med uporabo

- Na delovni podest se povzpenjajte le po stopnicah ⇒ ②.
- Pri stopnicah in prehodnih delovnih odrih ne uporabljajte pripomočkov za dvigovanje ⇒ ③.
- Na stopnicah in prehodnih delovnih odrih ne shranjujte orodja ali materialov.
- Na stopnicah in prehodnih delovnih odrih ne shranjujte nihajočih bremen. Bremen ne vlecite k sebi.
- Ne opirajte se na stransko zaščito z vso močjo. Ne naslanjajte se na ali čez držalno prečko.
- Iz stopnic in prehodnih delovnih odrov ne preskakujte ali plezajte na druge stopnice ali prehodne delovne odre. ⇒ ④
- Pri uporabi na prostem ali v odprtih zgradbah pri močnem vetru, prihajajočem viharju in po koncu dela stopnice in prehodne delovne odre zapeljite v zaščiteno območje oz. jih zavarujte pred zvrnitvijo ⇒ ⑤.
- Stopnice in prehodne delovne odre, ki so postavljeni na prometnih poteh, zmeraj zavarujte pred zvrnitvijo.

- Prepovedano je, višino podesta povečati z uporabo lestev, zabojev ali drugih pripomočkov.

### **Kolesca pri stopnicah in prehodnih delovnih odrih**

- Pri prevažanju stopnic in prehodnih delovnih odrov se na njih ne smejo nahajati nobene osebe ali nepritrjeni predmeti ⇒ Ⓢ.
- Pazite na dovolj nosilno podlago.
- Premikajte jih le z normalno hitrostjo hoje na ravni površini (naklon tal maks. 3 stopinje).
- Stopnic in prehodnih delovnih odrov nikoli ne premikajte s pomočjo vozil.

### **Demontaža**

- Za demontažo sta potrebni najmanj 2 osebi.
- Demontaža poteka v obratnem vrstnem redu.

### **Vzdrževanje in servisiranje**

#### **Čiščenje stopnic in prehodnih delovnih odrov**

- Čiščenje lahko poteka z vodo in uporabo običajnega čistila.

#### **Preverjanje komponent**

- Vse komponente je treba preveriti glede deformacij, stisnin, nastanka razpok.
- Ravno tako je treba preveriti zavore krmilnih kolesc glede njihove sposobnosti delovanja.
- Poškodovane komponente oz. komponente, čigar varno delovanje ni več zagotovljeno, se ne smejo uporabljati in jih je treba odstraniti. Uporabljati se smejo šele po strokovnem popravilu.

#### **Mazanje premičnih delov**

- Premične dele, kot so hitre zapore, tečajji, vretena, ležaji krmilnih kolesc, premažite z običajnim mazalnim oljem.



#### **Pozor**

**Na pohodnih površinah ne sme biti olja, ker bi prišlo do povečane nevarnosti nezgod zaradi zdrsa.**

### **Skladiščenje komponent**

- Komponente je treba skladiščiti tako, da je njihova poškodba izključena.
- Pri transportu je komponente treba zavarovati pred udarci, zdrsom ter padcem.

### **Odstranitev**

- Pri odvzemu stopnic ali prehodnih delovnih odrov iz uporabe je nujno treba upoštevati ustrezne zakonske predpise o odstranjevanju tehničnih naprav!
- Zagotoviti je treba, da se čistilna sredstva odstranjujejo v skladu z veljavnimi predpisi.

(91/689/EGS, 75/439/EGS).

## Izjava proizvajalca, garancija

### Izjava proizvajalca

Mi, podjetje

**MUNK GMBH**  
**Rudolf-Diesel-Straße 23**  
**89312 Günzburg,**

izjavljamo, da spodaj navedeni proizvodi glede svoje konstrukcije in izdelave ter v izvedbi, ki jo dajemo v promet, odgovarjajo ustreznim določilom v spodaj navedenih predpisih.

V primeru spremembe pri proizvodih ta izjava postane neveljavna.

Naziv proizvodov: stopnice, stopnice s podestom, podestne stopnice, prehodni delovni oder

Predvidena uporaba

stacionarni / lokalno prilagojen dostop / prehodni delovni odri do strojev in naprav

Predpisi:

veljavni predpisi o preprečevanju nezgod in EN ISO 14122 (del 1-3)

Nadzor naših obratovalnih procesov se izvaja na podlagi našega sistema vodenja kakovosti po DIN EN ISO 9001.

Kraj, datum

Günzburg, dne 01.02.2007



Podpis:

(g. Siegner, vodja tehničnega oddelka)

pp.

(g. Wilcke, vodja prodaje)

## Garancija

Za naše proizvode izbiramo najboljše materiale in najbolj primerne postopke izdelave. Smo podjetje s certifikatom po ISO 9001 in imamo učinkovit sistem vodenje kakovosti. Zato vam lahko za svoje proizvode nudimo garancijo 15 let.

Garancija začne veljati na dan nakupa, kot dokazilo zanj veljajo računi ali blagajniška potrdila.

Garancija obsega napake pri materialu, obdelavi ali konstrukciji, za katere smo odgovorni mi.

Poškodbe, nastale zaradi obrabe, nepravilnega ravnanja ali sprememb, niso del naše garancije.

V primeru uveljavljanja garancije vam po lastni odločitvi ponudimo izboljšavo ali zamenjavo.

Kakršne koli druge pravice so izključene.

Opozarjamo vas, da so posredovanje ter razmnoževanje te dokumentacije, uporaba in posredovanje njene vsebine dopustni le z izrecnim dovoljenjem podjetja MUNK GMBH. Kršitve tega pravila pomenijo dolžnost izplačila odškodnine.

Avtorske pravice nad to dokumentacijo si podjetje MUNK GMBH pridržuje.

## **SK** Obsah

Všeobecné pokyny	85
Používanie v súlade s účelom použitia	86
Pre Vašu bezpečnosť	86
Montážne pokyny	87
Čistenie a údržba	88
Uskladnenie konštrukčných dielov	88
Likvidácia	88
Bezpečnostné pokyny	2
Prehľad jednotlivých dielov a rozmery, technické údaje – hliníkové schody 45°/60°	3
Montáž – hliníkové schody 45°/60°	3
Prehľad jednotlivých dielov a rozmery, technické údaje, – schody s plošinou	4
Montáž – schody s plošinou	4
Prehľad jednotlivých dielov a rozmery, technické údaje – pojazdné plošinové schody	5
Montáž – pojazdné plošinové schody	5
Prehľad jednotlivých dielov a rozmery, technické údaje – schody s premostením	6
Montáž – schody s premostením	6
Prehlásenie výrobcu, záruka	90

## **Všeobecné pokyny**

Schody a premostenia z ľahkého kovu popísané v tomto návode pozostávajú z rôznych konštrukčných prvkov, ktoré môžete získať samostatne ako doplnkové alebo náhradné diely.

**Pre bezpečnú montáž postupujte podľa jednotlivých krokov montáže vyobrazených v návode.**

V prípade ťažkostí s montážou, prestavbou alebo demontážou sa obráťte na Vášho dodávateľa. Pri škodách vzniknutých v dôsledku chybnej montáže, prestavby alebo demontáže nepreberá výrobca/dodávateľ žiadnu záruku. Poškodené alebo chybné konštrukčné diely sa nesmú používať.

**Schody a premostenia z ľahkého kovu boli vyrobené v súlade s nasledovnými predpismi:**

- EN ISO 14122,
- priemyselné schody z ľahkého kovu nie sú určené pre obytné účely podľa DIN 1055,
- prípustné zaťaženie je 1,5 kN/m<sup>2</sup>.

**Výrobca tohto náradia nezodpovedá podľa platného „Zákona o zodpovednosti výrobcu za škody spôsobené chybou výrobku“ za škody, ktoré vznikli na týchto výrobkoch alebo pri ich používaní na osobách v dôsledku:**

- použitia v rozpore s účelom použitia,

- neodborných opráv alebo opráv prevedených neautorizovaným personálom,
- použitia iných než originálnych náhradných dielov,
- použitia schodov a premostení s poškodenými alebo funkčne nespoľahlivými konštrukčnými dielmi,
- nedostatočnej kvalifikácie montážneho a užívateľského personálu,
- svojvoľných konštrukčných zmien,
- pôsobenia cudzích telies alebo vyššej moci pri živelných pohromách.

### **Používanie v súlade s účelom použitia**

- Rôzne, v tomto návode popísané schody a premostenia sú skonštruované výlučne na výstup do rôznych výškových úrovní.
- Každé použitie prekračujúce tento rámec sa považuje za použitie nezodpovedajúce stanovenému účelu. Za škody vyplývajúce z takéhoto použitia výrobca nezodpovedá, riziko znáša sám užívateľ.
- Všetky časti náradia sa môžu používať len v súlade s účelom, na ktorý sú určené, a v technicky bezchybnom stave a ich obsluhu, údržbu a opravy môže vykonávať len vyškolený, kvalifikovaný a autorizovaný personál.
- Pri neodbornom používaní vzniká nebezpečenstvo pre život a zdravie osôb. Môže dôjsť k poškodeniu alebo zničeniu schodov a premostení ako i k vzniku ďalších vecných škôd.

### **Pre Vašu bezpečnosť**

- Prevádzkovateľ nesie sám zodpovednosť za dodržiavanie bezpečnostných a pracovných predpisov a predpisov pre údržbu ako i za to, že bude zaručené používanie v súlade so stanoveným účelom.
- Osoba zodpovedná za montáž, prestavbu a demontáž je povinná postarať sa o to, aby na všetky práce dohliadali alebo ich vykonávali osoby s dostatočnými odbornými znalosťami, aby tak bolo zaručené ich riadne a bezpečné vykonávanie.
- Schody a premostenia z ľahkého kovu si takmer vôbec nevyžadujú údržbu. Dbajte na ľahký chod koliesok, funkčnosť brzd a skontrolujte správne zasunutie poistných zástrčok.
- Osoba vykonávajúca dozor je povinná skontrolovať, či sa v priestore použitia schodov/premostení nenachádzajú elektrické zariadenia/vonkajšie vedenia alebo pohyblivé časti. Treba dodržiavať bezpečnostné odstupy podľa DIN 75 105/VDE 0105-1.
- **Okrem toho je potrebné dodržiavať príslušné zákony, normy a predpisy platné vo Vašej krajine, vrátane predpisov profesných združení!**

### **Zostatkové riziká**

Schody/premostenia sú skonštruované v súlade s požiadavkami súčasného stavu techniky a uznanými bezpečnostnotechnickými požiadavkami.

Napriek tomu sa pri montáži/demontáži a pri práci môžu vyskytnúť určité riziká.

- Napr. keď predpísané ochranné zariadenia nie sú riadne namontované.

- Zostatkové riziká môžete minimalizovať, keď sa budete celkove pridržať tejto dokumentácie.

## Montážne pokyny

### Pred montážou

- Dbajte na dostatočnú nosnosť základu určeného pre montáž ⇒ ①.
- Na montáž sú potrebné minimálne 2 osoby.
- Schody a premostenia montujte len zvisle na rovnom základe.

### Pri montáži

- Prípustné zaťaženie schodov a premostení (hmotnosť osôb, náradia, materiálu) pri rovnomernej rozloženej záťaži: 1,5 kN/m<sup>2</sup>.
- Vyhýbajte sa jednostrannému resp. bodovému zaťaženiu.
- Na kotvenie používajte len príslušenstvo od výrobcu.
- Pri nenosných stenách budov (veľkoplošné zasklenie, vlnité dosky atď.) umiestnite vždy aj zo strany budovy bočnú ochranu (zábradlie, držadlo zábradlia a okopovú dosku).

### Pred použitím

- Skontrolujte správnu montáž a funkčnosť všetkých dielov.
- Všetky vodiace kolieska zaistíte zatlačením brzdnej páky. Páku odistite len za účelom posúvania pojazdných plošinových schodov.
- Pred použitím, po dlhších pracovných prestávkach, predovšetkým po pôsobení vonkajších vplyvov (búrka, sneženie, otrasy atď.) vykonajte na schodoch a premosteniach vizuálnu kontrolu ich úplnosti a výskytu závad.

### Pri používaní

- Na pracovnú plošinu vystupujte len po schodoch ⇒ ②.
- Na schodoch a premosteniach nepoužívajte žiadne zdvíhacie zariadenia ⇒ ③.
- Na schody a premostenia neodkladajte žiadne náradie alebo materiály.
- Na schody a premostenia nepripevňujte žiadne voľne pohyblivé bremená. Bremená nepriťahujte k sebe.
- Neopierajte sa o bočnú ochranu. Neopierajte sa o držadlá zábradlia a nenakláňajte sa cez ne.
- Zo schodov a premostení nepreskakujte resp. nepreliezajte na iné schody a premostenia ⇒ ④.
- Pri použití schodov a premostení vonku alebo v otvorených budovách ich pri silnom vetre, začínajúcej búrke a taktiež po skončení práce presuňte do priestoru chráneného pred vetrom resp. zabezpečte proti prevrhnutiu ⇒ ⑤.
- Schody a premostenia, ktoré sú postavené na dopravných komunikáciách, vždy zabezpečte proti prevrhnutiu.
- Je zakázané navyšovať plošinu použitím rebríkov, debničiek alebo iných zariadení.

### Presúvanie pojazdných schodov a premostení

- Pri presúvaní pojazdných schodov a premostení sa na nich nesmú nachádzať žiadne osoby ani voľné predmety ⇒ Ⓢ.
- Dbajte na dostatočnú nosnosť základu.
- Presúvajte ich len normálnym krokom a po rovnej ploche (sklon zeme max. 3 stupne).
- Schody a premostenia nikdy nepresúvajte pomocou vozidiel.

### Demontáž

- Na demontáž sú potrebné minimálne 2 osoby.
- Demontáž sa prevádza v opačnom poradí.

### Čistenie a údržba

#### Čistenie schodov a premostení

- Na čistenie možno použiť vodu s prídavkom bežne dostupného čistiaceho prostriedku.

#### Kontrola konštrukčných dielov

- U všetkých konštrukčných dielov treba skontrolovať, či nie sú zdeformované, stlačené alebo či nemajú trhliny.
- Okrem toho treba skontrolovať funkčnosť bŕzd na vodiacich kolieskach.
- Poškodené konštrukčné diely resp. diely, ktorých funkčnosť už nie je zaručená, sa už nesmú používať a musia sa stiahnuť z prevádzky. Tieto sa môžu opäť používať až po ich odbornom uvedení do prevádzky.

#### Mazanie pohyblivých častí

- Na mazanie pohyblivých častí ako sú rýchlouzávery, kĺbové závesy, vretená, ložiská koliesok použite bežne dostupný olej.



**Pozor**

**Olej sa nesmie dostať na plochy, po ktorých sa stúpa, pretože to vedie k zvýšenému nebezpečenstvu úrazu v dôsledku pošmyknutia.**

### Uskladnenie konštrukčných dielov

- Konštrukčné diely sa musia uskladniť tak, aby bolo vylúčené ich poškodenie.
- Pri preprave musia byť konštrukčné diely zaistené proti nárazom, zošmyknutiu a pádu.

### Likvidácia

- Pri odstavení schodov, premostení alebo ich častí treba bezpodmienečne dodržiavať príslušné zákonné predpisy upravujúce likvidáciu technických zariadení!
- Treba zabezpečiť, aby čistiace materiály boli zlikvidované podľa platných predpisov

(91/689/EHS, 75/439/EHS).



## Prehlásenie výrobcu, záruka

### Prehlásenie výrobcu

Výrobca:

**MUNK GMBH**  
**Rudolf-Diesel-Straße 23**  
**89312 Günzburg,**

týmto prehlasuje, že nižšie uvedené výrobky zodpovedajú svojou koncepciou a typom konštrukcie ako i prevedením, ktoré sme uviedli na trh, príslušným ustanoveniam nasledovných predpisov.

V prípade vykonania zmien na výrobkoch stráca toto prehlásenie platnosť.

Označenie výrobkov: schody, schody s plošinou, pojazdné plošinové schody, premostenie

Používanie v súlade so stanoveným účelom použitia:

stacionárny / mobilný prostriedok na zabezpečenie prístupu premostenia k strojom a zariadeniam

Predpisy:

platný UVV (predpis na predchádzanie úrazom) a platná EN ISO 14122 (časť 1-3)

Sledovanie výrobného procesu sa rieši prostredníctvom nášho systému manažmentu kvality podľa DIN EN ISO 9001.

miesto, dátum

Günzburg dňa 01.02.2007



podpis:

(Hr. Siegner, technický vedúci)

z titulu prokúry  
(Hr. Wilcke, vedúci predaja)

### Záruka

Pre naše výrobky vyberáme najlepšie materiály a vhodné výrobné postupy. Sme firma certifikovaná podľa normy ISO 9001 a máme fungujúci manažment kvality. Preto Vám môžeme na naše výrobky poskytnúť záruku 15 rokov.

Záručná lehota začína plynúť dňom nákupu; ako dôkaz o nákupe slúžia faktúry a pokladničné doklady.

Záruka sa vzťahuje na chyby materiálu, chyby vzniknuté pri spracovaní alebo konštrukčné chyby, ktoré sme zaviniili.

Na škody, ktoré vznikli v dôsledku prirodzeného opotrebovania, neodborného zaobchádzania alebo vykonaných zmien, sa záruka nevzťahuje.

V prípade nároku na záručné plnenie poskytneme podľa našej voľby opravu alebo náhradné plnenie.

Ďalšie nároky sú vylúčené.

Upozorňujeme na to, že postúpenie tejto dokumentácie, jej rozmnožovanie, ako i použitie a oznámenie jej obsahu je prípustné len s výslovným súhlasom spoločnosti MUNK GMBH. Konanie, ktoré je v rozpore s vyššie uvedenými výroky, má za následok vznik povinnosti k náhrade škody.

Autorské práva k tejto dokumentácii zostávajú spoločnosti MUNK GMBH.

## **TR İçindekiler**

Genel bilgiler . . . . .	91
Amacına uygun kullanım . . . . .	92
Kendi güvenliğiniz için . . . . .	92
Montaj bilgileri . . . . .	93
Bakım ve servis . . . . .	94
Parçaların depolanması . . . . .	94
Atığa ayırma . . . . .	94
Emniyet bilgileri . . . . .	2
Parça listesi ve ölçüler, Teknik özellikler – Alüminyum merdiven 45°/60° . . . . .	3
Montaj – Alüminyum merdiven 45°/60° . . . . .	3
Parça listesi ve ölçüler, Teknik özellikler – Platformlu merdiven . . . . .	4
Montaj – Platformlu merdiven . . . . .	4
Parça listesi ve ölçüler, Teknik özellikler – Seyyar platform merdiveni . . . . .	5
Montaj – Seyyar platform merdiveni . . . . .	5
Parça listesi ve ölçüler, Teknik özellikler – Geçit merdiven . . . . .	6
Montaj – Geçit merdiven . . . . .	6
Üretici açıklaması, Garanti . . . . .	95

## **Genel bilgiler**

Bu talimat içerisinde gösterilen hafif metal merdivenler ve geçitler, sonradan ekleme yapmak üzere veya yedek parça olarak tek tek temin edilebilen çeşitli parçalardan oluşmuştur.

**Güvenli montaj için lütfen resimli olarak gösterilen her bir montaj adımına dikkat ediniz.**

Montaj, değiştirme veya sökme işlemi sırasında sorun yaşadığınızda lütfen tedarikçinize başvurunuz. Üretici/tedarikçi montaj, değiştirme veya sökme işlemlerinin hatalı yapılması nedeniyle meydana gelen hasarlar konusunda hiçbir garanti vermez. Hasarlı veya kusurlu parçalar kullanılmamalıdır.

**Hafif metal merdivenler ve geçitler aşağıdaki esaslara göre imal edilmiştir:**

- **EN ISO 14122,**
- **Hafif metal endüstri merdivenleri DIN 1055'e göre konutlarda kullanmak için öngörülmemiştir,**
- izin verilen yük taşıma kapasitesi 1,5 kN/m<sup>2</sup>'dir.

**Bu cihazların üreticisi geçerli Ürün Mesuliyeti Kanunu'na göre aşağıdaki nedenlerden dolayı bu cihazlarda veya bu cihazlar nedeniyle insanlarda meydana gelen zararlardan mesul değildir:**

- amacına uygun olmayan kullanım,
- onarımların yanlış veya uzman olmayan kişiler tarafından yapılması,
- orijinal yedek parçalardan farklı parçaların kullanılması,
- merdiven veya geçitlerin arızalı veya çalışma emniyetine sahip olmayan parçalarla kullanılması,
- yeterli niteliklere sahip olmayan montaj personeli ve kullanıcı personel,
- keyfi yapısal değişiklikler,
- Yabancı etkenler ve mücbir sebeplerden kaynaklanan doğal felaketler.

### Amacına uygun kullanım

- Burada açıklanan çeşitli merdivenler ve geçitler yalnızca farklı düzlemler üzerine geçiş için tasarlanmıştır.
- Bunun haricindeki her türlü kullanım, amacına uygun olmayan kullanım kabul edilir. Bunun sonucunda meydana gelen zararlardan üretici sorumlu değildir; riskin tamamı kullanıcıya aittir.
- Tüm cihaz parçaları yalnızca amaçlarına uygun olarak ve yalnızca teknik açıdan sorunsuz bir durumdayken ve eğitilmiş, uzman ve yetkili kişiler tarafından kullanılabilir, bakımdan geçirilebilir ve onarılabilir.
- Amacına uygun olmayan kullanımda insan canı ve hayatı için tehlikeler vardır. Merdiven ve geçitler ve diğer eşyalar zarar görebilir veya bozulabilir.

### Kendi güvenliğiniz için

- İşletmeci güvenlik, çalışma ve bakım talimatlarına uyulmasını ve amacına uygun kullanım olmasını sağlama sorumluluğu vardır.
- Montaj, değiştirme ve sökme işlemi için sorumlu kişi, doğru ve güvenli uygulama yapılması için tüm çalışmaların yeterli uzmanlık bilgisine sahip kişiler tarafından denetlenmesini veya uygulanmasını sağlamalıdır.
- Hafif metal merdivenler ve geçit merdivenler büyük ölçüde bakımsızdır. Tekerleklerin çalışmasına, frenlerin fonksiyonuna dikkat ediniz ve emniyet pimlerinin oturmasını kontrol ediniz.
- Denetimi yapan kişi, merdivenin/geçit merdivenlerin kullanım sahası içinde elektrikli tesislerin/ açık kabloların bulunup bulunmadığını kontrol etmelidir. DIN 75 105/VDE 0105-1'e göre güvenlik mesafelerine uyulmalıdır.
- **Bunun haricinde lütfen ülkenizde geçerli kanunlara, normlara ve yönetmeliklere, ayrıca mesleki birlik talimatlarına riayet ediniz!**

### Artık riskler

Merdivenler/geçit merdivenler, teknolojinin mevcut düzeyine ve kabul edilmiş emniyet teknolojisine dair kurallara uygun olarak imal edilmiştir.

Ancak buna rağmen montaj/sökme işlemleri ve çalışma sırasında artık riskler meydana gelebilir.

- Örn. öngörülen koruyucu tertibatlar düzgün bir şekilde takılmamış olduğunda.

- Artık riskler yalnızca bu dokümantasyonun tamamına uyduğunuz takdirde asgari seviyede tutulabilir.

## Montaj bilgileri

### Kurulumdan önce

- Kurulum zemininin yeterli taşıma kapasitesine sahip olmasına dikkat ediniz ⇒ ①.
- Kurulum için en az 2 kişi gereklidir.
- Merdivenleri ve geçit merdivenleri yalnızca düşey olarak düz zeminler üstüne kurunuz.

### Kurulum sırasında

- Merdivenlerin ve geçit merdivenlerin izin verilen taşıma kapasitesi (insanların, aletlerin, malzemelerin ağırlığı): 1,5 kN/m<sup>2</sup>.
- Tek taraflı veya noktasal yüklenmelerden kaçınınız.
- Birbirine kancalama için yalnızca üreticinin aksesuar parçalarını kullanınız.
- Taşıma kapasitesine sahip olmayan yapı duvarlarında (büyük yüzeyli camlar, dalgalı plakalar vb.) her zaman yapı tarafındaki korumalığa da (tırabzan, parmaklık ve platform tahtası) takınız.

### Kullanmadan önce

- Bütün tek parçaların doğru monte edilip edilmediğini ve fonksiyonlarını kontrol ediniz.
- Tüm tekerlekleri, fren kollarını aşağı itmek suretiyle sabitleyiniz. Kolu yalnızca seyyar platform merdivenini hareket ettirmek için açınız.
- Uzun süreli çalışma molalarından sonra, özellikle harici etkilerden (fırtına, kar, sarsıntı vb.) sonra kullanmadan önce merdiven ve geçit merdivenleri kusur ve eksik konusunda gözle kontrol ediniz.

### Kullanım sırasında

- Yalnızca merdivenler aracılığıyla çalışma platformuna çıkınız ⇒ ②.
- Merdiven veya geçit merdivenlerde kaldırma araçları kullanmayınız ⇒ ③.
- Merdivenler ve geçit merdivenler üstüne alet veya malzeme koymayınız.
- Merdivenler ve geçit merdivenler üstüne salınan yükler koymayınız. Yükleri yukarı çekmeyiniz.
- Yan korumalığa karşı dayanmayınız. Parmaklıklara dayanmayınız veya üstünden sarkmayınız.
- Merdiven ve merdiven geçitlerden başka merdiven ve merdiven geçitlere atlamayınız veya geçmeyiniz ⇒ ④.
- Merdiven ve merdiven geçitleri açık havada veya açık binalarda kullanım halinde, kuvvetli rüzgarlarda, fırtınalı havada ve iş bitiminde rüzgardan korunaklı bir sahaya götürülmelidir veya devrilmeye karşı emniyete alınmalıdır ⇒ ⑤.
- Yollar üstüne kurulmuş merdivenler ve geçit merdivenler daima devrilmeye karşı emniyete alınmalıdır.
- Platform yüksekliğini, merdiven, sandık veya başka düzenekler kullanılarak arttırılması yasaktır.

### **Merdivenlerin ve geçit merdivenlerin tekerlekleri**

- Tekerleklerle hareket ettirirken merdiven ve geçit merdiven üstünde hiç kimse veya gevşek nesneler bulunmamalıdır ⇒ ⑥.
- Zeminin taşıma kapasitesinin yeterli olmasına dikkat ediniz.
- Düz zemin üzerinde yalnızca normal adım hızında hareket ediniz (zemin eğimi maks. 3 derece).
- Merdivenleri ve geçit merdivenleri asla taşıtların yardımıyla hareket ettirmeyiniz.

### **Sökme**

- Sökme işlemleri için en az 2 kişi gerekir.
- Sökme işlemi montajın tersi sırasıyla gerçekleşir.

### **Bakım ve servis**

#### **Merdivenlerin ve geçit merdivenlerin temizlenmesi**

- Temizlik işlemi, su ve piyasada bulunan normal bir deterjan katılarak yapılabilir.

#### **Yapı parçalarında kontroller**

- Tüm parçalar şekil bozukluğu, ezilme, çatlak konusunda kontrol edilmelidir.
- Ayrıca tekerlek frenlerinin çalışıp çalışmadığı kontrol edilmelidir.
- Hasarlı parçalar veya artık çalışmayan parçalar artık kullanılmamalıdır ve kullanım dışı bırakılmalıdır. Bunlar ancak uzman kişi tarafından onarıldıktan sonra yeniden kullanılmalıdır.

#### **Hareketli parçaların yağlanması**

- Hızlı geçmeler, menteşeler, miller, tekerlek rulmanları gibi hareketli parçaları piyasada bulunan normal yağla yağlayınız.



#### **Dikkat**

**Kayma sonucu yüksek kaza tehlikesi olacağından yağın ayak basılan yüzeylere ulaşmasına izin verilmemelidir.**

### **Parçaların depolanması**

- Parçalar herhangi bir zarar görmeyecekleri şekilde depolanmalıdır.
- Taşıma sırasında parçaların, çarpmaya, kaymaya ve düşmeye karşı emniyete alınması gerekir.

### **Atığa ayırma**

- Merdivenlerin veya geçit merdivenlerin ya da bunların başka parçalarının kullanım dışı bırakılması için o ülkede teknik tesislerin atığa ayrılmasıyla ilgili yönetmeliklere mutlaka riayet ediniz!
- Temizleme malzemelerinin geçerli yönetmeliklere uygun şekilde atığa ayrılması sağlanmalıdır  
(91/689/AET, 75/439/AET).

## Üretici Beyanı, Garanti

### Üretici beyanı

İşbu belge ile,

**MUNK GMBH**  
**Rudolf-Diesel-Straße 23**  
**89312 Günzburg,**

firması olarak aşağıda tanımlanan ürünlerin tasarım, imal şekli ve tarafımızca piyasaya sunulan model açısından aşağıda yazılı yönetmeliklerin geçerli hükümlerine uygun olduğu beyan ederiz.

Ürünlerde değişiklik yapılması halinde işbu beyan geçerliliğini yitirir.

Ürün tanımları: Merdiven, platformlu merdiven, platform merdiveni, geçit merdiven

Amacına uygun kullanım:

Sabit / seyyar giriş yerleri / Makine ve tesislere giden geçişler

Yönetmelikler:

geçerli kaza önleme yönetmeliği ve EN ISO 14122 (Kısım 1-3)

İşletme proseslerinin denetimi DIN EN ISO 9001 kalite yönetim sistemimiz tarafından düzenlenmektedir.

Yer, Tarih

Günzburg, 01.02.2007

İmza:

(Hr. Siegner, Teknik Müdür)

vekaleten  
(Hr. Wilcke, Satış Müdürü)

## Garanti

Ürünlerimiz için en iyi hammaddeleri ve uygun imalat yöntemleri seçiyoruz. ISO 9001'e göre belgelendirilmiş bir firmayız ve çalışan bir kalite yönetim sistemimiz var. Bu nedenle ürünlerimizle ilgili olarak 15 yıl garanti verebiliyoruz.

Garanti süresi satın alma tarihinde başlar; ispat olarak faturalar veya fişler geçerlidir.

Garanti hizmetimiz bizden kaynaklanan malzeme, işleme veya tasarım hatalarını kapsar.

Doğal aşınmadan, amacına uygun olmayan kullanımdan veya değişiklikten doğan hasarlar garanti kapsamımıza dahil değildir.

Garanti durumunda iyileştirme yapma ya da değiştirme kararı tarafımızdan verilir.

Başka hak iddiaları kabul edilmez.

Bu dokümantasyonun MUNK GMBH firmasının açık izni olmadan başkalarına verilmesi veya çoğaltılması, değerlendirilmesi ve içeriğinin başkalarına bildirilmesi yasaktır. Yukarıda yazılı bilgilere aykırı davranışlar tazminat hakkı doğurur.

Bu dokümantasyonun telif hakkı MUNK GMBH firmasına aittir.

## **PT** Treść

Wskazówki ogólne . . . . .	96
Korzystanie zgodne z przeznaczeniem . . . . .	97
Bezpieczeństwo użytkownika . . . . .	97
Wskazówki montażu . . . . .	98
Przegląd i konserwacja . . . . .	99
Przechowywanie części . . . . .	100
Utylizacja . . . . .	100
Wskazówki bezpieczeństwa . . . . .	2
Specyfikacja i wymiary, dane techniczne – schody aluminiowe 45°/60° . . . . .	3
Montaż – schody aluminiowe 45°/60° . . . . .	3
Specyfikacja i wymiary, dane techniczne – schody z platformą. . . . .	4
Montaż – schody z platformą. . . . .	4
Specyfikacja i wymiary, dane techniczne – schody podestowe przejezdne. . . . .	5
Montaż – schody podestowe przejezdne . . . . .	5
Specyfikacja i wymiary, dane techniczne – schody przejścia pomostowe . . . . .	6
Montaż – schody przejścia pomostowe . . . . .	6
Oświadczenie producenta, gwarancja . . . . .	102

## **Wskazówki ogólne**

Schody z lekkich stopów i przejścia pomostowe pokazane w tej instrukcji składają się z poszczególnych części, które nabyć można jako części dodatkowe lub zamienne.

**Aby je bezpiecznie ustawić proszę zwrócić uwagę na ukazane na ilustracjach poszczególne kroki postępowania podczas montażu.**

Jeśli wynikną problemy podczas ustawiania, przestawiania lub składania proszę się zwrócić do dostawcy. Producent/Dostawca nie odpowiada za żadne szkody spowodowane nieprawidłowym postępowaniem podczas ustawiania, przestawiania lub składania. Zabrania się używania uszkodzonych lub wadliwych części.

Schody z lekkich stopów i przejścia pomostowe wyprodukowane zostały w oparciu o następujące rozporządzenia:

- **EN ISO 14122,**
- **Schody przemysłowe z lekkich stopów według DIN 1055 nie są przeznaczone do celów mieszkaniowych,**
- dopuszczalne obciążenie wynosi 1,5 kN/m<sup>2</sup>.



**Producent -zgodnie z ustawą o odpowiedzialności za szkody zw. z wadliwością produktu- nie odpowiada za szkody powstałe w tych produktach lub poprzez te produkty w ludziach w wypadkach:**

- używania niezgodnego z przeznaczeniem,
- napraw przeprowadzanych nieodpowiednio lub przez nieautoryzowany personel,
- używania innych a nie oryginalnych części zamiennych,
- używania schodów i przejść pomostowych z wadliwymi lub nie funkcjonującymi częściami,
- zatrudniania przy montażu i użyciu niedostatecznie wykwalifikowanego personelu,
- dokonywania we własnym zakresie zmian w budowie,
- katastrof wynikłych przez działanie ciał obcych lub siły wyższej.

### **Korzystanie zgodne z przeznaczeniem**

- Wszystkie tu opisane schody i przejścia pomostowe są skonstruowane wyłącznie do chodzenia po zróżnicowanych płaszczyznach.
- Każdy użytek wykraczający poza to jest uważany za niezgodny z przeznaczeniem. Za wynikię z tego powodu szkody producent nie odpowiada, ryzyko ponosi wyłącznie użytkownik.
- Wszystkie części urządzeń powinny być: używane tylko zgodnie z ich przeznaczeniem i w stanie technicznym bez zarzutu, obsługiwane, przeglądane, konserwowane i naprawiane przez przeszkolony, wykwalifikowany i autoryzowany personel.
- Poprzez nieodpowiednie użycie istnieje niebezpieczeństwo uszkodzenia ciała lub zagrożenie życia ludzi. Schody i przejścia pomostowe a nawet inne rzeczy wartościowe mogą ulec uszkodzeniu lub zniszczeniu.

### **Bezpieczeństwo użytkownika**

- Użytkownik musi na własną odpowiedzialność zapewnić przestrzeganie przepisów dot. bezpieczeństwa, pracy i dogladu a także użycia zgodnie z przeznaczeniem.
- Osoba odpowiedzialna za ustawienie, przestawienie lub złożenie musi zapewnić, aby wszystkie prace przeprowadzane lub dozorowane były przez osoby z wystarczającymi fachowymi znajomościami, gdyż w ten sposób zagwarantowane będzie przeprowadzenie ich zgodnie z przepisami.
- Schody z lekkich stopów i przejścia pomostowe nie wymagają daleko idącej konserwacji. Uwagę należy zwracać na prawidłowe obroty rolek, skuteczność hamulców i sprawdzać czy zaskakują wtyczki zabezpieczające.
- Osoba kontrolująca musi sprawdzać, czy w obrębie używania schodów/przejść pomostowych nie znajdują się urządzenia elektryczne/przewody napowietrzne jak i ruchome części. Należy zachować bezpieczną odległość zgodnie z normą DIN 75 105/VDE 0105-1.
- **Oprócz tego należy przestrzegać obowiązujących ustaw, norm i przepisów a także przepisów branżowych organizacji ubezpieczeniowych w kraju użytkownika!**

## Pozostałe ryzyko

Schody/Przejścia pomostowe zbudowane są według aktualnego stanu techniki i uznanych reguł technicznego bezpieczeństwa.

Pomimo tego przy montażu/demontażu lub pracy może wystąpić pozostałe ryzyko.

- Jeśli n.p. przewidziane urządzenie ochronne nie zostało zainstalowane zgodnie z przepisami.
- Pozostałe ryzyko można zmniejszyć, jeśli wzięta będzie pod uwagę w całości ta dokumentacja.

## Wskazówki montażu

### Przed ustawieniem

- Zwrócić uwagę, czy podłoże posiada odpowiednią nośność ⇒ ①.
- Do ustawienia wymagane są conajmniej 2 osoby.
- Schody i przejścia pomostowe ustawiać tylko pionowo na równych podłożach.

### Podczas ustawiania

- Dopuszczalne obciążenie (waga osób, narzędzia, materiał) przy równomiernie rozłożonym ciężarze: 1,5 kN/m<sup>2</sup>.
- Unikać jednostronnych i punktowych obciążeń.
- Umocowywać tylko przy pomocy akcesoriów producenta.
- Przy nienośnych ścianach budowli (wielopowierzchniowe przeszklenia, płyty faliste itd.) zamocować też zawsze po stronie budowli ochronę boczną (barierka, poręcz i burta).

### Przed użyciem

- Skontrolować wszystkie części, czy są prawidłowo zamontowane i czy funkcjonują.
- Unieruchomić wszystkie rolki zwrotne poprzez naciśnięcie dźwigni hamulcowych. Dźwignię otworzyć tylko do toczenia się przejezdnych schodów podestowych.
- Przed użyciem, po dłuższych przerwach w pracy, przede wszystkim po oddziaływaniach z zewnątrz (burza, opad śniegu, wstrząsy itd.) skontrolować wizualnie schody i przejścia pomostowe, czy są kompletne i czy nie mają usterek.

### Podczas użycia

- Na platformę roboczą wchodzić tylko po schodach ⇒ ①.
- Nie używać żadnych dźwignów na schodach lub przejściach pomostowych ⇒ ②.
- Nie zostawiać żadnych narzędzi lub materiałów na schodach lub przejściach pomostowych.
- Nie stawiać na schodach i przejściach pomostowych żadnych kołyszących się ciężarów. Nie przyciągać ciężarów.
- Nie opierać się o ochronę boczną. Nie przechylać się na i nie wychylać poza poręcz.

- Nie przeskakiwać ani nie przechodzić ze schodów i przejść pomostowych na inne schody lub przejścia pomostowe ⇒ ③
- Podczas użycia na zewnątrz lub w otwartych budowlach zabezpieczyć schody i przejścia pomostowe po wykonanej pracy, od silnego wiatru lub nadchodzącej burzy, przetaczając je w zaciszne miejsce i zabezpieczyć przed wywróceniem się ⇒ ④.
- Schody i przejścia pomostowe ustawione na drogach przejazdowych zabezpieczać zawsze od wywrócenia się.
- Zabrania się powiększania wysokości platformy używając drabin, skrzynek lub innych urządzeń.
- Przetaczanie schodów i przejść pomostowych
- Na schodach lub przejściach pomostowych podczas ich przetaczania nie wolno przebywać ludziom ani nie powinny leżeć na nich luźne przedmioty ⇒ ⑤.
- Zwracać uwagę na wystarczająco nośne podłoże.
- Przesuwać zawsze wolno po równych powierzchniach (nachylenie podłoża max. 3 stopnie).
- Schodów i przejść pomostowych nie przesuwać nigdy przy użyciu pojazdów.

### **Składanie**

- Do złożenia wymagane są conajmniej 2 osoby.
- Składanie odbywa się w odwrotnej kolejności.

### **Przegląd i konserwacja**

#### **Czyszczenie schodów i przejść pomostowych**

- Czyścić można wodą z dodatkiem środków czyszczących dostępnych w handlu.

#### **Sprawdzanie części**

- Wszystkie części należy sprawdzić, czy nie mają odkształceń, zgnieceń lub pęknięć.
- Dodatkowo należy sprawdzić, czy funkcjonują hamulce rolek.
- Uszkodzonych części i części które nie funkcjonują prawidłowo nie wolno używać i muszą być wycofane z użytku. Mogą być użyte ponownie dopiero po przeprowadzeniu naprawy przez fachowca.

#### **Smarowanie ruchomych części**

- Ruchome części jak n.p. szybkozłączka, zawiasy, wrzeciona, łożyska rolek obrotowych, smarować smarem dostępnym w handlu.



#### **Uwaga**

**Smar nie powinien pobrudzić powierzchni, po których się chodzi, bo istnieje duże niebezpieczeństwo poślizgnięcia się.**

## Przechowywanie części

- Przechowywanie części należy tak zabezpieczyć, aby wykluczyć ich uszkodzenie .
- Podczas transportu części muszą być zabezpieczone przed uderzeniem, obsunięciem się i upadkiem.

## Utylizacja

- Po wycofaniu z użycia schodów lub przejść pomostowych jak i ich części należy zutylizować je bezwarunkowo zgodnie z obowiązującymi przepisami dot. utylizacji urządzeń technicznych!
- Należy dopilnować, aby materiały czyszczące zostały zutylizowane zgodnie z obowiązującymi przepisami *(91/689/EWG, 75/439/EWG)*.



MUNK GMBH. Postępowanie niezgodne z wypowiedziami wymienionymi powyżej pociągnie za sobą obowiązek odszkodowania.

Właścicielem praw autorskich tej dokumentacji pozostaje firma MUNK GMBH.

## **(CZ) Obsah**

Všeobecné pokyn	103
Účelu odpovídající použití	104
Pro vaši bezpečnost	104
Montážní pokyny	105
Údržba a opravné práce	106
Skladování konstrukčních dílů	106
Likvidace	106
Bezpečnostní upozornění	2
Kusovník a rozměry, technické údaje – hliníkové schody 45°/60°	3
Montáž – hliníkové schody 45°/60°	3
Kusovník a rozměry, technické údaje – schody s plošinou	4
Montáž – schody s plošinou	4
Kusovník a rozměry, technické údaje – pojízdné schody s plošinou	5
Montáž – pojízdné schody s plošinou	5
Kusovník a rozměry, technické údaje – můstek se schody	6
Montáž – můstek se schody	6
Prohlášení výrobce, záruka	107

## **Všeobecné pokyny**

V tomto návodu zobrazené schody z lehkého kovu a můstky se skládají z různých jednotlivých dílů, které se dají dokoupit jako doplňky nebo jako náhradní díly.

**Pro bezpečnou montáž zohledněte prosím ilustrovanou formou zobrazené jednotlivé kroky montáže.**

Dojde-li při montáži, přestavení, nebo demontáži k problémům, pak se obraťte prosím na vašeho dodavatele. Výrobce / dodavatel nepřevzme žádnou záruku za vzniklé škody chybnou montáží, přestavením, nebo demontáží. Poškozené nebo vadné konstrukční díly se nesmí použít.

**Schody z lehkého kovu a můstky se vyrábějí s přihlédnutím na následující předpisy:**

- EN ISO 14122,
- průmyslové schody z lehkého kovu nejsou koncipovány podle DIN 1055 pro obytné účely,
- přípustné zatížení činí 1,5 kN/m<sup>2</sup>.

**Výrobce těchto výrobků neručí podle platného Zákona o ručení za výrobky za škody, které na nich vzniknou, nebo za ublížení na zdraví osob těmito výrobky v případě:**

- jejich účelu neodpovídajícím použití,

- jejich neodborných oprav, nebo oprav, provedených neautorizovaným personálem,
- použití jiných, než originálních náhradních dílů,
- použití schodů a můstků s vadnými nebo funkčně nebezpečnými konstrukčními díly,
- nedostatečně kvalifikovaného nebo uživatelského personálu,
- svévolných konstrukčních změn těchto výrobků,
- katastrof kvůli vniknutí a účinku cizích těles a vyšší moci.

### Účelu odpovídající použití

- Různé, zde popsané schody a můstky jsou konstruovány výhradně pro schůdnost z různých výškových rovin.
- Jejich každé jiné použití neplatí jako účelu odpovídající použití. Za škody vzniklé z takového použití výrobce neručí, riziko nese jen provozovatel sám.
- Všechny části výrobků se smí používat jen podle jejich určení a jen v technicky bezchybném stavu a musí být obsluhovány, udržovány a opravovány jen vyškoleným, zaučeným a autorizovaným personálem.
- U neodborného použití hrozí nebezpečí újmy na zdraví a životě osob. Schody a můstky mohou i poškodit nebo zničit další věcné hodnoty.

### Pro vaši bezpečnost

- Provozovatel se musí na svou odpovědnost postarat o to, aby byly dodrženy bezpečnostní předpisy, předpisy předcházení pracovním úrazům a předpisy o údržbě a aby bylo zaručeno účelu odpovídající použití výrobků.
- Odpovědné osoby za montáž, přestavbu a demontáž se musí postarat o to, aby byly všechny práce provedeny pod dozorem osob s dostatečnými odbornými znalostmi a odborným personálem, aby se zaručilo jejich řádné a bezpečné provedení.
- Schody a můstky z lehkého kovu nevyžadují téměř žádnou údržbu. Dbejte na lehký chod kladek, účinnost brzd a kontrolujte zapadnutí bezpečnostní zástrčky.
- Dozorné osoby musí kontrolovat, nenacházejí-li se elektrická zařízení / volná vedení, jakož i pohyblivé díly nad oblastí nasazení schodů / můstků. Bezpečnostní odstupy podle DIN 75 105/ VDE 0105-1 se musí dodržovat.
- **Kromě toho dodržujte i patřičné zákony, normy a předpisy, i předpisy profesních svazů vaší země!**

### Zbytková rizika

Schody / můstky jsou konstruovány a vyrobeny podle aktuálního stavu techniky a uznaných bezpečnostně – technických pravidel.

Napříč tomu můžou při montáži / demontáži a pracích na těchto výrobcích vzniknout zbytková rizika.

- Když nebudou např. řádně instalovaná ochranná zařízení.
- Zbytková rizika můžete minimalizovat, když budete dodržovat upozornění této dokumentace.



## Montážní pokyny

### Před montáží

- Dbejte na dostatečnou nosnost podkladu pro montáž ⇒ ①.
- Pro montáž jsou potřebné nejméně 2 osoby.
- Schody a můstky smontovat ve svislé poloze na rovném podkladu.

### Při montáži

- Přípustné zatížení schodů a můstků (hmotnost osob, náradí, materiálu) při rovnoměrném rozdělení zatížení: 1,5 kN/m<sup>2</sup>.
- Vyvarujte se jednostrannému popř. bodovému zatížení.
- K ukotvení používejte jen příslušenství výrobce.
- U zdi s nízkou nosností (velkoplochá okna, vlnitý plech, atd.) používejte na straně takové zdi pokaždé postranní ochranu (zábradlí, madla a postranní desky).

### Před použitím

- Zkontrolujte všechny jednotlivé díly na jejich správnou montáž a funkčnost.
- Všechny řídicí kladky zablokovat zatažením brzdové páky. Páku uvolnit jen k přesouvání pojízdných schodů s plošinou.
- Před použitím, po delších pracovních přestávkách, obzvláště po vnějších vlivech (bouřka, sněžení, otřesy, atd.) provést vizuální kontrolu schodů a můstků na jejich poškození a kompletnost.

### Při používání

- Na pracovní plošinu vystoupit jen po schodech ⇒ ②.
- Na schodech a na můstcích nepoužívat žádné zvedací přípravky ⇒ ③.
- Neskladovat žádné náradí, nebo materiály na schodech a můstcích.
- Nespouštět žádná kývající se břemena na schody a můstky. Nepřítahovat břemena.
- Netemovat vůči boční ochraně. Nevyklánět se přes madla nebo nad nimi.
- Neskákat ze schodů a můstků na jiné schody nebo můstky, popř. nepřelézat ⇒ ④.
- Při použití schodů nebo můstků venku, nebo v otevřených budovách, odstavit tyto při silném větru, přicházející bouřce a po ukončení práce do oblasti chráněné proti větru, popř. je zajistit proti převrácení ⇒ ⑤.
- Schody a můstky, které budou postaveny na dopravních komunikacích musí být stále jištěny proti převrácení.
- Zakázáno je zvýšit výšku plošiny použitím žebříků, beden, nebo jinými předměty.

### Přesouvání schodů a můstků

- Při přesouvání schodů a můstků se na těchto nesmí nacházet žádné osoby nebo volné předměty  
⇒ Ⓞ.
- Dbejte na dostatečnou nosnost podkladu.
- Přesouvejte schody a můstky jen normální krokovou rychlostí na rovné ploše (spád podkladu max. 3 stupně).
- Nikdy nepřesouvejte schody a můstky pomocí motorových vozidel.

### Demontáž

- K demontáži jsou potřebné nejméně 2 osoby.
- Demontáž následuje v opačném pořadí.

### Údržba a opravné práce

#### Čištění schodů a můstků

- Čištění se může provést vodou s přísadou běžného čistícího prostředku.

#### Kontrola konstrukčních dílů

- Zkontrolovat všechny konstrukční díly na deformace, přiskřípnutí a vytváření trhlin.
- Přídavně zkontrolovat brzdy na řídicích kladkách na jejich funkci.
- Poškozené konstrukční díly, popř. konstrukční díly, jejichž funkce není více zaručena, se nesmí více použít. Tyto se smí použít jen po odborné opravě.

#### Mazání pohyblivých dílů

- Pohyblivé díly jako rychlouzávěry, závěsy, vřetena, ložiska řídicích kladek se musí mazat běžným olejem.



**Pozor**  
**Olej se nesmí dostat na plochy k chození, zde zapříčiňuje zvýšení nebezpečí úrazu uklouznutím.**

#### Skladování konstrukčních dílů

- Skladování konstrukčních dílů se musí provést takovým způsobem, aby bylo vyloučeno jejich jakékoliv poškození.
- Při přepravě musí být konstrukční díly zajištěny proti nárazům, sklouznutí nebo upadnutí.

### Likvidace

- Při vyřazení schodů nebo můstků z provozu, nebo jejich dílů, se musí nutně při jejich likvidaci dodržovat platné zákonné předpisy likvidace technických zařízení !
- Musí se zajistit, že čistící materiál bude likvidován podle platných předpisů

(91/689/EWG, 75/439/EWG).

## Prohlášení výrobce, záruka

### Prohlášení výrobce

Prohlašujeme tímto:

**MUNK GMBH**  
**Rudolf-Diesel-Strasse 23**  
**89312 Günzburg,**

že níže označené výrobky odpovídají svou konstrukcí a druhem konstrukce, jakož i námi do oběhu dodaným provedením příslušným ustanovením následujících předpisů.

Při změně na těchto výrobcích ztrácí toto prohlášení svou platnost.

Označení výrobků: schody, schody s plošinou, můstek

Účelu odpovídající použití: stacionární / místně měnitelní přístupy / můstky nad stroji a zařízeními

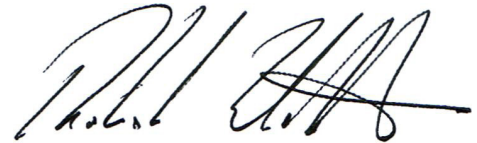
Předpisy: platné UVV (= předpisy předcházení pracovním úrazům) a EN ISO 14122 (část 1-3)

Dozor průběhu procesu výroby je regulován našim systémem řízení jakosti podle DIN EN ISO 9001.

Místo, datum Günzburg, dne 01.02.2007



Podpis:  
(pan Siegner, technický vedoucí)



prokurista  
(pan Wilcke, vedoucí odbytu)

## Záruka

Pro naše výrobky volíme jen nejlepší materiály a odpovídající metody výroby. Jsme certifikovaným podnikem podle ISO 9001 a máme funkční řízení jakosti. Proto vám můžeme na naše výrobky poskytnout záruku na 15 let.

Záruční lhůta začíná dnem koupě, jako důkaz slouží faktury nebo pokladní bloky.

Záruka se vztahuje na chyby materiálu, zpracování, nebo konstrukční chyby, za které jsme zodpovědní.

Škody, které vzniknou přirozeným opotřebením, neodbornou manipulací, nebo změnami na výrobcích, nespádají pod záruku.

V záručním případě poskytneme dle naší volby dodatečné vylepšení nebo náhradu.

Následující nároky jsou vyloučeny.

Upozorňujeme na to, že předání, jakož i rozmnožování této dokumentace, její použití a postoupení obsahu je přípustné jen s výslovným souhlasem MUNK GMBH. Protizákonné jednání, při kterých se nedodrží výše uvedené výpovědi, zavazují k náhradě škody.

Autorské právo této dokumentace zůstává u MUNK GMBH.

## **H** Tartalom

Általános tájékoztató . . . . .	108
Rendeltetésszerű használat . . . . .	109
Az Ön biztonsága érdekében . . . . .	109
Szerelési utasítás . . . . .	110
Karbantartás és gondozás. . . . .	111
Az alkatrészek tárolása . . . . .	112
Hulladékkezelés. . . . .	112
Biztonsági előírások. . . . .	2
Darabjegyzék és méretek, műszaki adatok – alumínium-lépcső 45°/60° . . . . .	3
Felszerelés – alumínium-lépcső 45°/60° . . . . .	3
Darabjegyzék és méretek, műszaki adatok – lépcső dobogóval . . . . .	4
Felszerelés – lépcső dobogóval . . . . .	4
Darabjegyzék és méretek, műszaki adatok – eltolható dobogós lépcső . . . . .	5
Felszerelés – eltolható dobogós lépcső. . . . .	5
Darabjegyzék és méretek, műszaki adatok – lépcső áthidaló dobogó. . . . .	6
Felszerelés – lépcső áthidaló dobogó . . . . .	6
Gyártói nyilatkozat, szavatosság . . . . .	113

## **Általános tájékoztató**

Az ezen útmutatóban bemutatásra kerülő könnyűfém lépcsők és áthidaló dobogók különböző egyedi alkatrészekből állnak, amelyeket kiegészítésként vagy pótlásként külön-külön utólag is meg lehet vásárolni.

**A biztonságos felépítéshez kérjük vegye figyelembe az illusztrációs ábrán megadott szerelési lépéseket.**

Ha a felépítés, átépítés, vagy leszerelés problémákat okoz, kérjük forduljon a szállítóhoz. A gyártó/szállító a hibás felépítési, átépítési és leszerelési munkák következtében fellépő károkért nem vállal szavatosságot. A megrongálódott vagy hibás alkatrészek használata tilos.

**A könnyűfém lépcsőket és áthidaló dobogók a következő előírásokra támaszkodva gyártjuk:**

- EN ISO 14122,
- Az ipari könnyűfém lépcsők a DIN 1055 szabványnak megfelelő lakóhelyi alkalmazásra nem alkalmasak,
- a megengedett terhelés 1,5 kN/m<sub>2</sub>.

**Ennek a berendezésnek a gyártója a jelenleg érvényes termékszavatossági törvény értelmében nem felel az ezen berendezésen, illetve a személyeknél ezen berendezések által létrejött olyan károkért, amelyek a következő okokra vezethetők vissza:**

- nem rendeltetészerű alkalmazás,
- szakszerűtlen vagy erre nem feljogosított személyzet által végrehajtott javítás,
- az eredetiektől eltérő pótalkatrészek alkalmazása,
- meghibásodott, vagy nem működésbiztos alkatrészeket tartalmazó lépcsők és áthidaló dobogók használata,
- nem kielégítő kiképzéssel rendelkező szerelő és felhasználói személyzet,
- önhatalmú szerkezeti változtatás,
- katasztrófák idegen test behatása, vagy ellenállhatatlan erő következtében.

### **Rendeltetészerű használat**

- Az itt ismertetésre kerülő különböző lépcsők és áthidaló dobogók kizárólag a különböző szintekre való feljutásra szolgálnak.
- Minden ezen túlmenő használat nem rendeltetészerű használatnak minősül. Az ebből származó károkért a gyártó cég nem vállal felelősséget, ebben az esetben egyedül a felhasználó viseli a kockázatot.
- A berendezések valamennyi alkatrészét csak rendeltetésüknek megfelelően, műszakilag kifogástalan állapotban szabad használni, és azokat csak megfelelően iskolázott, kiképzett és feljogosított személyeknek szabad kezelni, karbantartani és javítani.
- Szakszerűtlen alkalmazás esetén sérülés- és életveszély léphet fel. A lépcsők és áthidaló dobogók, valamint további tárgyak megrongálódhatnak, vagy tönkremehetnek.

### **Az Ön biztonsága érdekében**

- Az üzemeltetőnek saját felelősségi körén belül gondoskodnia kell a biztonsági, munkavégzési és karbantartási utasítások betartásáról és a berendezés rendeltetészerű használatáról.
- A felállításért, átépítésért és leszerelésért felelős személynek gondoskodnia kell arról, hogy minden munkára elegendő szakismerettel rendelkező személy felügyeljen, vagy azokat ilyen személy végezze, hogy garantálni lehessen a munkák előírászerű és biztonságos végrehajtását.
- A könnyűfém lépcsőknek és áthidaló dobogóknak messzemenően nincs szükségük karbantartásra. Ügyeljen a görgők szabad forgására, a fékek hatékonyságára és ellenőrizze, hogy a biztosító dugók be vannak-e pattintva a helyükre.
- A felügyelő személynek kötelessége ellenőrizni, nincsenek-e elektromos berendezések / vezetékek és mozgó gépalkatrészek a lépcsők / áthidaló dobogók használati területén belül. Gondoskodni kell a DIN 75 105/VDE 0105-1 szabványban meghatározott biztonsági távolságok betartásáról.
- **Kérjük ezen felül tartsa be az Ön országában mindenkorai törvényeket, szabványokat és előírásokat, valamint a szakmai egyesületek előírásait is!**

### **Maradék kockázatok**

A lépcsők/áthidaló dobogók a jelenlegi műszaki színvonalnak és az általánosan elismert biztonságtechnikai szabályoknak megfelelően kerültek gyártásra.

A felállítás/leszerelés során ennek ellenére felléphetnek bizonyos maradék kockázatok.

- Ha például az előírányzott biztonsági berendezések nem előírászerűen vannak felállítva, illetve felszerelve.
- A maradék kockázatokat ezen dokumentáció figyelembevételével minimálisra lehet csökkenteni.

## Szerelési utasítás

### A felépítés előtt

- Ügyeljen arra, hogy az alap kielégítő teherbírású legyen ⇒ ①.
- A felépítéshez legalább 2 személyre van szükség.
- A lépcsőket és áthidaló dobogókat csak függőlegesen, sík alapra szabad felépíteni.

### A felépítés során

- A lépcsők és áthidaló dobogók megengedett terhelése (a személyek, szerszámok, anyagok összsúlya) egyenletes teherelosztás esetén:  $1,5 \text{ kN/m}_c$ .
- Az egyoldalú, illetve pontszerű terheléseket kerülni kell.
- A talajhoz való rögzítéshez csak a gyártó által szállított tartozékokat használja.
- Olyan falfelületek esetén, amelyek nincsenek nagyobb terhelésre méretezve (nagy felületű üveglapok, hullámos lemezek stb.), az építmény felőli oldalra megfelelő oldalsó védőberendezést (korlátok, támaszlapok, stb.) kell felszerelni.

### A használat előtt

- Ellenőrizze valamennyi alkatrész helyes felszerelését és működőképességét.
- Valamennyi irányítható görgőt rögzítse, ehhez nyomja le a fékkarokat. A karokat csak az eltolható dobogós lépcső eltolásához nyissa ki.
- A használat előtt, hosszabb használati szünetek után, minden előtt külső hatások után (vihar, hóesés, rázkódások stb.) ellenőrizze szemrevételezéssel, hiánytalanul megvannak-e és hibátlan állapotban vannak-e a lépcsők és áthidaló dobogók.

### A használat közben

- Csak a munkaplatformokra csak a lépcsőkön menjen fel ⇒ ②.
- Ne használjon emelőszerszámokat a lépcsőkön és az áthidaló dobogókon ⇒ ③.
- Ne tároljon szerszámokat vagy anyagokat a lépcsőkön és áthidaló dobogókon.
- Ne tegyen le himbálózó terheket a lépcsőkre és áthidaló dobogókra. Ne húzza oda a terheket az állványhoz.
- Ne nyomja ki az oldalsó védőlapokat. Ne hajoljon rá a korlátokra, ne hajoljon ki a korlátok felett.
- Ne ugorjon át és ne lépjen át a lépcsőkről és áthidaló dobogókról más lépcsőkre és áthidaló dobogókra ⇒ ④

- Szabad ég alatt, vagy nyitott épületben való alkalmazás esetén a lépcsőket és áthidaló dobogókat erős szél, készülő vihar esetén, valamint a munka befejezése után gurítsa el egy szélőtől védett helyre, illetve biztosítsa be a feldőlés ellen ⇒ ⑤.
- A közlekedési utakon felállított lépcsők és áthidaló dobogókat mindig biztosítani kell a feldőlés ellen.
- A dobogók magasságát hágcsók, ládák, vagy más szerkezetek és tárgyak segítségével megnövelni tilos.

### **A lépcsők és áthidaló dobogók gurítása**

- A gurítás során sem személyeknek, sem rögzítetlen tárgyaknak nem szabad a lépcsőkön vagy áthidaló dobogókon lenniük ⇒ ⑥.
- Ügyeljen arra, hogy az alap kielégítő teherbírású legyen.
- A lépcsőket és áthidaló dobogókat csak sík, vízszintes felületen (lejtés legfeljebb 3 fok), normális járásnak megfelelő sebességgel mozgassa.
- A lépcsőket és áthidaló dobogókat sohase mozgassa járművek segítségével.

### **Leszerelés**

- A leszereléshez legalább 2 személyre van szükség.
- A leszerelést fordított sorrendben kell végrehajtani.

## **Karbantartás és gondozás**

### **A lépcsők és áthidaló dobogók tisztítása**

- A tisztításhoz vizet, és a kereskedelemben kapható tisztítószeret lehet használni.

### **Az alkatrészek ellenőrzése**

- Ellenőrizze valamennyi alkatrészt, nincs-e deformálódva, összelapítva, vagy megrepedve.
- Ezen felül ellenőrizze az irányítható görgők fékeinek működőképességét.
- A megrongálódott, illetve olyan alkatrészeket, amelyek működése már nem biztosított, nem szabad tovább használni. Ezeket csak szakavatott javítás után szabad ismét használni.

### **A mozgatható részek kenése**

- A mozgatható alkatrészeket, mint például gyorscsatlakozók, csuklók, orsók, az irányítható görgők csapágycsapágyai, a kereskedelemben kapható olajjal kenje meg.



#### **Figyelem**

**Az olajnak nem szabad a járófelületekre jutnia, mivel ez megnöveli a kicsúzási veszélyt.**

### **Az alkatrészek tárolása**

- Az alkatrészeket úgy kell tárolni, hogy azok megrongálódását ki lehessen zárni.
- A szállításhoz az alkatrészeket biztosítani kell ütközések, kicsúszás és leesés ellen.

### **Hulladékkezelés**

- A lépcsők vagy áthidaló dobogók, illetve azok alkatrészei használatának megszüntetésekor tartsa be a műszaki berendezések hulladékkezelésére vonatkozó mindenkori jogszabályokat!
- Gondoskodjon arról, hogy a tisztítószeres hulladékkezelése megfeleljen az érvényes előírásoknak *(91/689/EGK, 75/439/EGK).*



## Gyártói nyilatkozat, szavatosság

### Gyártói nyilatkozat

**A MUNK GMBH**  
**Rudolf-Diesel-Straße 23**  
**89312 Günzburg,**

ezennel kijelenti, hogy az alábbiakban megnevezett termékek konstrukciójuk és kiviteli módjuk, valamint az általunk kibocsátott kivitelük következtében megfelelnek az alábbi előírások idevonatkozó utasításainak.

A termékek megváltoztatása esetén ez a nyilatkozat érvényét veszti.

A termékek megnevezése: lépcső, lépcső dobogóval, dobogós lépcső, áthidaló dobogó

Rendeltetésszerű használat: stationer / változtatható felállítási helyű hozzáférés / Átjárók gépekhez és berendezésekhez

Előírások: az érvényes balesetvédelmi előírások (Németországban az UVV) és az EN ISO 14122 (1-3. rész)

Az üzemi folyamatok felügyelete minőségi menedzsmentrendszerünk keretein belül megfelel a DIN EN ISO 9001 szabvány előírásainak.

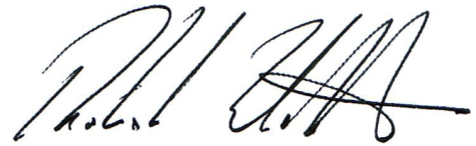
Kelt, dátum

Günzburg, 2007 február 1.



Aláírás:

(Hr. Siegner, Műszaki igazgató)



ppa.

(Hr. Wilcke, eladási igazgató)

### Jótállás

Termékeinkhez a lehető legjobb anyagokat és gyártási eljárásokat használunk. Az ISO 9001 előírásainak megfelelő bizonylattal, és működő minőségmenedzsmenttel rendelkező vállalat vagyunk. Így termékeinkre 15 év szavatosságot nyújtunk.

A szavatosság a vásárlási napon kezdődik; ezt számlákkal vagy pénztári bizonylatokkal lehet bizonyítani.

A szavatosság azokra az anyag-, feldolgozás- vagy szerkezetbeli hibákra terjednek ki, amelyekért mi vagyunk felelősek.

A természetes elhasználódás, szakszerűtlen kezelés vagy változtatások következtében bekövetkezett károkra a jótállás nem vonatkozik.

Egy szavatossági esetben saját döntésünknek megfelelően a hibát kijavítjuk, vagy megfelelő helyettesítő alkatrészt, illetve terméket szállítunk.

Az ezen túlmenő igények ki vannak zárva.

Felhívjuk a figyelmét, hogy ennek a dokumentációnak a továbbadása, sokszorosítása, felhasználása és tartalmának közlése csak a MUNK GMBH kifejezett beleegyezésével van megengedve. E fenti rendelkezések megszegése kártérítésre kötelez.

Ennek a dokumentációnak a szerzői joga a MUNK GMBH tulajdona.

## **N** Innhold

Generelle henvisninger .....	114
Formålmessig bruk .....	115
For din sikkerhet .....	115
Monteringshenvisninger .....	116
Vedlikehold og reparasjoner .....	117
Lagring av komponenter .....	117
Deponering .....	117
Sikkerhetshenvisninger .....	2
Stykkliste og mål, tekniske data – aluminiumstrapp 45°/60° .....	3
Montering – aluminiumstrapp 45°/60° .....	3
Stykkliste og mål, tekniske data – trapp med plattform .....	4
Montering – trapp med plattform .....	4
Stykkliste og mål, tekniske data – plattformtrapp kjørbær .....	5
Montering – plattformtrapp kjørbær .....	5
Stykkliste og mål, tekniske data – trapp overgang .....	6
Montering – trapp overgang .....	6
Produsenterklæring, garanti .....	118

## **Generelle henvisninger**

Trappene og overgangene av lettmetall som er vist i denne veiledningen, består av forskjellige enkeltdele, som kan kjøpes enkeltvis som suppleringsdel eller som reserve.

**For sikker oppbygging, vennligst se de enkelte illustrerte monteringskrittene.**

Hvis opp-, ombygging eller demontering skulle by på problemer, vennligst ta kontakt med leverandøren. Produsenten/ leverandøren overtar ingen garanti hvis det oppstår skader på grunn av feilaktig opp-, ombygging eller demontering. Skadede eller mangelfulle komponenter må ikke brukes.

**Trapper og overganger av lettmetall er produsert etter følgende forskrifter:**

- **EN ISO 14122,**
- **Lettmetall-industritrapp er ikke bestemt for boligformål etter DIN 1055,**
- Tillatt belastning er 1,5 kN/m<sup>2</sup>.

**Produsenten av disse apparatene er etter gjeldende produktansvarslov ikke ansvarlig for skader som er oppstått på disse apparatene, eller for personskader som er forårsaket av disse apparatene ved:**

- Ikke formålmessig bruk,

- Ukyndige reparasjoner eller reparasjoner som er gjennomført av ikke autorisert personale,
- Bruk av andre enn originale reservedeler,
- Bruk av trapper og overganger med defekte eller ikke funksjonssikre komponenter,
- Monterings- og brukerpersonele som ikke er tilstrekkelig kvalifisert,
- Egenmektige konstruksjonsmessige endringer,
- Katastrofer på grunn av innvirkning fra fremmedlegemer eller force majeure.

### **Formålmessig bruk**

- De forskjellige trappene som er beskrevet her, er utelukkende konstruert for å gå opp på forskjellige plan.
- Enhver bruk som går ut over dette gjelder som ikke formålmessig. Produsenten er ikke ansvarlig for skader som oppstår på grunn av slik bruk, brukeren alene bærer risikoen.
- Alle deler må kun brukes i henhold til bestemmelsen og i teknisk feilfri tilstand, og kun betjenes vedlikeholdes og repareres av opplærte og autoriserte personer.
- Ved ikke forskriftsmessig bruk er det fare for at personers liv og legeme utsettes for fare. Trappene og overgangene og andre reelle verdier kan skades eller ødelegges.

### **For din sikkerhet**

- Brukeren må på eget ansvar sørge for at sikkerhets-, arbeids- og vedlikeholdsforskriftene overholdes og at en formålmessig bruk er sikret.
- Ansvarshavende for opp-, ombygging og demontering må sørge for at alle arbeider blir overvåket eller utført av personer med tilstrekkelige fagkunnskaper, for å sikre en forskriftsmessig og sikker gjennomføring.
- Trapper og overganger av lettmetall er for en stor del vedlikeholdsfrie. Pass på at rullene går lett, at bremsene virker og kontroller at sikringsstiften smekker inn.
- Den personen som har oppsynet, må kontrollere om det finnes elektriske anlegg/luftledninger og deler som beveger seg innenfor det området der trappen/overgangen brukes. Sikkerhetsavstander iht. DIN 75 105/VDE 0105-1 skal overholdes.
- **Dessuten skal de respektive lover, standarder og forskrifter overholdes, også forskriftene fra yrkesforbundene i landet!**

### **Restrisiko**

Trappen/overgangen er bygget etter dagens tekniske utvikling og anerkjente sikkerhetstekniske regler.

Ved montering/demontering og arbeider kan det likevel oppstå en restrisiko.

- Hvis f.eks. de fastlagte verneinnretningene ikke er forskriftsmessig installert.
- En restrisiko kan minimeres hvis du følger veiledningen i sin helhet.

## Monteringshenvisninger

### Før oppbygging

- Pass på at underlaget har tilstrekkelig bæreevne ⇒ ①.
- Oppbyggingen må foretas av minst 2 personer.
- Trapper og overganger må kun bygges opp loddrett på et plant underlag.

### Ved oppbygging

- Tillatt belastning på trapper og overganger (vekt av personer, verktøy, materiale) ved jevnt fordelt last: 1,5 kN/m<sup>2</sup>.
- Unngå ensidig hhv. punktblastning.
- Bruk kun tilbehørsdeler fra produsenten til forankring.
- Ved bygningsvegger som ikke har tilstrekkelig bæreevne (store glassruter, bølgeplater osv.) skal det alltid plasseres en sidebeskyttelse på bygningssiden (rekkverk og plankebord).

### Før bruk

- Kontroller at alle enkeltdeler er riktig montert og funksjonsdyktige.
- Lås alle styreruller ved å trykke ned bremsehåndtaket. Bremsen skal kun løsnes for å flytte den kjørbare plattformtrappen.
- Før bruk, etter lengre arbeidspauser, særlig etter ytre påvirkninger (storm, snefall, rystelser osv.) skal trapper og overganger kontrolleres visuelt for mangler og fullstendighet.

### Ved bruk

- Stig kun opp på arbeidsplattformen over trappene ⇒ ②.
- Ikke bruk løfteredskaper på trappene og overgangene ⇒ ③.
- Ikke legg verktøy eller materialer på trappene og overgangene.
- Ikke sett pendlende last ned på trappene og overgangene. Ikke trekk last inn mot trappen.
- Ikke skyv mot sidevernet. Ikke len deg mot eller ut over rekkverk.
- Ikke hopp eller gå over fra trapper og overganger til andre trapper og overganger ⇒ ④.
- Ved bruk utendørs eller i åpne bygninger skal trappene og overgangene ved sterk vind, forventet storm og ved arbeidets slutt, rulles inn i et vindbeskyttet område eller sikres mot at de velter ⇒ ⑤.
- Trapper og overganger som er satt opp på trafikkveier, skal alltid sikres mot at de velter.
- Det er forbudt å forstørre plattformhøyden ved bruk av stiger, kasser eller andre innretninger.

### Rulle trapper og overganger

- Når trapper eller overganger rulles, må ingen personer eller løse gjenstander befinne seg på trappene eller overgangene ⇒ ⑥.
- Pass på at underlaget har tilstrekkelig bæreevne.

- Flytt trappen kun med normal skritthastighet på en plan flate (fall i gulv maks. 3 grader).
- Flytt aldri trapper og overganger ved hjelp av kjøretøy.

### **Oppbygging**

- Oppbyggingen skal foretas av minst 2 personer.
- Demontering foretas i omvendt rekkefølge.

## **Vedlikehold og reparasjoner**

### **Rengjøring av trapper og overganger**

- Rengjøringen kan foretas med vann tilsatt et vanlig rengjøringsmiddel.

### **Kontroll av komponentene**

- Alle komponenter skal kontrolleres for deformasjon, klemming, revner.
- I tillegg skal funksjonen på bremsene for styrerullene kontrolleres.
- Skadede komponenter hhv. komponenter der funksjonen ikke lenger er sikker, må ikke brukes og må fjernes. De må ikke brukes igjen før de er reparert på kyndig måte.

### **Smøring av bevegelige deler**

- Bevegelige deler som hurtiglåser, hengsler, spindler, styrerullagre, skal smøres med vanlig olje.



**OBS**

**Det må ikke komme olje på trinnene, dette medfører øket ulykkesfare.**

### **Lagring av komponenter**

- Komponentene må lagres slik at de ikke kan bli skadet.
- Under transport må komponentene sikres mot støt, at de sklir eller faller ned.

### **Deponering**

- Når trappene, overgangene eller deler av dem tas ut av bruk, skal de respektive forskriftene om deponering av tekniske anlegg følges!
- Rengjøringsmaterialer må deponeres i henhold til gjeldende forskrifter (91/689/EØF, 75/439/EØF).

## Produsenterklæring, garanti

### Produsenterklæring

Hermed erklærer vi:

**MUNK GMBH**  
**Rudolf-Diesel-StraÙe 23**  
**89312 Günzburg,**

at nedenfor betegnede produkter på grunn av sin konstruksjon og byggemåte og i den utførelse som leveres av oss, er i samsvar med de respektive bestemmelsene i de nedenfor nevnte forskriftene.

Ved en endring av produktene mister denne erklæringen sin gyldighet.

Betegnelse av produktene: Trapp, trapp med plattform, plattformtrapp, overgang

Formålmessig bruk: Faste / mobile tilganger / overganger til maskiner og anlegg

Forskrifter: De gyldige UVV og EN ISO 14122 (del 1-3)

Overvåkingen av driftsforløpene blir regulert av vårt kvalitetsstyringssystem iht. DIN EN ISO 9001.

Sted, dato Günzburg, den 01.02.2007

Underskrift:

(Hr. Siegner, tekn. leder)

ppa.

(HR. Wilcke, salgsleder)

## Garanti

Vi velger de beste materialene og egnede produksjonsprosesser for våre produkter. Vi er et sertifisert foretak etter ISO 9001 og har en funksjonerende kvalitetsstyring. Derfor kan vi gi deg en garanti på våre produkter på 15 år.

Garantien begynner på dagen for kjøpet; faktura eller kassakvittering tjener som bevis.

Garantien omfatter material-, bearbeidings- eller konstruksjonsfeil, som vi er ansvarlige for.

Skader som kan føres tilbake til naturlig slitasje, ukyndig behandling eller endring, er ikke dekket av garantien.

I garantitilfeller yter vi utbedring eller erstatning etter vårt valg.

Ytterligere krav er utelukket.

Vi henviser til at denne veiledningen ikke må gis videre eller mangfoldiggjøres, innholdet brukes eller meddeles, uten uttrykkelig tillatelse fra MUNK GMBH. Handlinger i strid med ovennevnte medfører erstatningsplikt.

Opphavsretten til denne veiledningen forblir hos MUNK GMBH.

① 目次

一般注意事項	119
適切な使用方法	120
安全のために	120
組立て上の注意事項	121
保守と整備	122
部材の保管	122
廃棄	122
安全上の注意事項	2
部品明細表とサイズ、技術データ – アルミ製梯子 45°/60°	3
組立て – アルミ製梯子 45°/60°	3
部品明細表とサイズ、技術データ – 足場付梯子	4
組立て – 足場付梯子	4
部品明細表とサイズ、技術データ – 足場付梯子 (キャスト付)	5
組立て – 足場付梯子 (キャスト付)	5
部品明細表とサイズ、技術データ – 脚立	6
組立て – 脚立	6
製造者の表明、保証	123

一般注意事項

この取扱説明書が対象とする軽金属製梯子および脚立は、様々な部材で構成されていますが、それらの部材は補充部品ないし交換部品としての調達が可能です。

より安全に設置するためには、イラストに描かれた各組立て手順を遵守してください。

設置、設置替え、撤去の際に問題が起きたときは、納入者にお問い合わせください。設置、設置替え、撤去の誤りによって損害が生じた場合には、製造者/納入者は保証に応じられません。破損した部材ないし誤った部材の使用は許されていません。

軽金属製梯子および脚立は、以下の規則を遵守して製造されています：

- EN ISO 14122,
- 軽金属製産業用梯子は、DIN 1055に基づく居住目的には対応していません。
- 最大許容荷重は、1.5 kN/m<sup>2</sup>。

この器具の製造者は、有効な製造物責任法に基づき、この器具に生じた損害ないし、この器具によって人体に生じた損害のうち、以下の事項が認められる場合は責任を負いません：

- 不適切な使用方法、
- 不適切ないし、認可を受けていない人物によって行われた修理、

- 純正交換部品以外の使用、
- 破損しているか、ないしは機能不全に陥った部材を含む梯子および脚立の使用、
- 十分な資格を有していない人物による組立ておよび使用、
- 独自の判断による組立ての変更、
- 異物による干渉ないし天災を理由とした災害事故。

## 適切な使用方法

- ここで説明されている各種の梯子および脚立は、様々な高低差を行き来することだけを想定して設計されています。
- それ以外での使用は、規定に反します。それによってもたらされた損害に関して製造者は責任を負いません。規定に反する使用でのリスクは、使用者にのみ帰属します。
- 器具の部材全ては、規定通りに使用し、技術的に問題のある状態では使用しないでください。それらの取り扱い、保守、修理は、講習と訓練および認定を受けた人物にのみ許されています。
- 使用が不適切であった場合、人体および人命に危険が生じます。梯子、脚立、その他の物品は破損あるいは破壊される可能性があります。

## 安全のために

- 事業者は自らの責任において、安全・作業・保守規則が遵守され、規定通りの使用が確保されるように配慮してください。
- 設置、設置替え、撤去の責任者は、全ての作業が、十分な専門知識を持った人物によって監督されるか、規則通りの確実な実行が確保されるように配慮してください。
- 軽金属製梯子および脚立は、保守作業が大幅に軽減されます。キャストおよびストッパーの機能が正常であることを注意し、安全装置が掛かっていることを確認してください。
- 監督者は、梯子/脚立の使用領域に、電气的設備や裸の配線・配管および可動部品があるかどうかを確認してください。DIN 75 105 / DIN 0105-1に基づく安全のための間隔を遵守してください。
- その他に各国の規格、規則、職業団体規定のそれぞれを守ってください。

## 残余の危険

ここで説明されている梯子/脚立は、最新の技術規準および認定された安全技術規則に基づいて造られています。

しかし組立て/解体および作業の際に、残余の危険が生じることがあります。

- 例えば、予定されていた保護器具が、規定通りに設置されていなかった場合。
- この記録全体に配慮することで、残余の危険を最小化することが可能です。

## 組立ておよび使用上の注意

### 設置前

- 設置場所が十分に安定し、重みに耐えるかに配慮してください ⇒ ①。



- 設置には少なくとも二人の人員が必要です。
- 梯子および脚立は、必ず平らな地面の上に垂直に設置してください。

#### 設置時

- 荷重がバランスよく配分されている場合の、梯子および脚立の最大許容荷重(人、道具、資材の重量)は、1.5 kN/m<sup>2</sup>です。
- 荷重の偏りや一箇所への集中は避けてください。
- 固定には、製造者が提供した付属品のみを使用してください。
- 不安定な構築物壁(広い面積のガラス、波形薄板など)の脇では、構築物サイドにも側面保護具(欄干、手すり、柵)を設置してください。

#### 使用前

- 個々の部材全てが適切に組立てられ、適切に機能するようになっていることを検査してください。
- ストッパーレバーを押し下げて、全てのキャスターを固定してください。レバーを解除するのは、キャスター付の足場付梯子を移動させるときだけにしてください。
- 使用する前、作業を長い間中断していたとき、特に外部からの干渉(荒天、降雪、振動など)があった後は、梯子および脚立を、欠損や完全性に注意して、目視点検により検査してください。

#### 使用

- 作業用の足場に至るには必ず梯子を上ってください ⇨ ②
- 梯子および脚立で起重装置をしないでください ⇨ ③
- 道具や資材を梯子および脚立の上に保管しないでください。
- 揺れ動くような重量物を梯子および脚立の上に置かないでください。重量物を引き寄せないでください。
- 側面保護具に対して強い力を加えないでください。手すりなどに寄りかからないでください。
- 一つの梯子および脚立から、他の梯子および脚立に飛び移ったり跳び上ったりしないでください ⇨ ⑤
- 屋外あるいは開け放たれた屋内での使用では、強風時、暴風発生時、作業終了時には梯子および脚立を、風除けのある領域に移動するか、横にして安全を確保してください。
- 路上に設置された梯子および脚立は、転倒しないように常に安全を確保してください。
- 足場面を他の梯子、箱、その他の器具で拡大することは禁じられています。

#### 梯子および脚立の移動

- 移動する場合は、梯子ないし脚立の上に人や固定されていない物体を載せないでください ⇨ ⑥。
- 十分に安定し、重みに耐える地面であるかに配慮してください。
- 必ず、平らな面の上を通常の歩行速度で移動させてください(地面の最大傾斜角度は3°)。
- 梯子および脚立を、車両を使って動かすことはかたく禁じます。

#### 撤去

- 撤去には、少なくとも二人の人員が必要です。

- 撤去は、逆の順番で行われます。

## 保守と整備

### 梯子および脚立の洗浄

- 洗浄は、水に市販の洗剤を加えて行うことができます。

## 部材の検査

- 全ての部材は、変形、つぶれ、亀裂形成がないか検査してください。
- さらにキャストのストッパーを検査してください。
- 破損した部材ないし、機能不全に陥った部材を使用することはできません。それらは、使用せずに取り除いてください。これらは、専門家が整備するまで使用しないでください。

### 可動部材への潤滑剤の供給

- クイックロック器具、ヒンジ、万力ハンドル、キャスター受けといった可動部品へは、市販の潤滑油をさしてください。
- 注意：潤滑油を使うと、滑って転倒することで事故の危険が高まりますので、潤滑油がステップ面にはみ出ないようにしてください。

## 部材の保管

- 部材の保管は、損傷が生じないように行ってください。
- 輸送時は、衝突、脱落、落下から部材を保護してください。

## 廃棄

- 梯子ないし脚立、あるいはその部材の使用をやめる場合には、必ず技術機器の廃棄に関するそれぞれの法的規制に従ってください。
- 洗浄剤が有効な規定に基づいて廃棄されるよう確認してください。 (91/689/EEC, 75/439/EEC).

## 製造者の表明、保証

### 製造者の表明

これにより弊社は以下のことを表明します。

(有)MUNK GMBH  
Rudolf-Diesel-Straße 23  
89312 Günzburg, Germany

以下に標示された製品は、その構成および型番に基づいて、また弊社が出荷したモデルにおいて、以下の規則の当該の規定を満たしています。

製品の変更の場合には、この表明はその効力を失います。

製品の名称： 梯子、足場の付いた梯子、足場付梯子、脚立

適切な使用方法： 固定 / 移動アクセス /  
機械および施設への乗り越え

規則： 有効なUVVおよびEN ISO 14122(第1-3部)

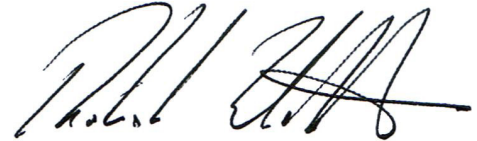
事業舎屋の監視は、DIN EN ISO 9001に基づく独自の品質管理システムによって規制されています。

場所、日付 ギュンツブルク、2007年2月1日



署名

(Hr. Siegner, Techn. Leiter)



代理

(Hr. Wilcke, Verkaufsleiter)

## 保証

弊社は、当社製品に関して最適な材料と適切な製造方法を採用しています。弊社は、ISO 9001によって認証された企業であり、有効な品質管理を行っています。したがって弊社は、当社の製品に15年間の保証を提供できます。

この保証は、購入日から有効になりますが、購入の際の請求書ないしレシートが購入日の証明となります。

この保証は、弊社が代表するところの、材料・加工・構成ミスに及びます。

自然な消耗、不適切な扱いや変更起因する損害は、この保証の対象外です。

保証ケースにおいて弊社は、弊社の選択により、修理か代替を提供します。

それ以外の要求には応じられません。

この記録文書の譲渡および複製、内容の使用および伝達は、(有)MUNK GMBHによる明文による賛同がある場合にのみ許されるということを、弊社は指摘します。上述の表明に抵触する違反行為には、損害賠償が課せられます。

この記録文書の著作権は、(有)MUNK GMBH に留保されています。

## ① 目录

一般说明 .....	124
按照规定使用 .....	125
为了您的安全 .....	125
装配说明 .....	125
维修和保养 .....	126
部件的仓储 .....	127
废旧产品的处理 .....	127
安全说明 .....	2
45°/60° 铝制梯子的零件明细表和尺寸, 技术参数 .....	3
45°/60° 铝制梯子的装配 .....	3
带平台梯子的零件明细表和尺寸, 技术参数 .....	4
带平台梯子的装配 .....	4
平台可移动式梯子的零件明细表和尺寸, 技术参数 .....	5
带平台可移动式梯子的装配 .....	5
双面梯子的零件明细表和尺寸, 技术参数 .....	6
双面梯子的装配 .....	6
制造商声明, 保证 .....	128

## 一般说明

在本说明书中展示的轻金属梯子和双面梯子由不同的零部件组成, 这些可以用来补装或替换的零部件可单独购得。

为确保安装的安全和可靠, 请遵守以图解形式展示的各个装配步骤。

若您在安装、改装和拆卸时遇到疑难, 请与您的供应商取得联系。制造商 / 供应商对因安装、改装和拆卸不当而造成的损失概不负责。不得使用受损的或有缺陷的部件。

轻金属梯子以及双面梯子依照以下条例加工而成:

- EN ISO 14122,
- 轻金属工业用梯不是按照 DIN 1055 标准为家庭用途设计的,
- 允许的载荷为1.5 kN/m<sup>2</sup>。

根据现行的产品责任法规, 发生以下情况时, 设备制造商不对在设备上造成的损失或因这些设备之故在人体上造成的伤害负责:

- 违规使用,
- 维修不当或由非经授权的人员维修,
- 使用非原装备件,

- 使用配备了损坏了的或功能不安全的部件的梯子或双面梯子,
- 装配和使用人员不具备合格的技能,
- 经擅自改装,
- 因外物作用或遭遇不可抗力而发生灾难性情况。

## 按照规定使用

- 在此描述的不同型式的梯子及双面梯子仅为用于登上不同高度的层面而设计。
- 任何超出此用途之外的使用都是违规的。对于由此造成的损失,制造商概不负责,此类风险完全由使用者自行承担。
- 设备上所有零部件的使用只允许按照对其的规定并在技术上完好的状态下进行,且应由接受过培训和得到授权的专业人员来对它们进行操作、维护和维修。
- 使用不当会对人体和生命带来危害,还可能会损坏或摧毁梯子或双面梯子以及其他财物。

## 为了您的安全

- 营运者必须自行负责遵守有关安全、工作和维护的条例,并保证按照规定使用本设备。
- 为确保安装、改装和拆卸工作能够按照规定并安全地完成,相关责任人应让具有足够专业知识的人员来完成所有工作,并对其工作情况进行监督。
- 轻金属梯子和双面梯子几乎无需维护。注意检查滚轮是否灵活自如,制动功能是否正常,并检查防松插头是否已卡紧。
- 监督人员应检查,电气设备/裸线以及可移动部件是否位于梯子/双面梯子的使用范围内。应根据 DIN 75 105/VDE 0105-1 标准保持相应的安全距离。
- 此外,请遵守各使用国的相关的法规、标准和条例,以及同业工伤保险事故协会的规定!
- 剩余风险
- 梯子/双面梯子是按照目前的技术水平和得到公认的安全技术条例制造的。
- 尽管如此,在装配/拆卸和其他工作中仍可能存在剩余风险,
- 比如,在专备的保护装置没有按照规定安装时。
- 只要您能全面遵守本说明书中的规定,便可以将剩余风险降低至最低限度。

## 装配说明

### 在安装前

- 注意检查安装基面应有足够的承载能力 ⇨ ①。
- 安装时至少需要有两名安装人员。
- 只能将梯子和双面梯子垂直安装在平整的基面上。

### 在安装时

- 当梯子和双面梯子的载荷均匀分配时,所允许的载荷(人体、材料和工具的重量)为: 1.5 kN/m<sup>2</sup>。

- 应避免单面承载或点承载。
- 锚定时只允许使用制造商提供的配件。
- 对于不能承重的建筑用墙 (大面积玻璃, 瓦楞板等), 始终也应在建筑侧面安装侧面防护装置 (护栏, 扶手和踏板)。

#### 在使用前

- 检查所有零部件是否装配正确, 是否功能正常。
- 通过按下制动杆来固定所有导向滚轮。只有在需要滑动带平台可移动式梯子时才打开制动杆。
- 在相隔较长一段时间后重新使用时, 尤其是在受到外来影响 (风暴, 下雪, 振动等) 时应目检梯子和双面梯子上是否有残缺和不完整现象。

#### 在使用时

- 只允许通过梯子登上工作平台 ⇨ ②。
- 不得在梯子或双面梯子上使用吊具 ⇨ ③。
- 不得将工具或材料存放在梯子或双面梯子上。
- 不得将摆动的载荷放在梯子或双面梯子上。不得将载荷拉近。
- 不得将人体支撑在侧面护栏上。不得靠在扶手上或将身子探到扶手以外。
- 不得从一架梯子或双面梯子上跳到或跨到另一架梯子或双面梯子上 ⇨ ④
- 在露天或在一座敞开的建筑物中使用时, 一旦遇到大风、即将来临的风暴以及在工作结束时应将梯子或双面梯子推移到一个避风的区域内或应对它采取防倾翻措施 ⇨ ⑤。
- 若梯子或双面梯子安放在交通通道上, 应始终采取措施以防翻倒。
- 严禁通过使用小梯子、箱子或其他装置来增加平台的高度。

#### 梯子或双面梯子的滑动

- 滑动梯子或双面梯子时, 人员或松散的物体不得位于其上 ⇨ ⑥。
- 注意基面要有足够的承载能力。
- 只能用普通的步进速度在平面上进行移动 (地面的斜度最多允许为 3 度)。
- 决不得用车辆来推移梯子或双面梯子。

#### 拆卸

- 拆卸工作至少需要两个人一起完成。
- 拆卸工作以相反的顺序进行。

#### 维修和保养

##### 梯子和双面梯子的清洁

- 可以用水和商店里常见的清洁剂一起来清洁梯子和双面梯子。

### 检查部件

- 应检查所有部件是否变形、被挤压或有裂缝。
- 此外还应检查导向滚轮的制动功能是否正常。
- 若部件受损或其功能得不到保证，便不得再使用它们，必须将它们拿离使用场合。只有在经过内行的维修后才能重新使用它们。

### 可移动零部件的润滑

- 用商店里常见的油脂来润滑可移动的零部件如快速锁合器、铰链、丝杠以及导向滚轮轴承。
- 注意：润滑油不得滴落到踏板表面，因为由此会因滑倒而增大发生事故的危險。

### 部件的仓储

- 仓储部件时必须注意它们不会受损。
- 运输时必须采取措施，避免部件受到撞击、滑落或掉落。

### 废旧产品的处理

- 停止梯子或双面梯子或其部件的使用时，务应遵守相应的有关废旧技术设备的处理规定！
- 应确保，按照现行的条例 (91/689/EWG, 75/439/EWG) 来处理清洁品。



## 制造商声明，保证

制造商声明

我们

**MUNK GMBH**  
**Rudolf-Diesel-Straße 23**  
**89312 Günzburg,**

特此声明，下述产品的设计和制造方式以及由我们投放到市场上的产品型式符合以下条例中的相关规定。

如果对本产品进行更改，则本声明将失效。

产品名称：梯子，带平台的梯子，平台梯子，双面梯子

按照规定使用： 固定式/可改变地点的入口/登上机器和设备

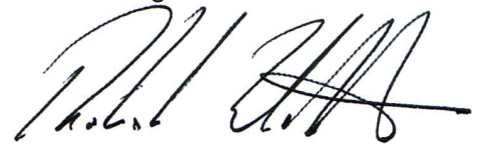
条例： 有效的事事故预防条例和 EN ISO 14122 标准  
(第 1-3 部分)

对生产流程的监督按照根据 DIN EN ISO 9001 标准的质量管理体系中的规定来执行。

地点，日期 2007年2月1日于 Günzburg



签名： (技术总监 Siegner 先生)



全权代理  
(销售总监 Wilcke 先生)

## 保证

我们为制造我们的产品选择了最好的材料和最合适的加工工艺。我们是通过 ISO 9001 认证的公司，拥有功能正常的质量管理体系。因此，我们可以对我们的产品提供 15 年的质量保证。

保证期始于本品的购买之日，以出示的账单或付款单为凭证。

本保证针对应由我们负责的材料、加工或设计错误。

因自然磨损、使用不当或擅自更改而造成的损失不包含在我们的保证范围内。

出现要求保证的情形时，我们会根据我们的选择采用修理或替换的方式。

我们在此拒绝接受其他要求。

我们特此指出，只有在征得 MUNK GMBH 的明确同意后才允许转送和复制本文献资料，或使用和传播其中的内容。若发生违反上述规定的行为，需赔偿损失。

本文献资料的版权归 MUNK GMBH 所有。



## **(RUS) одъемное оборудование с захватами!**

Общие указания . . . . .	129
Использование по назначению . . . . .	130
Для вашей безопасности . . . . .	130
Указания по монтажу . . . . .	131
Техобслуживание и текущий ремонт . . . . .	133
Хранение деталей . . . . .	133
Утилизация . . . . .	133
Указания по безопасности . . . . .	2
Спецификация и габариты, технические характеристики – алюминиевая лестница 45°/60° . . . . .	3
Монтаж – алюминиевая лестница 45°/60° . . . . .	3
Спецификация и габариты, технические характеристики – лестница с платформой . . . . .	4
Монтаж – лестница с платформой . . . . .	4
Спецификация и габариты, технические характеристики – передвижная лестница с платформой . . . . .	5
Монтаж – передвижная лестница с платформой . . . . .	5
Спецификация и габариты, технические характеристики – лестница с переходной . . . . .	6
Монтаж – лестница с переходной площадкой . . . . .	6
Сертификат производителя, гарантия . . . . .	135

### **Общие указания**

Изображенные в данной инструкции лестницы из легкого сплава и переходы состоят из различных отдельных деталей, которые можно приобрести в качестве дополнения или запасных частей.

**Для безопасной установки просьба соблюдать отдельные этапы монтажа, изображенные на рисунках.**

Если в ходе монтажа, переоборудования или демонтажа возникли проблемы, обратитесь к вашему поставщику. Производитель/поставщик не несет ответственности за ущерб, причиненный в результате неправильного монтажа, переоборудования или демонтажа. Запрещается использовать поврежденные или неисправные детали.

**Лестницы из легкого сплава и переходы были изготовлены с учетом следующих предписаний:**

- EN ISO 14122,
- согласно DIN 1055 промышленные лестницы из легкого сплава не предназначены для использования в жилых помещениях,

- допустимая нагрузка составляет 1,5 кН/м<sup>2</sup>.

**Согласно действующему закону об ответственности за продукцию производитель этих устройств не несет ответственности за ущерб, причиненный этим устройствам или персоналу при:**

- использовании не по назначению,
- неквалифицированном выполнении ремонтных работ или их выполнении неавторизованным персоналом,
- использовании не оригинальных запасных частей,
- использовании лестниц и переходов с неисправными или ненадежными деталями,
- недостаточно квалифицированном монтажном и обслуживающем персонале,
- самовольных конструктивных изменениях,
- авариях, вызванных воздействием посторонних предметов или непреодолимой силы.

### **Использование по назначению**

- Различные виды описанных здесь лестниц и переходов сконструированы исключительно для захода на разнообразные уровни.
- Любое иное использование считается использованием не по назначению. За возникающий вследствие этого ущерб производитель ответственности не несет, ответственность несет только пользователь.
- Использование всех частей устройств разрешается согласно их назначению и в технически безупречном состоянии. Их управление, обслуживание и ремонт разрешается обученному и авторизованному персоналу.
- При ненадлежащем использовании возникает опасность для здоровья и жизни персонала. Возможно повреждение или разрушение лестниц и переходов, а также других материальных ценностей.

### **Для вашей безопасности**

- Эксплуатирующая сторона самостоятельно обеспечивает соблюдение предписаний по безопасности, выполнению работ и техобслуживанию и гарантирует использование по назначению.
- Сотрудник, ответственный за монтаж, переоборудование и демонтаж, должен обеспечить контроль или выполнение работ персоналом с достаточными профессиональными знаниями с целью создания надлежащего и безопасного процесса.
- Лестницы из легкого сплава и переходы в основном не требуют технического обслуживания. Следите за легкостью хода роликов, эффективностью тормозов и проверяйте фиксацию предохранительных зажимов.
- Сотрудник, осуществляющий надзор, должен проверять, относятся ли электрические установки и подвижные части к сфере применения лестницы/перехода. Необходимо соблюдать безопасные расстояния согласно DIN 75 105/VDE 0105-1.

- Кроме того, просьба соблюдать соответствующие законы, стандарты и предписания, а также положения профсоюзов вашей страны!

### **Остаточные риски**

Лестницы/переходы построены в соответствии с современным уровнем техники и общепризнанными требованиями техники безопасности.

Однако при монтаже/демонтаже и выполнении работ существуют остаточные риски.

- Например, в случае неправильной установки предусмотренных защитных устройств.
- Остаточные риски можно свести к минимуму, соблюдая все положения данной документации.

### **Указания по монтажу и использованию**

#### **Перед монтажом**

- Учесть достаточную несущую способность основания, на котором производится монтаж ⇒ ①.
- Для монтажа требуется как минимум 2 работника.
- Лестницы и переходы устанавливать строго вертикально на ровном основании.

#### **При монтаже**

- Допустимая нагрузка лестниц и переходов (вес работников, инструментов, материалов) при равномерно распределенном грузе: 1,5 кН/м<sup>2</sup>.
- Избегать односторонней или точечной нагрузки.
- Для крепления использовать только принадлежности производителя.
- При ненесущих стенах сооружения (остекление большой площади, волнистые панели и т. д.) всегда устанавливать со стороны сооружения боковую защиту (перила, поручни и ограждения).

#### **Перед использованием**

- Проверить все отдельные детали на правильность монтажа и работоспособность.
- Зафиксировать все направляющие ролики путем нажатия тормозного рычага вниз. Поднимать рычаг только для перемещения передвижной лестницы с платформой.
- Перед использованием, после продолжительных перерывов в работе, в особенности после внешних воздействий (шторм, снегопад, сотрясения и т. д.) в ходе визуального контроля проверить лестницы и переходы на повреждения и целостность.

#### **При использовании**

- Подниматься на рабочую платформу только по лестницам ⇒ ②.
- Не использовать подъемные механизмы на лестницах и переходах ⇒ ③.
- Не хранить инструменты и материалы на лестницах и переходах.

- Не прикреплять качающиеся грузы к лестницам и переходам. Не притягивать грузы.
- Не упираться в боковую защиту. Не облакачиваться и не перегибаться через поручни.
- Не перепрыгивать и не переступать с лестниц и переходов на другие лестницы и переходы ⇒ ④.
- При использовании снаружи или в открытых зданиях в случае сильного ветра, надвигающегося шторма и в конце рабочего дня переместить лестницы и переходы в защищенное от ветра помещение или зафиксировать от опрокидывания ⇒ ⑤.
- Всегда фиксировать от падения лестницы и переходы, установленные на дорогах.
- Запрещается увеличивать высоту платформы при помощи лестниц, ящиков или других приспособлений.

### **Перемещение лестниц и переходов**

- При перемещении запрещается нахождение работников или незакрепленных предметов на лестницах и переходах ⇒ ⑥.
- Учесть достаточную несущую способность основания.
- Перемещение осуществлять с обычной шаговой скоростью на ровной поверхности (уклон макс. 3 градуса).
- Ни в коем случае не перемещать лестницы и переходы при помощи транспорта.

### **Демонтаж**

- Для демонтажа требуется как минимум 2 работника.
- Демонтаж производится в обратной последовательности.

### **Техобслуживание и текущий ремонт**

#### **Очистка лестниц и переходов**

- Очистка может проводиться водой с добавлением обычного чистящего средства.

#### **Проверка деталей**

- Все детали необходимо проверять на деформацию, сдавливание и образование трещин.
- Дополнительно следует проверять работоспособность тормозов направляющих роликов.
- Поврежденные или неработоспособные детали запрещается использовать, они должны быть выведены из эксплуатации. Их повторное использование разрешается только после профессионального восстановительного ремонта.

#### **Смазывание подвижных частей**

- Подвижные части, например, быстросъемные соединения, шарниры, шпиндели, подшипники направляющих роликов, следует смазывать обычным маслом.



**Внимание**

**Запрещается попадание масла на подножки, поскольку в результате этого возникает повышенная опасность несчастного случая из-за подскользывания.**

**Хранение деталей**

- Хранение деталей должно быть обеспечено так, чтобы исключить любые повреждения.
- При транспортировке детали должны быть зафиксированы от ударов, соскальзывания или падения.

**Утилизация**

- При выведении из эксплуатации лестниц и переходов или их частей обязательно соблюдать законодательные положения по утилизации технических установок!
- Необходимо обеспечить утилизацию чистящих материалов в соответствии с действующими положениями (91/689/EWG, 75/439/EWG).

## Сертификат производителя, гарантия

Сертификат производителя

Настоящим мы,

**MUNK GMBH**  
**Rudolf-Diesel-Straße 23**  
**89312 Günzburg,**

заявляем, что по своей конструкции и исполнению, пущенному нами в обращение, названные ниже изделия соответствуют соответствующим положениям и следующим предписаниям.

В случае внесения изменений в изделия настоящий сертификат теряет свою силу.

Наименование изделий: Лестница, лестница с платформой, передвижная лестница с платформой, переход

Использование по назначению: Стационарный / нестационарный доступ / переходы к машинам и установкам

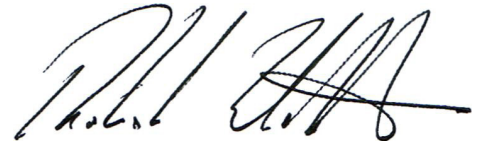
Предписания: действующие правила предотвращения несчастных случаев UVV и EN ISO 14122 (часть 1-3)

Надзор за производственными процессами регулируется нашей системой менеджмента качества согласно DIN EN ISO 9001.

Место, дата: Гюнцбург, 01.02.2007



Подпись: (Hr. Siegner г-н Фрей,  
руководитель тех. отдела)



по доверенности (Hr. Wilcke,  
г-н Дёпп, руководитель отдела  
сбыта)

## Гарантия

Для наших изделий мы выбираем лучшие материалы и подходящие технологии производства. Наше предприятие сертифицировано по ISO 9001 и имеет действующий менеджмент качества. По этой причине мы можем дать вам гарантию на наши изделия сроком на 15 лет.

Действие гарантии начинается со дня приобретения, в качестве подтверждения служат счета или кассовые чеки.

Гарантия распространяется на допущенные нами недостатки материалов, обработки или конструкции.

Повреждения, причиной которых является естественный износ, ненадлежащее использование или внесение изменений, не входят в гарантию.

В гарантийном случае мы по своему усмотрению устраняем недостаток или осуществляем замену.

Другие претензии исключены.

Мы указываем на то, что передача, а также размножение данной документации, использование и распространение ее содержание допускается только с явного согласия компании MUNK GMBH. Несоблюдение приведенных выше положений влечет за собой возмещение ущерба. Авторское право на данную документацию сохраняется за компанией MUNK GMBH.

## Sicherheit. Made in Germany.

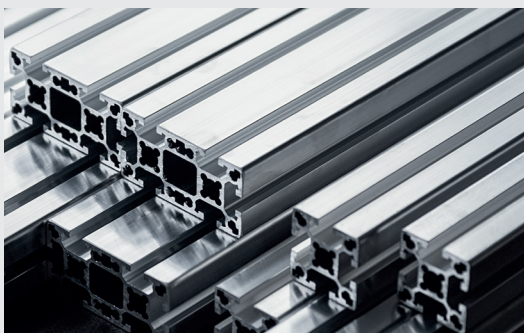
Die MUNK Günzburger Steigtechnik ist eine Marke der MUNK Group und steht für Leitern, Rollgerüste und Sonderkonstruktionen in Premium-Qualität.



MUNK Günzburger Steigtechnik



MUNK Rettungstechnik



MUNK Profiltechnik



MUNK Service

MUNK GmbH | Rudolf-Diesel-Str. 23 | 89312 Günzburg  
Tel +49 (0) 82 21 / 36 16-01 | Fax +49 (0) 82 21 / 36 16-80  
info@munk-group.com | www.munk-group.com