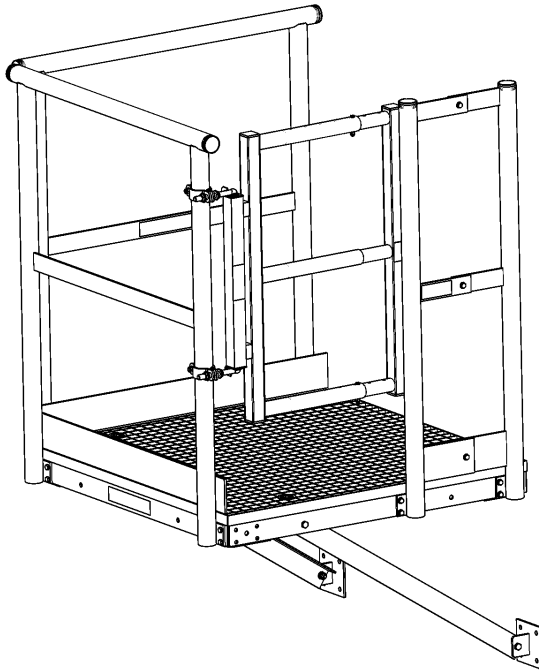
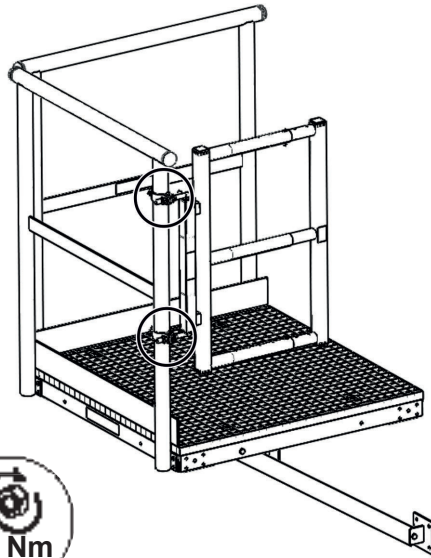
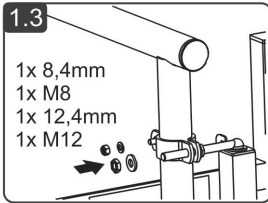
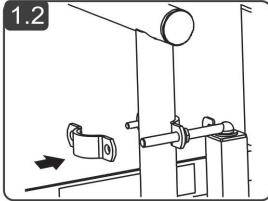
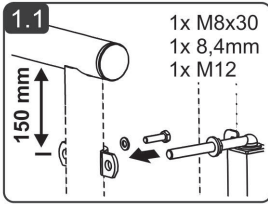


Aufbauanleitung Si-Türe mit Geländer

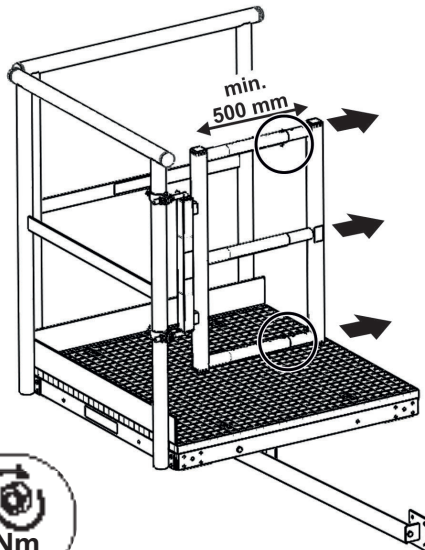
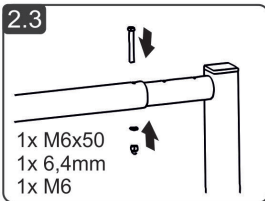
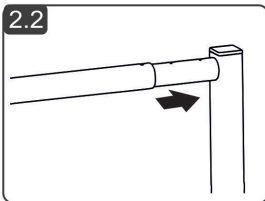
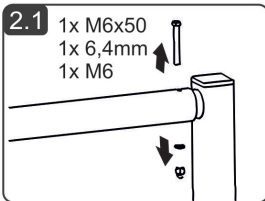


60958 (60956 + 60957)

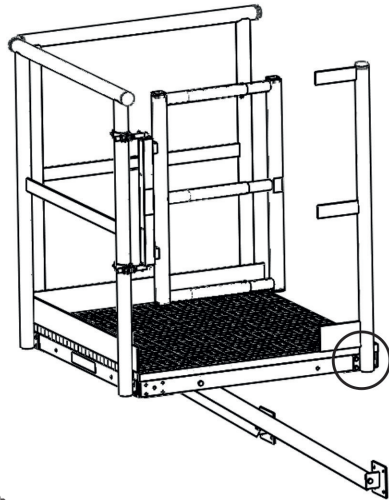
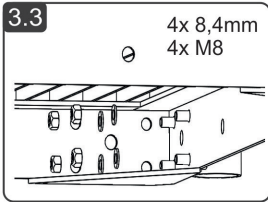
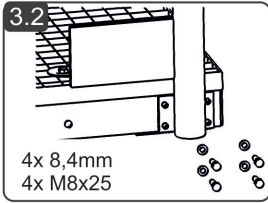
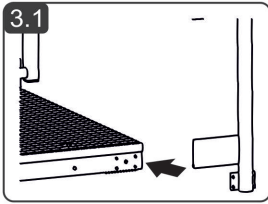
1



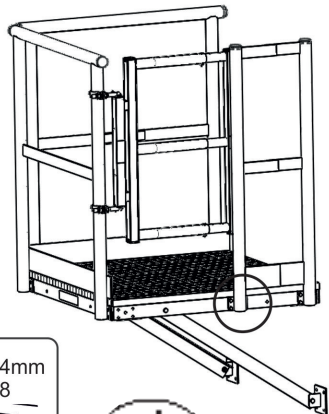
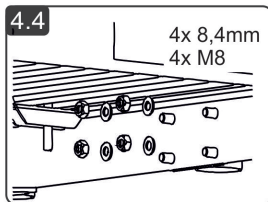
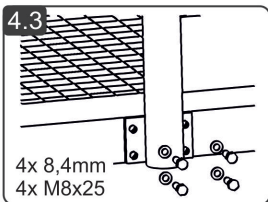
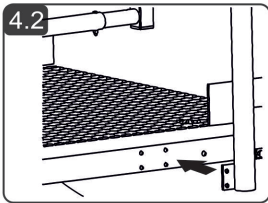
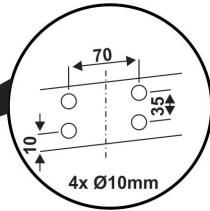
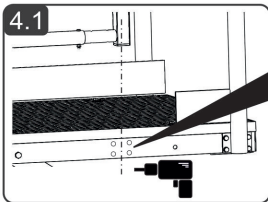
2



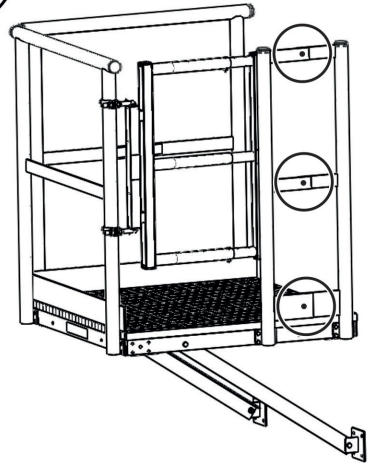
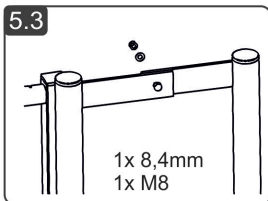
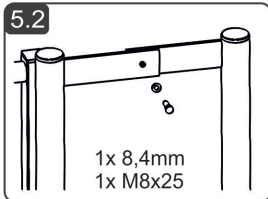
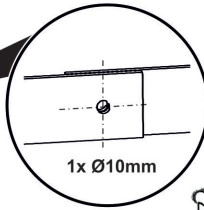
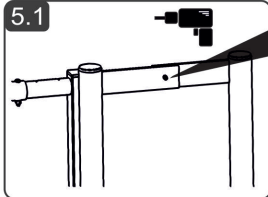
3



4



5



Einbau auf der anderen Podestseite

Sollte die Si-Türe auf der anderen Podestseite verbaut werden, müssen die Federscharniere getauscht und um 180° gedreht eingebaut werden. Die Si-Türe muss eingebaut immer nach innen geöffnet werden.

Einstellen des Federmechanismus

Zum Einstellen der Federschließer wird auf der Oberseite des Federscharniers mit Hilfe eines Innensechskant-Stiftschlüssels in die gewünschte Richtung (+ / -) gedreht.

Hinweis

Beachten Sie zusätzlich unsere Montageanleitung Steigleitern und die Montageanleitung Grund -und Erweiterungspodeste.