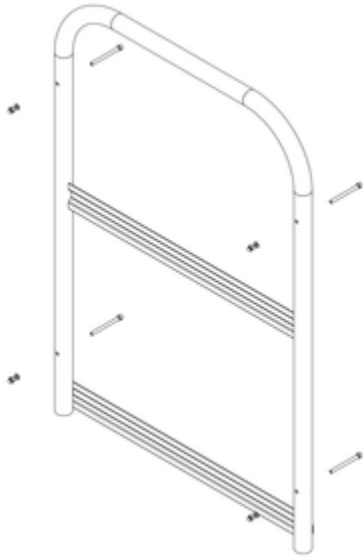


Bestell-Nr.: 800006

Stirnseitiges Geländer Podesttreppe



Spezifikation

Gewicht 2 kg	Transportmaß 1100 x 750 x 100 mm, 2 kg	Geschäftsbereich MUNK Günzburger Steigtechnik	Bestell-Nr. 800006	Preis 92,00 €
Ersatzteil für Artikel-Nr. 056107	Ersatzteil für Artikel-Nr. 050103	Ersatzteil für Artikel-Nr. 050108	Ersatzteil für Artikel-Nr. 050105	Ersatzteil für Artikel-Nr. 056104
Ersatzteil für Artikel-Nr. 056108	Ersatzteil für Artikel-Nr. 050102	Ersatzteil für Artikel-Nr. 054102	Ersatzteil für Artikel-Nr. 051105	Ersatzteil für Artikel-Nr. 051106
Ersatzteil für Artikel-Nr. 051108	Ersatzteil für Artikel-Nr. 056103	Ersatzteil für Artikel-Nr. 054103	Ersatzteil für Artikel-Nr. 054105	Ersatzteil für Artikel-Nr. 055107
Ersatzteil für Artikel-Nr. 054106	Ersatzteil für Artikel-Nr. 055105	Ersatzteil für Artikel-Nr. 054107	Ersatzteil für Artikel-Nr. 055104	Ersatzteil für Artikel-Nr. 051102
Ersatzteil für Artikel-Nr. 055106	Ersatzteil für Artikel-Nr. 058103	Ersatzteil für Artikel-Nr. 054104	Ersatzteil für Artikel-Nr. 058107	Ersatzteil für Artikel-Nr. 058105
Ersatzteil für Artikel-Nr. 058106	Ersatzteil für Artikel-Nr. 054108	Ersatzteil für Artikel-Nr. 058108	Ersatzteil für Artikel-Nr. 055108	Ersatzteil für Artikel-Nr. 055103
Ersatzteil für Artikel-Nr.	Ersatzteil für Artikel-Nr.	Ersatzteil für Artikel-Nr.	Ersatzteil für Artikel-Nr.	Ersatzteil für Artikel-Nr.

056105	050104	051107	058104	050106
Ersatzteil für Artikel-Nr. 056106	Ersatzteil für Artikel-Nr. 051103	Ersatzteil für Artikel-Nr. 051104	Ersatzteil für Artikel-Nr. 050107	

Fakten

- Hochwertiges Ersatzteil passend für Produkte der MUNK Günzburger Steigtechnik
- Robuste und langlebige Ausführung. Qualität. Made in Germany.
- Einfach zu montieren, mit allen notwendigen Befestigungselementen
- Belastbar und sicher, entwickelt nach höchsten Qualitätsstandards
- Bei Unsicherheit bezüglich des Ersatzteils: Bitte öffnen Sie die Produktdetailseite Ihres Ausgangsprodukts und wählen Sie das passende Ersatzteil über die Ersatzteilliste aus

Beschreibung

Unsere hochwertigen Ersatzteile sind speziell entwickelt, um die Funktionalität und Sicherheit unserer Produkte langfristig zu gewährleisten. Hergestellt aus robusten Materialien und nach höchsten Qualitätsstandards gefertigt, bieten sie die gewohnte Zuverlässigkeit, für die die Marke MUNK steht. Die einfache Montage und Kompatibilität mit den jeweiligen Ausgangsprodukten macht den Austausch schnell und unkompliziert.

Um das passende Ersatzteil zu finden, empfehlen wir, die Produktdetailseite des entsprechenden Ausgangsprodukts zu öffnen und die Ersatzteilliste zu nutzen.

Verlassen Sie sich auf unsere bewährte Qualität: Sicherheit. Made in Germany.

Informationen zu Nachhaltigkeitskriterien

- Unternehmenszertifizierung: ISO 9001
- Unternehmenszertifizierung: ISO 14001
- Unternehmenszertifizierung: EN 1090
- Unternehmenszertifizierung: EcoVadis
- RoHS
- REACH
- Die MUNK Group arbeitet mit einem Code of Conduct
- Das Lieferkettengesetz findet aufgrund unserer Größe keine Anwendung
- Die verwendeten Materialien sind der technischen Spezifikation aufgeführt
- Ressourcenschonende Herstellung: eigene Photovoltaik-Anlagen

- Energieeffizienter Verbrauch bei der Herstellung: LED-Beleuchtung
- Reparaturfähigkeit, Langlebigkeit und Qualität: 15 Jahre Garantie auf Serienprodukte made in Germany
- Recyclingfähigkeit: Unsere Produkte bestehen zum größten Teil aus Aluminium, Stahl oder Holz und können direkt dem Recyclingprozess zugeführt werden.
- Sozialverträgliche Arbeitsbedingungen in der Produktion: faire Löhne, Gleichberechtigung zwischen den Geschlechtern
- Sparsame und recyclingfähige Verpackung: Kein Einsatz von Styropor, überwiegend Nutzung von Holz und Pappe, geringe Anteile von Kunststoff
- Keine gesundheitliche Belastung der Anwenderinnen und Anwender

Weitere Produktbilder

Unternehmens-Zertifizierungen

zu Nachhaltigkeitskriterien



Management System
ISO 9001:2015
ISO 14001:2015
www.tuv.com
ID 9108612548

